



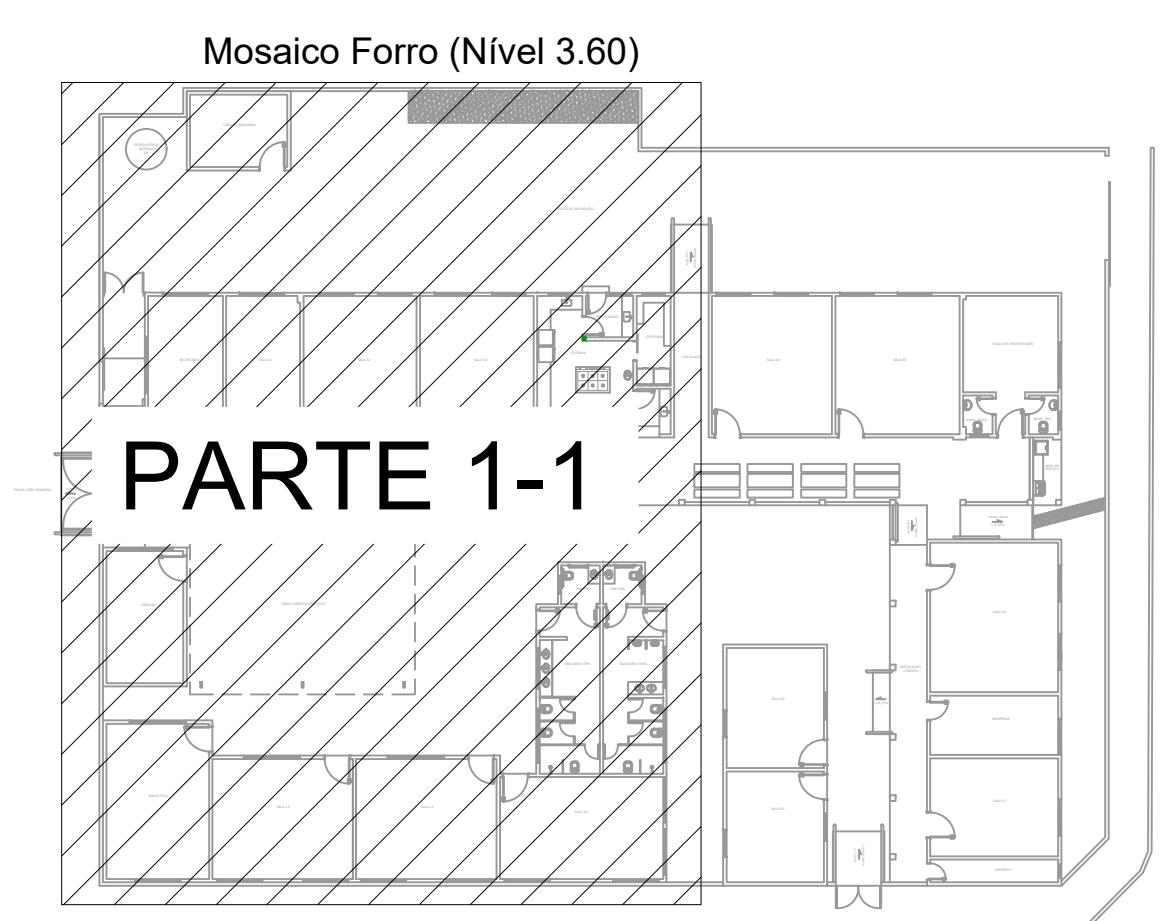
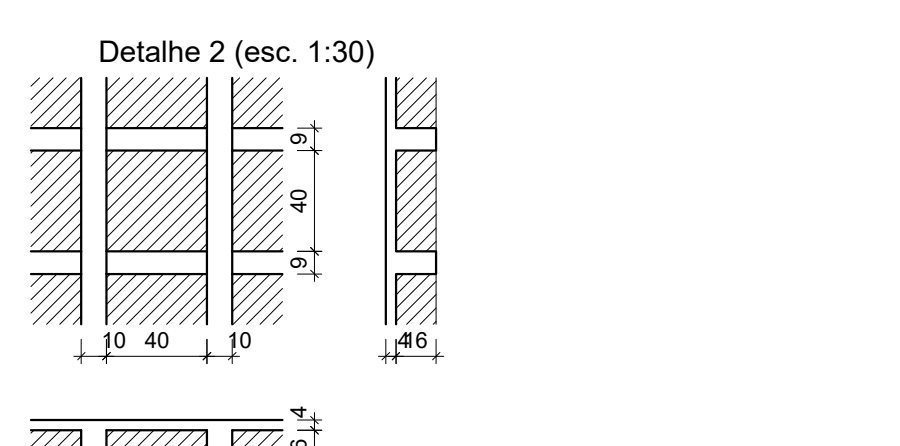
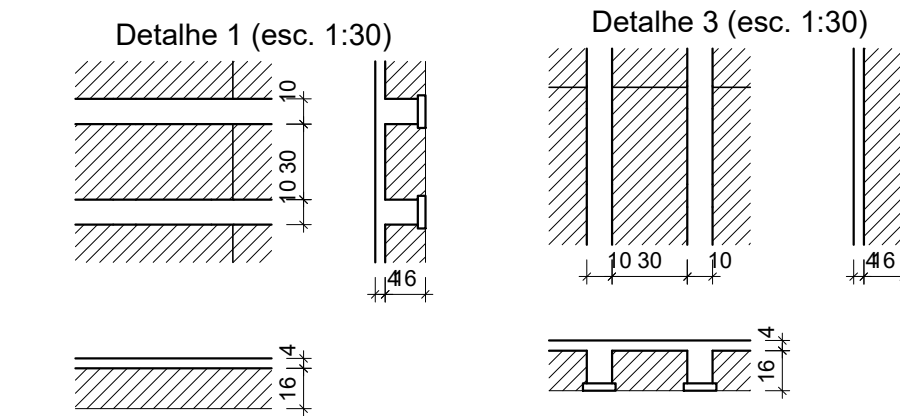
Forma do nível Forro (3,60)  
escala 1:50

Concreto	
fck (MPa)	25
Ecs (MPa)	24.150
Dimensão máxima do agregado = 19 mm	

Vigas				Pilares			
Nome	Seção (cm)	Elevação (m)	Nível (m)	Nome	Seção (cm)	Elevação (m)	Nível (m)
VF1	15x30	0.00	3.60	P1	15x25	0.00	3.60
VF2	15x30	0.00	3.60	P2	20x25	0.00	3.60
VF3	20x40	0.00	3.60	P3	15x30	0.00	3.60
VF4	15x30	0.00	3.60	P4	15x30	0.00	3.60
VF5	20x40	0.00	3.60	P5	15x30	0.00	3.60
VF6	15x30	0.00	3.60	P6	15x30	0.00	3.60
VF7	15x40	0.00	3.60	P7	15x30	0.00	3.60
VF8	15x40	0.00	3.60	P8	15x30	0.00	3.60
VF9	15x40	0.00	3.60	P9	15x30	0.00	3.60
VF10	15x40	0.00	3.60	P10	15x30	0.00	3.60
VF11	15x40	0.00	3.60	P11	15x30	0.00	3.60
VF12	15x40	0.00	3.60	P12	15x30	0.00	3.60
VF13	15x40	0.00	3.60	P13	15x35	0.00	3.60
VF14	15x50	0.00	3.60	P14	15x30	0.00	3.60
VF15	15x50	0.00	3.60	P15	15x30	0.00	3.60
VF16	15x40	0.00	3.60	P16	15x35	0.00	3.60
VF17	15x40	0.00	3.60	P17	15x30	0.00	3.60
VF18	15x40	0.00	3.60	P18	15x30	0.00	3.60
VF19	15x40	0.00	3.60	P19	15x30	0.00	3.60
VF20	15x40	0.00	3.60	P20	15x30	0.00	3.60
VF21	15x40	0.00	3.60	P21	15x30	0.00	3.60
VF22	15x40	0.00	3.60	P22	15x30	0.00	3.60
VF23	15x30	0.00	3.60	P23	15x35	0.00	3.60
VF24	15x40	0.00	3.60	P24	15x30	0.00	3.60
VF25	15x40	0.00	3.60	P25	15x30	0.00	3.60
VF26	15x30	0.00	3.60	P26	15x30	0.00	3.60
VF27	15x40	0.00	3.60	P27	15x30	0.00	3.60
VF28	15x50	0.00	3.60	P28	15x30	0.00	3.60
VF29	15x50	0.00	3.60	P29	15x30	0.00	3.60
VF30	15x40	0.00	3.60	P30	15x30	0.00	3.60
VF31	15x30	0.00	3.60	P31	15x35	0.00	3.60
VF32	15x40	0.00	3.60	P32	15x30	0.00	3.60
VF33	15x40	0.00	3.60	P33	15x30	0.00	3.60
VF34	15x40	0.00	3.60	P34	15x30	0.00	3.60
VF35	15x40	0.00	3.60	P35	15x30	0.00	3.60
VF36	15x30	0.00	3.60	P36	15x25	0.00	3.60
VF37	15x40	0.00	3.60	P37	15x30	0.00	3.60
VF38	15x50	0.00	3.60	P38	15x30	0.00	3.60
VF39	15x40	0.00	3.60	P39	15x30	0.00	3.60
VF40	15x30	0.00	3.60	P40	15x30	0.00	3.60
				P42	15x30	0.00	3.60
				P43	15x30	0.00	3.60

Nome	Tipo	Dados			Lajes			Sobrecarga (kN/m²)	Localizada	Água
		Altura (cm)	Elevação (m)	Nível (m)	Peso próprio (kN/m²)	Adicional	Acidental			
L1	Trelçada 2D	20	0.00	3.6	2.41	1.00	0.50	-	10.00	0.00
L2	Trelçada 1D	20	0.00	3.6	2.02	1.00	0.50	-	0.00	0.00
L3	Trelçada 1D	20	0.00	3.6	2.02	1.00	0.50	-	0.00	0.00
L4	Trelçada 1D	20	0.00	3.6	2.02	1.00	0.50	-	0.00	0.00
L5	Trelçada 1D	20	0.00	3.6	2.02	1.00	0.50	-	0.00	0.00
L6	Trelçada 1D	20	0.00	3.6	2.02	1.00	0.50	-	0.00	0.00
L7	Trelçada 1D	20	0.00	3.6	2.02	1.00	0.50	-	10.00	0.00
L8	Trelçada 1D	20	0.00	3.6	2.02	1.00	0.50	-	10.00	0.00
L9	Trelçada 1D	20	0.00	3.6	2.02	1.00	0.50	-	10.00	0.00
L10	Trelçada 1D	20	0.00	3.6	2.02	1.00	0.50	-	10.00	0.00
L11	Trelçada 1D	20	0.00	3.6	2.09	1.00	0.50	-	0.00	0.00
L12	Trelçada 1D	20	0.00	3.6	2.09	1.00	0.50	-	0.00	0.00
L13	Trelçada 1D	20	0.00	3.6	2.09	1.00	0.50	-	0.00	0.00
L14	Trelçada 1D	20	0.00	3.6	2.09	1.00	0.50	-	0.00	0.00

Detalhe	Tipo	Blocos de enchimento		Quantidade
		Nome	Dimensões (cm)	
1/3	EPS Unidirecional	B16/30/125	16 30 125	478
2	EPS Bidirecional	B16/40/40	16 40 40	72



<span style="color: green;">■</span> Pilar que morre	<span style="color: yellow;">■</span> Viga
<span style="color: brown;">■</span> Pilar que passa	
<span style="color: blue;">■</span> Pilar que nasce	
<span style="color: red;">■</span> Pilar com mudança de seção	

REV. 00 16/08/19 EMISSÃO INICIAL DAC

REVISÃO DATA : DESCRIÇÃO: RESP.:

CLIENTE

**Prefeitura Municipal de Pouso Alegre**

PROJETO: REFORMA E AMPLIAÇÃO DA PEM MONSENHOR MENDONÇA

RESPONSÁVEL TÉCNICO: ENGR. CIVIL FLÁVIA C. BARROSA CREA: MG-187.842/0

PROJETO: FLÁVIA CRISTINA BARROSA

EXECUÇÃO: WILLIAM BARCEL LARI

EMPENHAMENTO: REFORMA E AMPLIAÇÃO DA PEM MONSENHOR MENDONÇA

ENDEREÇO: PRAÇA JOÃO PINHEIRO - BAIRRO CENTRO, POUSO ALEGRE - MINAS GERAIS

FASE DO PROJETO: ESTRUTURAL

ASSINANTE: PLANTA DE FORMA FORRO

FASE DO PROJETO: EXECUTIVO

FOLHA Nº: 04/17

DATA: 16/08/2019 ESCALA: 1:50 REVISÃO: R00 PROJETO: DAC-PMPA-MSR-PE-EST-ROO.DWG