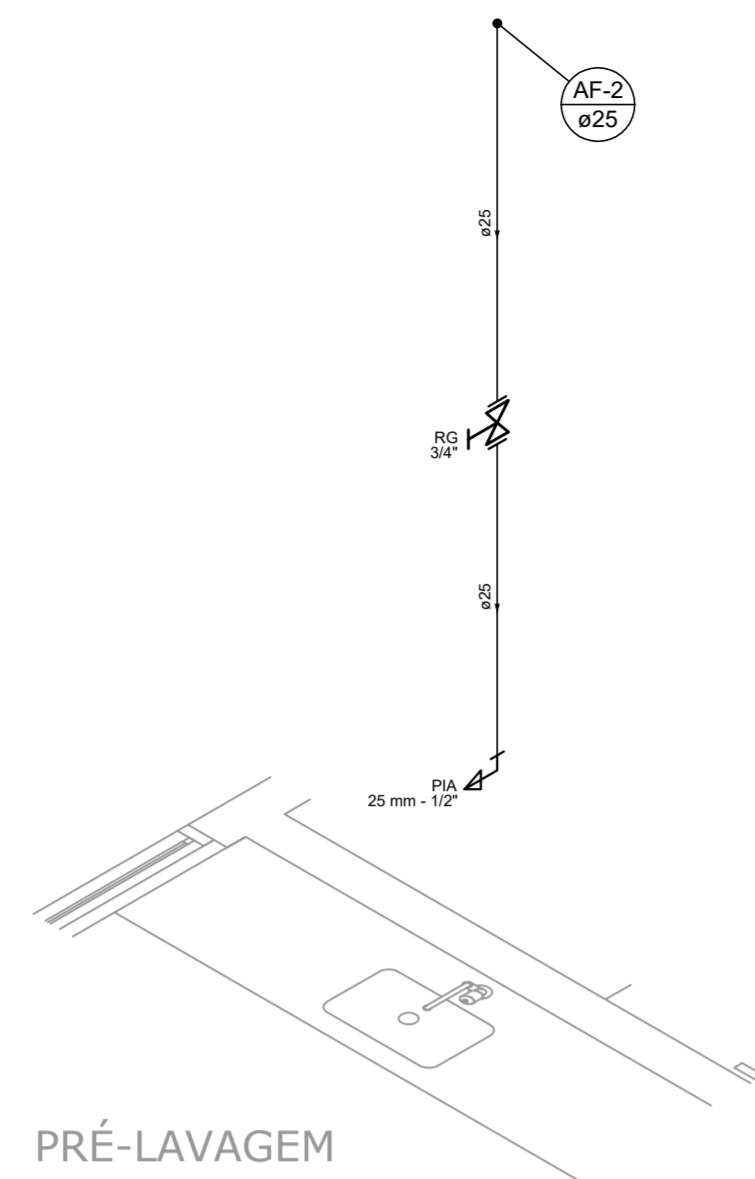
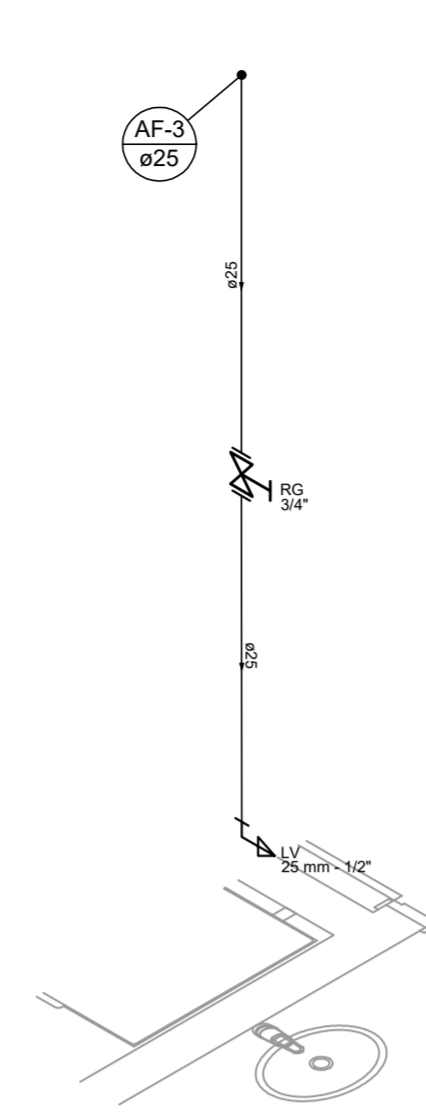


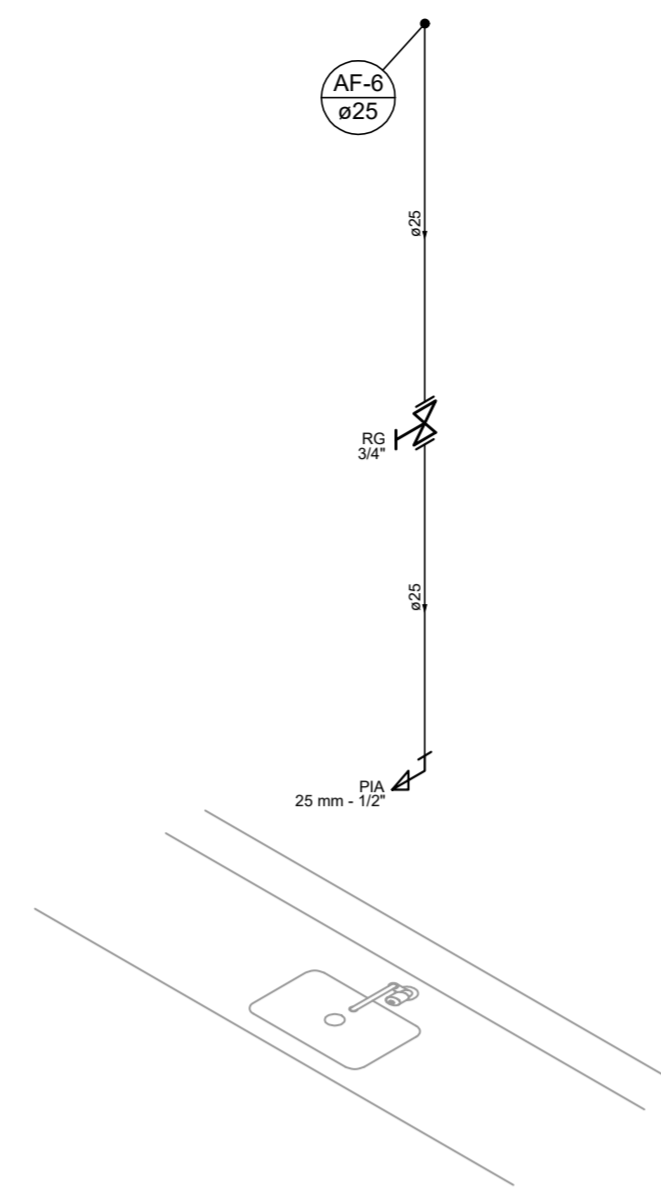
Detalhe H1
Escala 1:25



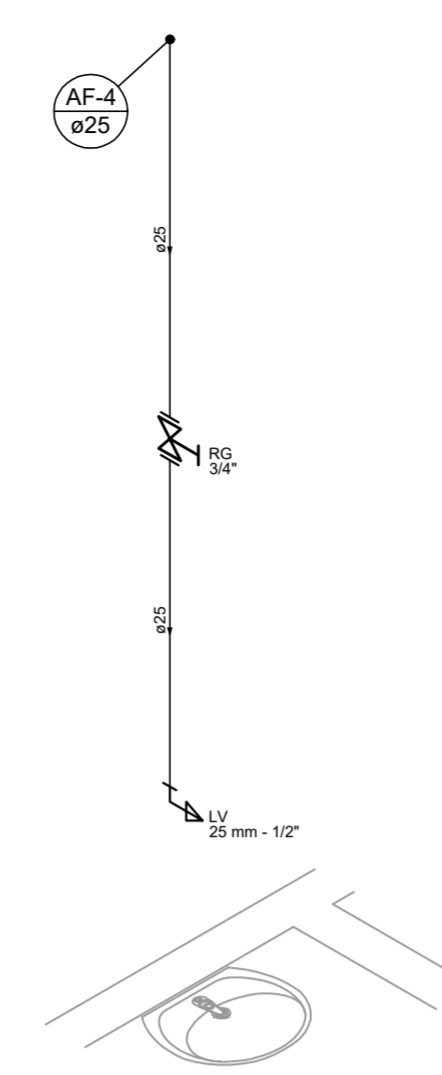
Detalhe H2
Escala 1:25



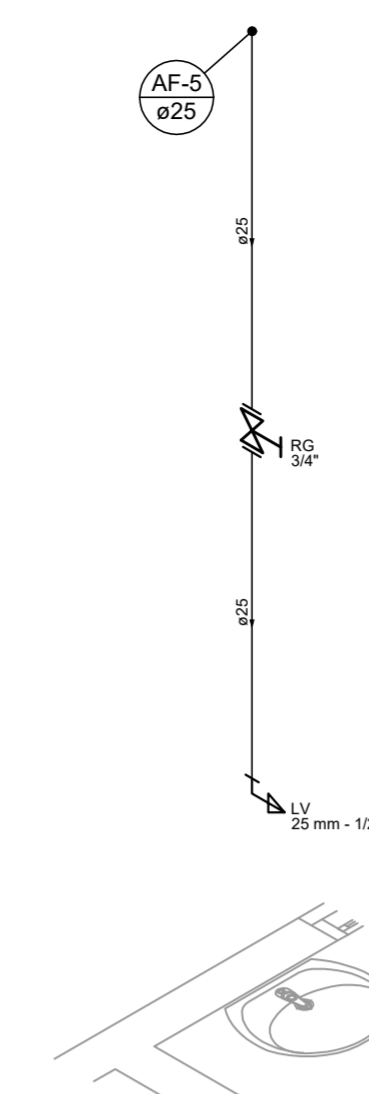
Detalhe H3
Escala 1:25



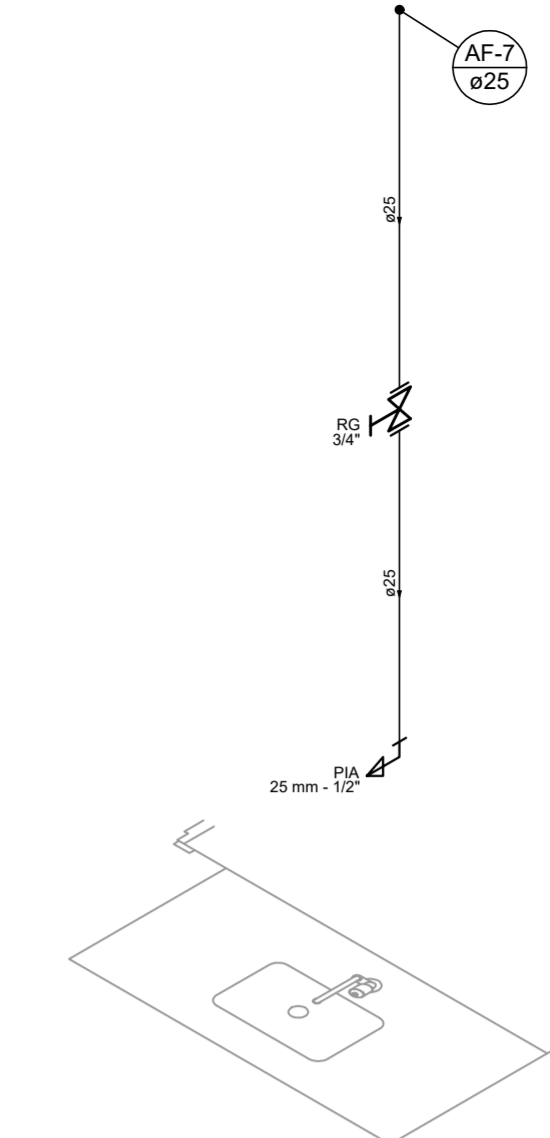
Detalhe H4
Escala 1:25



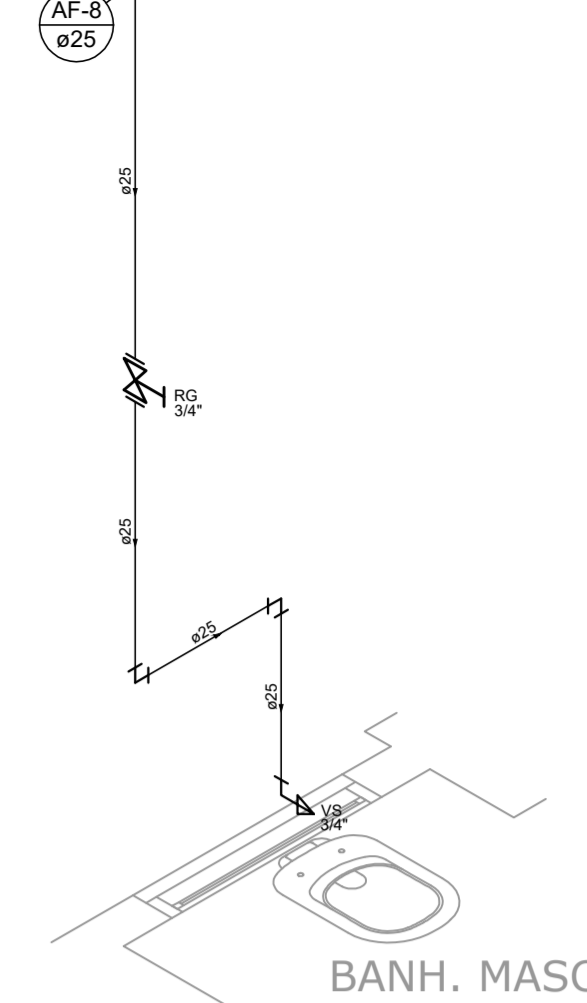
Detalhe H5
Escala 1:25



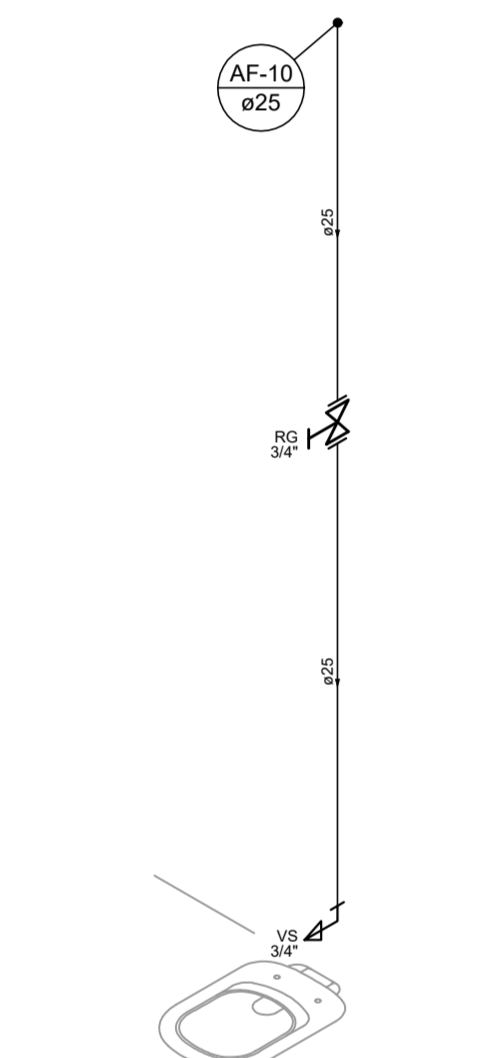
Detalhe H6
Escala 1:25



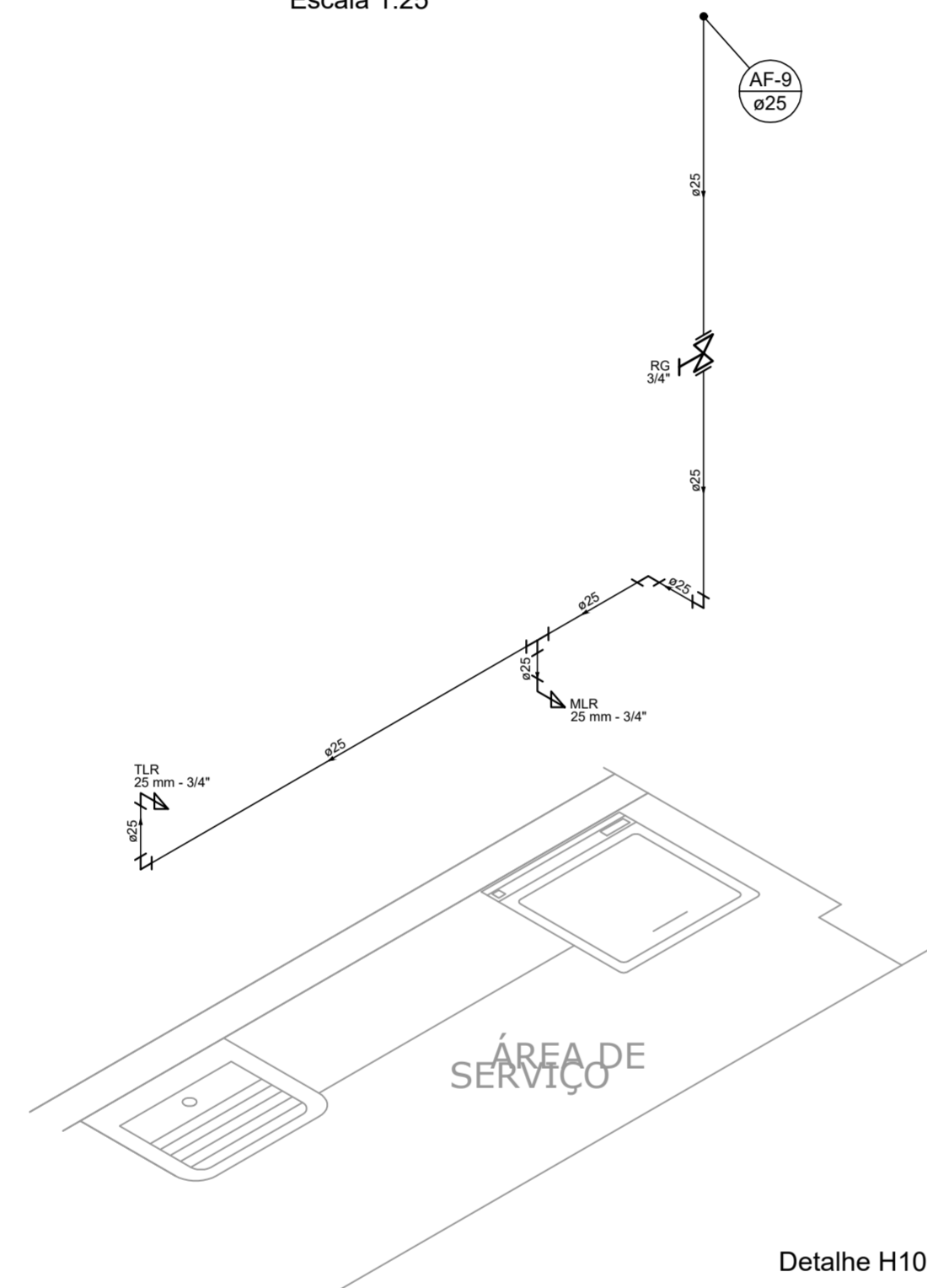
Detalhe H7
Escala 1:25



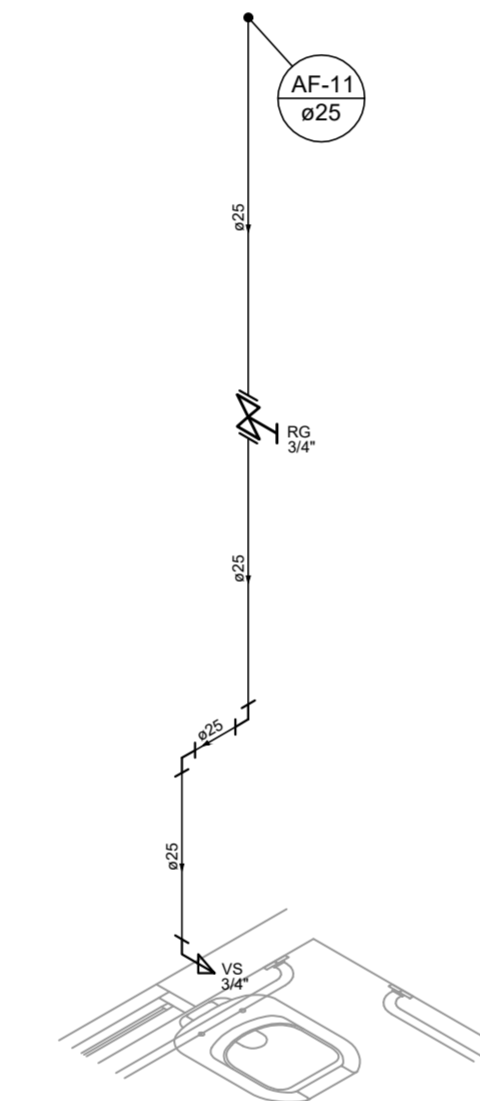
Detalhe H8
Escala 1:25



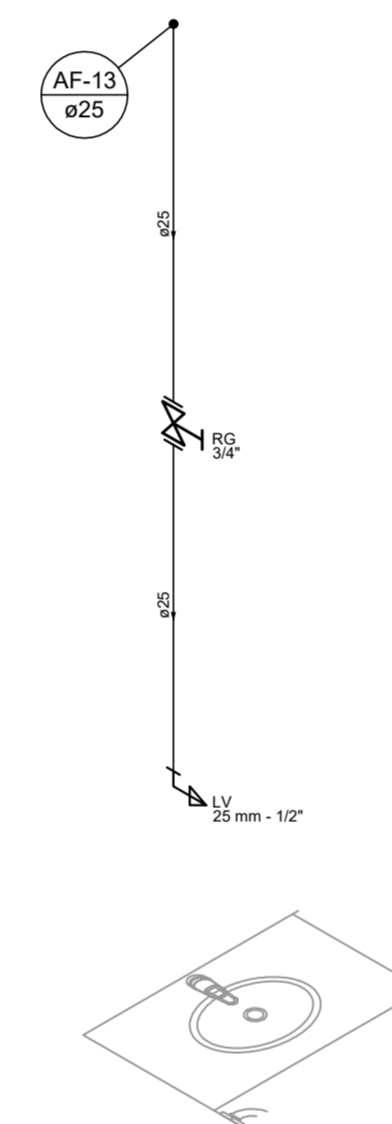
Detalhe H9
Escala 1:25



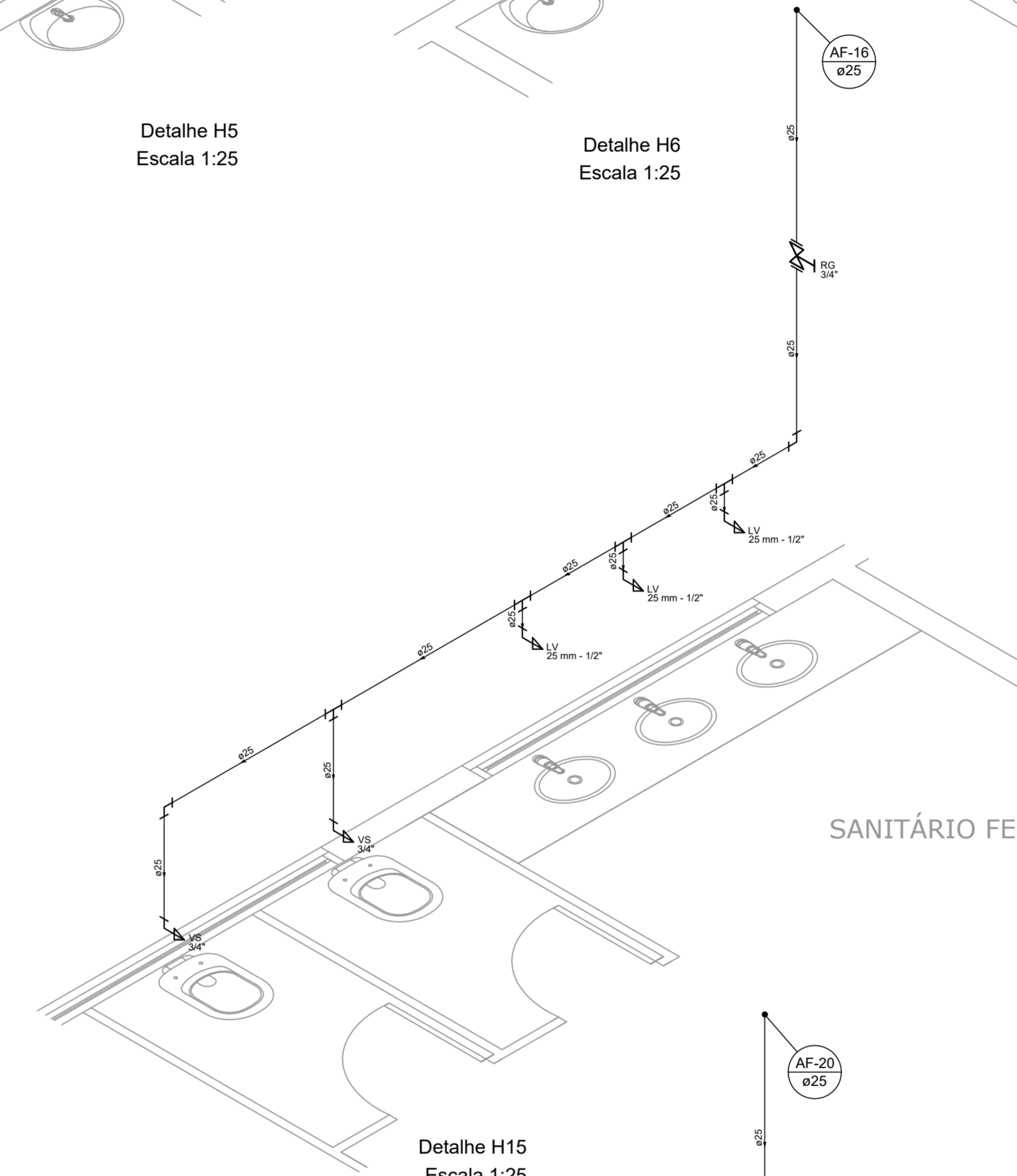
Detalhe H10
Escala 1:25



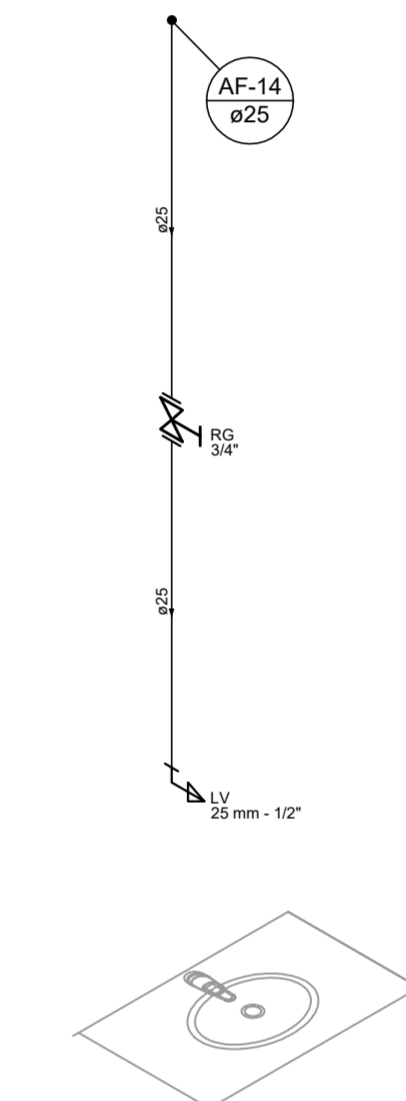
Detalhe H11
Escala 1:25



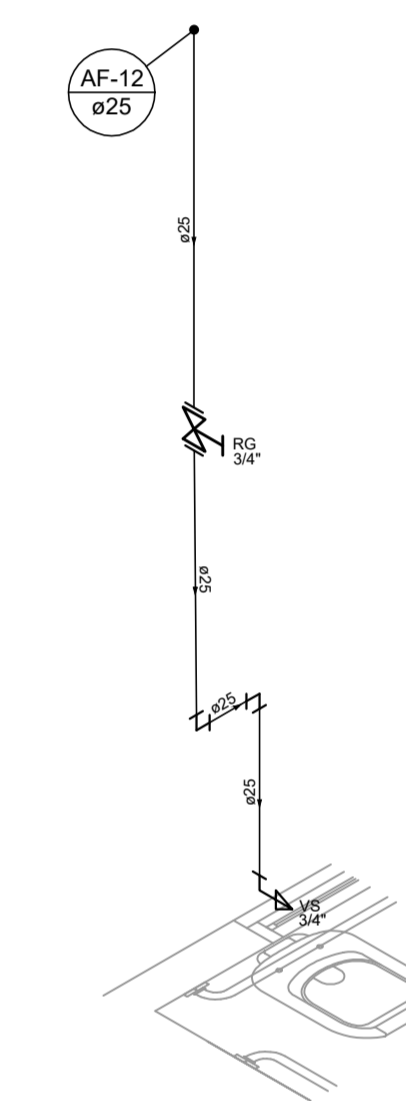
Detalhe H12
Escala 1:25



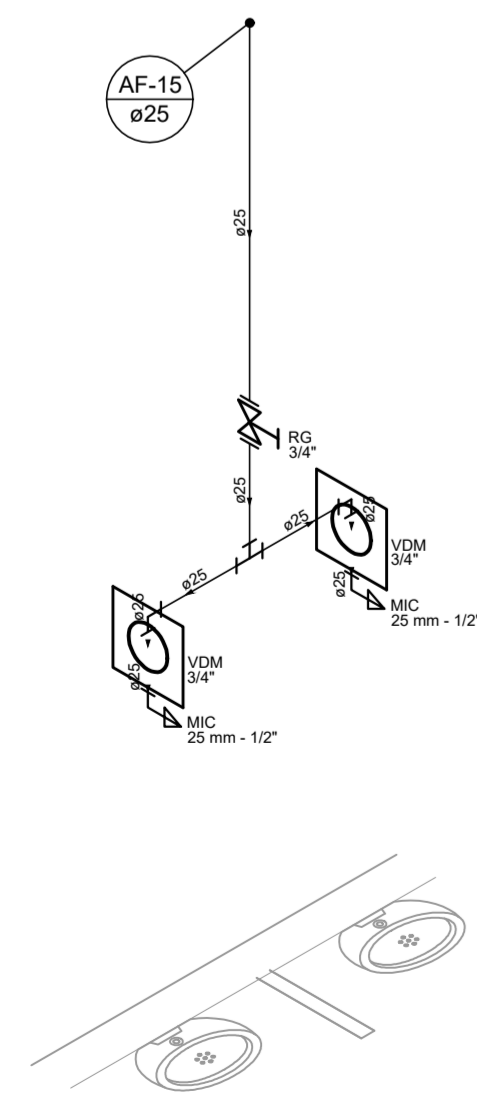
Detalhe H15
Escala 1:25



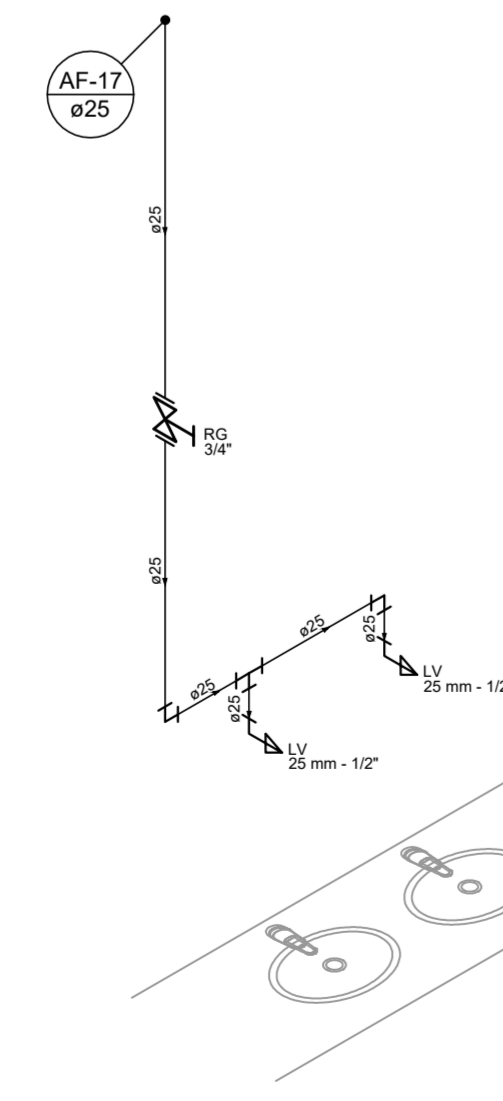
Detalhe H13
Escala 1:25



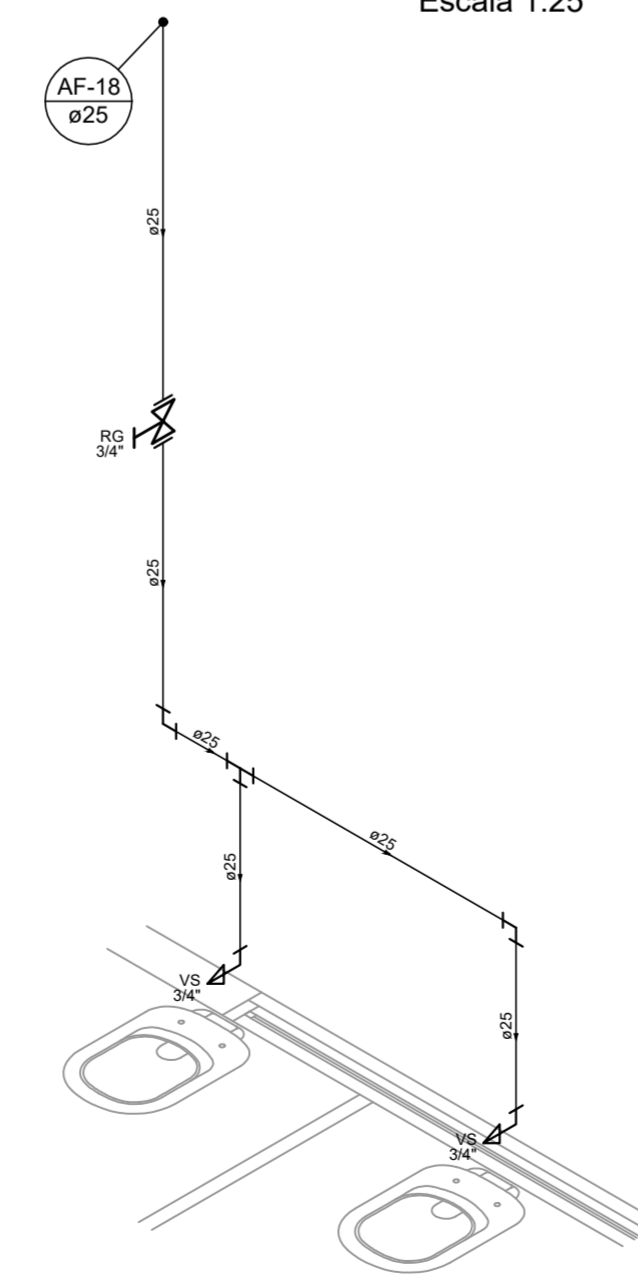
Detalhe H14
Escala 1:25



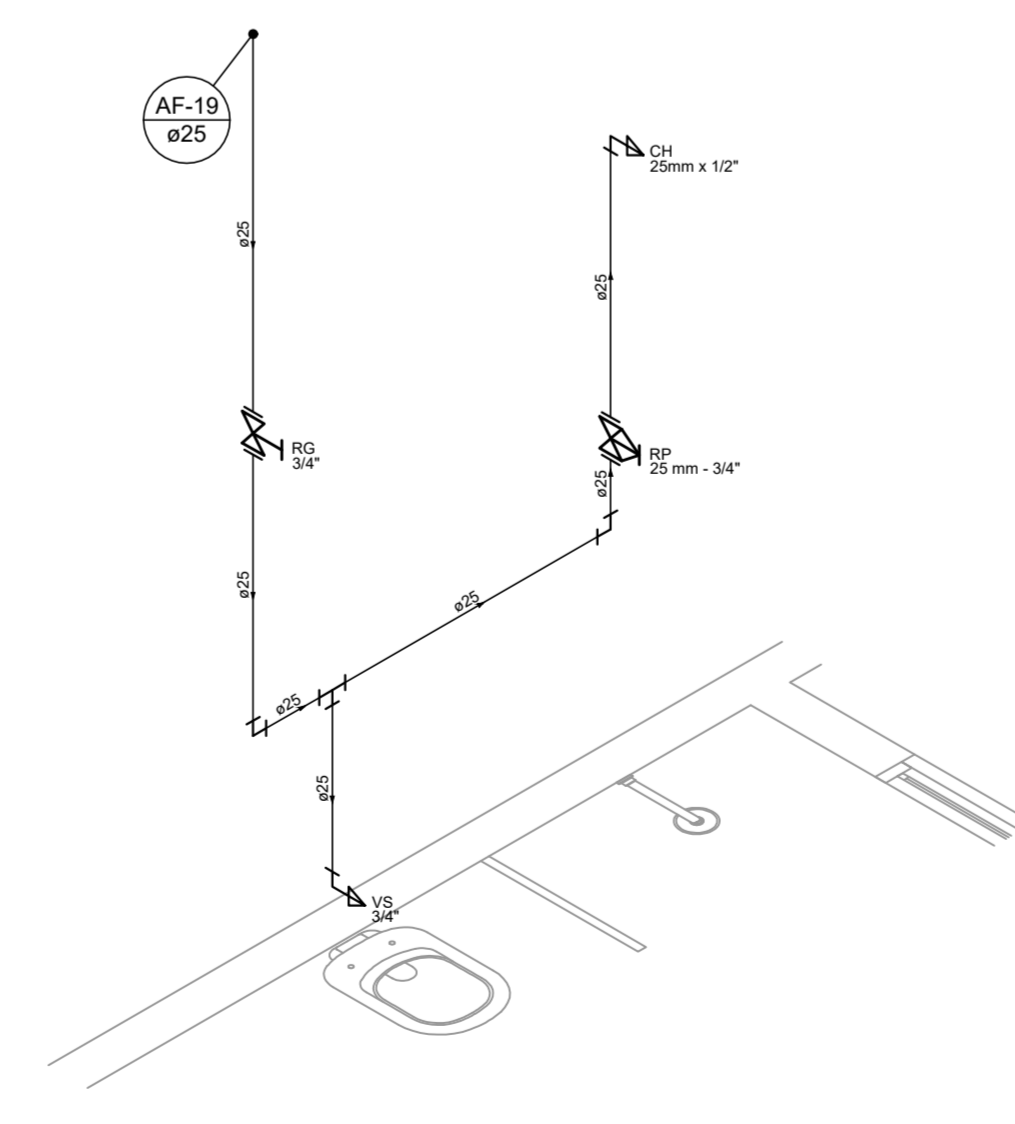
Detalhe H16
Escala 1:25



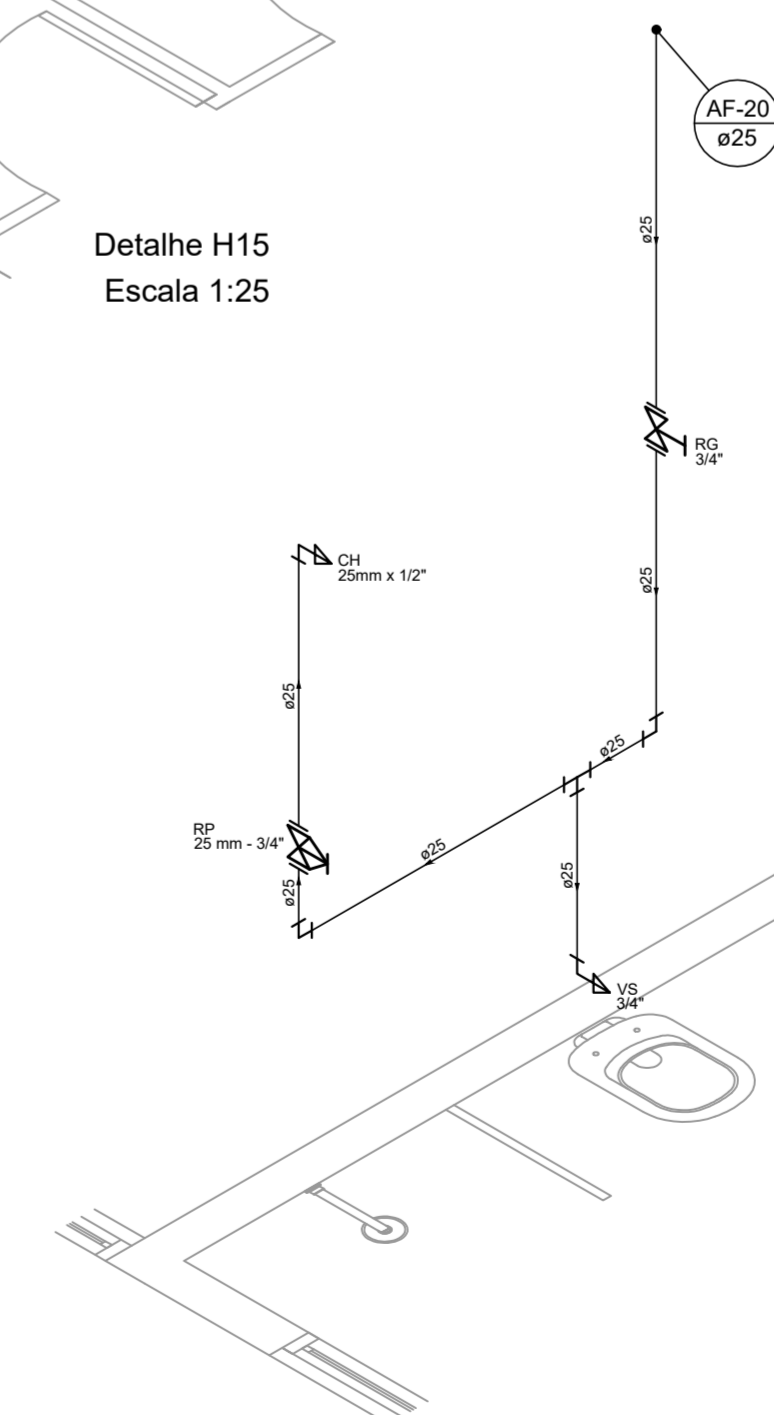
Detalhe H17
Escala 1:25



Detalhe H18
Escala 1:25



Detalhe H19
Escala 1:25



Detalhe H20
Escala 1:25

 <p>Prefeitura Municipal de Pouso Alegre</p>	
<p>PROJETO</p>  <p>Rua Miguel Vianna, n° 81, Sala 12 Bairro Morro Chic CEP: 37500-080 - Itajubá / MG Tel: (35) 3623-5720 www.dacengenharia.com.br</p>	<p>GERENCIA DE PROJETOS DENIS DE SOUZA SILVA CREA: MG-127.216/D</p> <p>COORDENAÇÃO DE PROJETOS ALOSIO CAETANO FERREIRA CREA: MG-97.132/D</p> <p>RESPONSÁVEL TÉCNICO ENGR. CIVIL FLÁVIA C. BARBOSA CREA: MG-187.842/D</p> <p>PROJETO CAMILA ANDRADE</p> <p>DESENHO CAMILA ANDRADE</p>
<p>EMPREENDIMENTO</p> <p>REFORMA E AMPLIAÇÃO DA PEM MONSENHOR MENDONÇA</p>	
<p>ENDEREÇO</p> <p>PRAÇA JOÃO PINHEIRO – BAIRRO CENTRO POUSO ALEGRE – MINAS GERAIS</p>	<p>DISCIPLINA</p> <p>ÁGUA FRIA</p>
<p>ASSUNTO</p> <p>PROJETO DE INSTALAÇÃO PREDIAL DE ÁGUA FRIA DETALHES</p>	
<p>FASE DO PROJETO</p> <p>EXECUTIVO</p>	
<p>FOLHA N.º</p> <p>03/03</p>	
<p>DATA INICIAL</p> <p>16/08/2019</p>	<p>ESCALA</p> <p>1:25</p>
<p>REVISÃO</p> <p>R00</p>	<p>ARQUIVO</p> <p>DAC-PMPA-MSR-PE-AGF-01-R00.DWG</p>