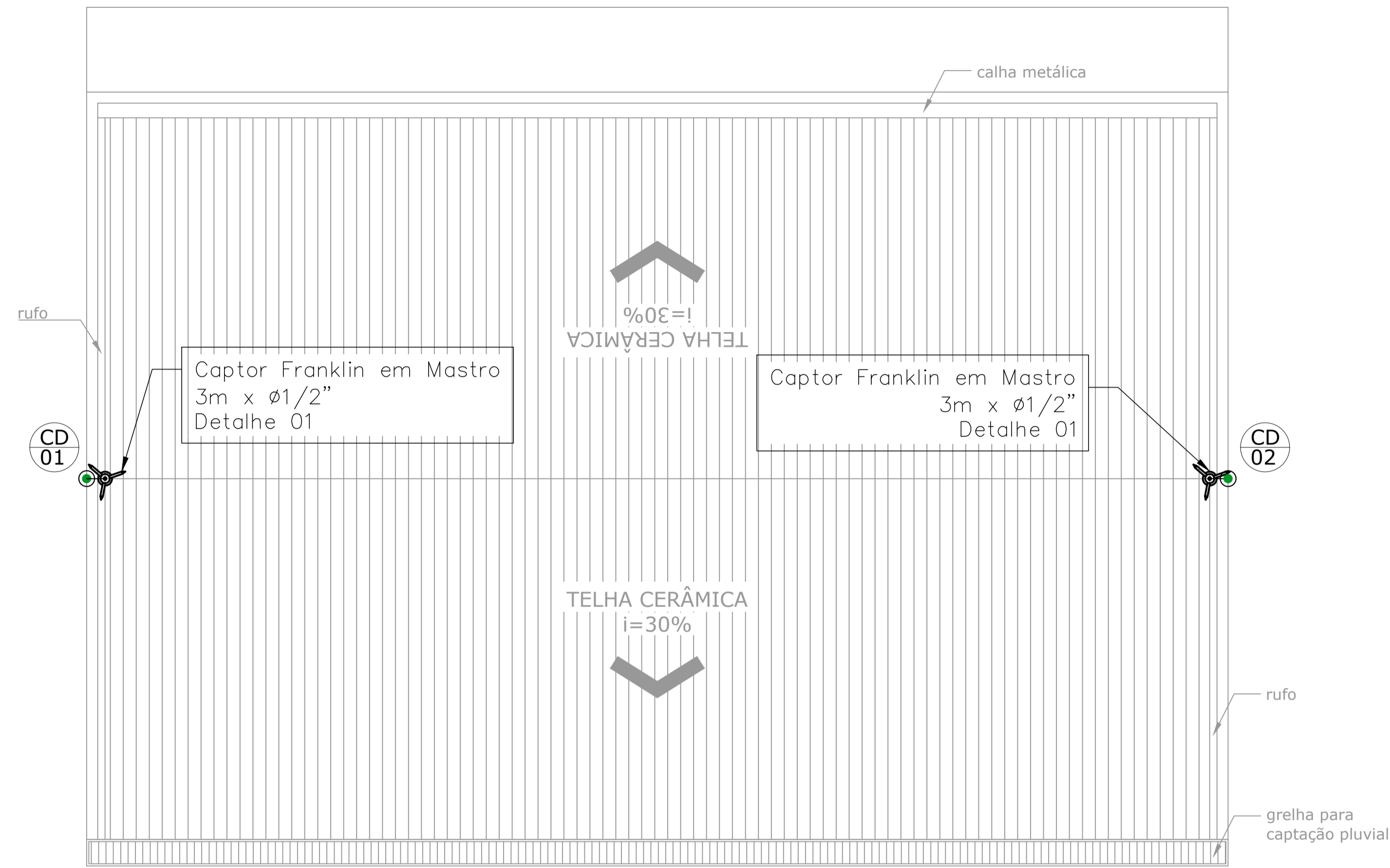
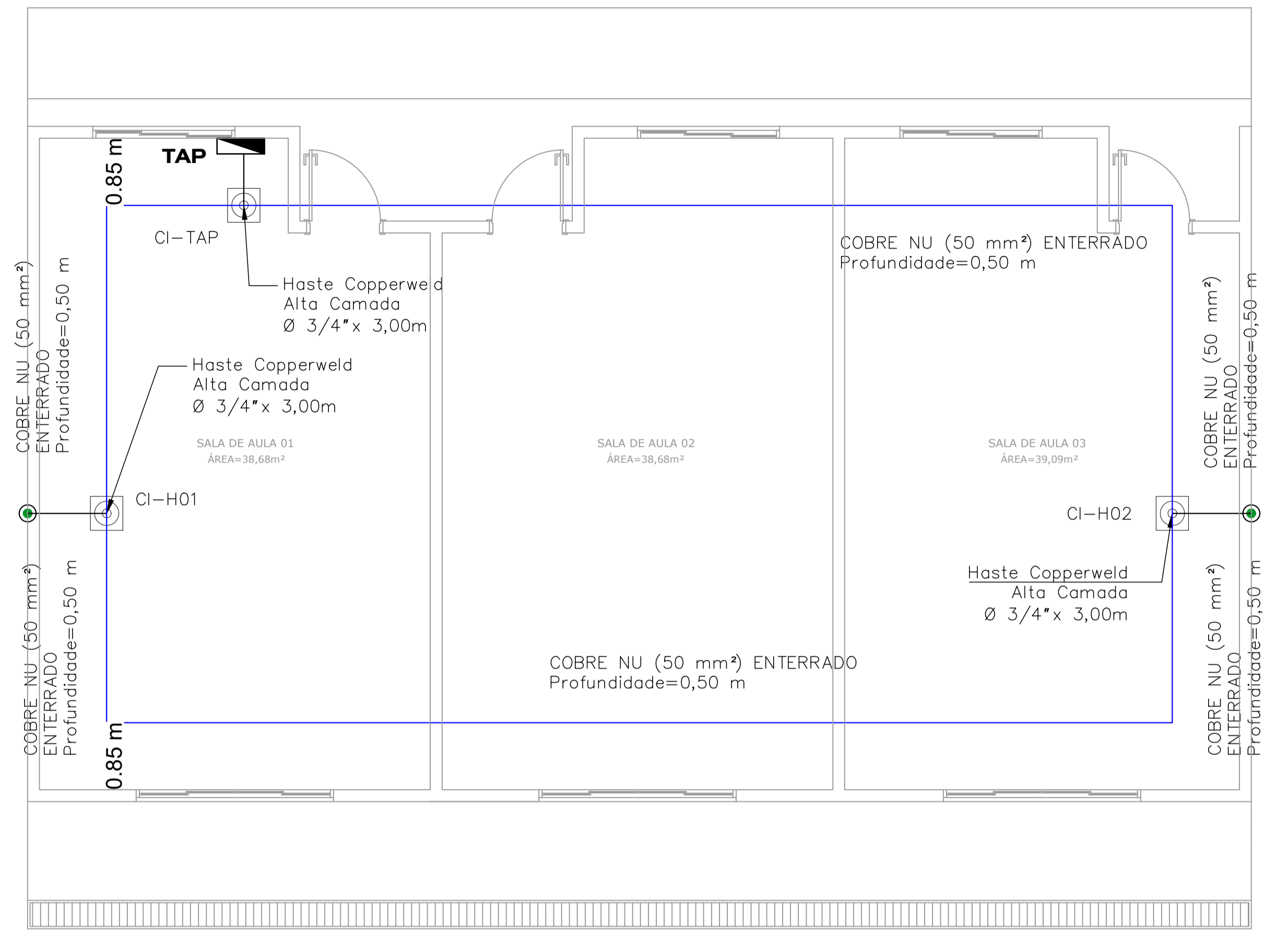


PROJETO DE SISTEMA DE PROTEÇÃO CONTRA DESCARGAS ATMOSFÉRICAS
ESCALA INDICADA

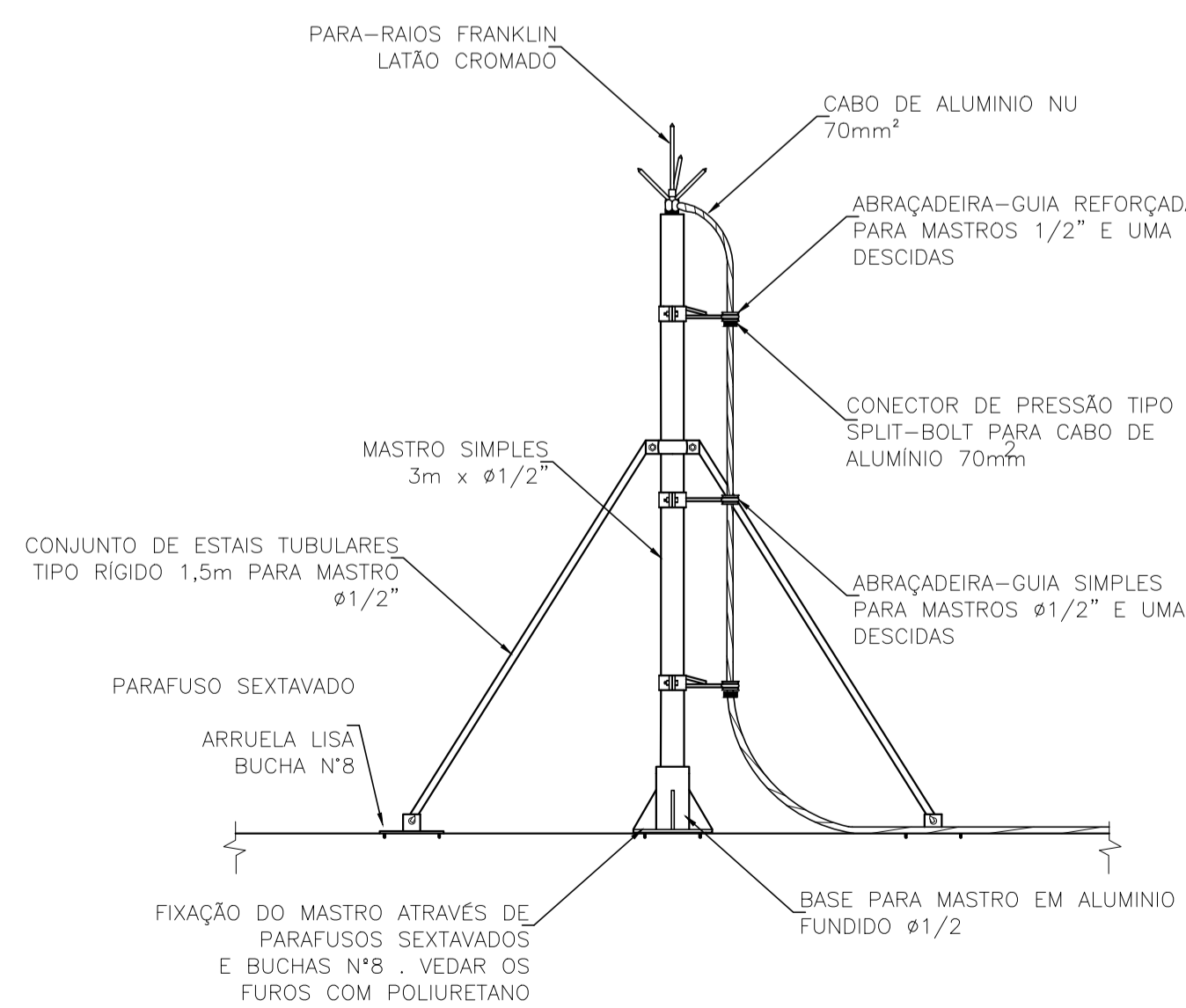


PLANTA BAIXA - COBERTURA
Escala: 1:50

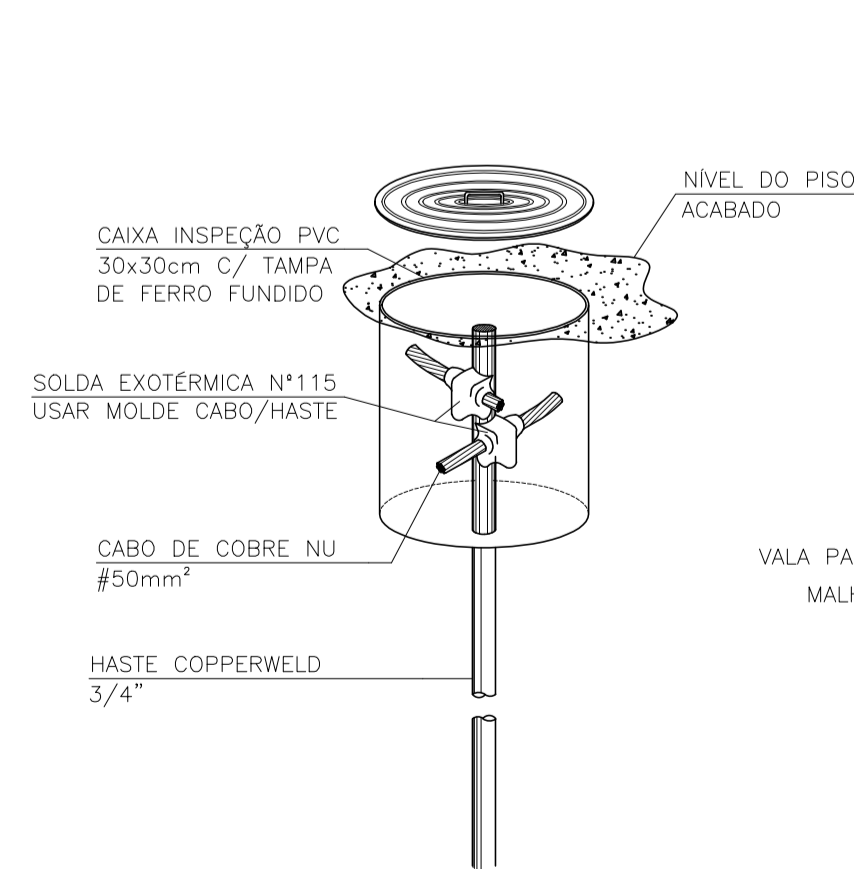


PLANTA BAIXA - ATERRAMENTO
Escala: 1:50

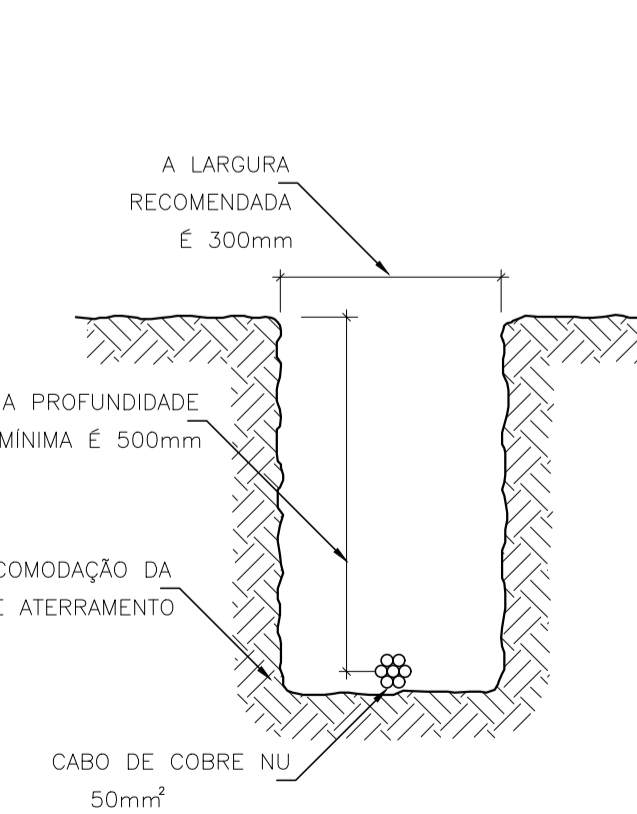
DETALHE 01 - CAPTOR FRANKLIN COM MASTRO



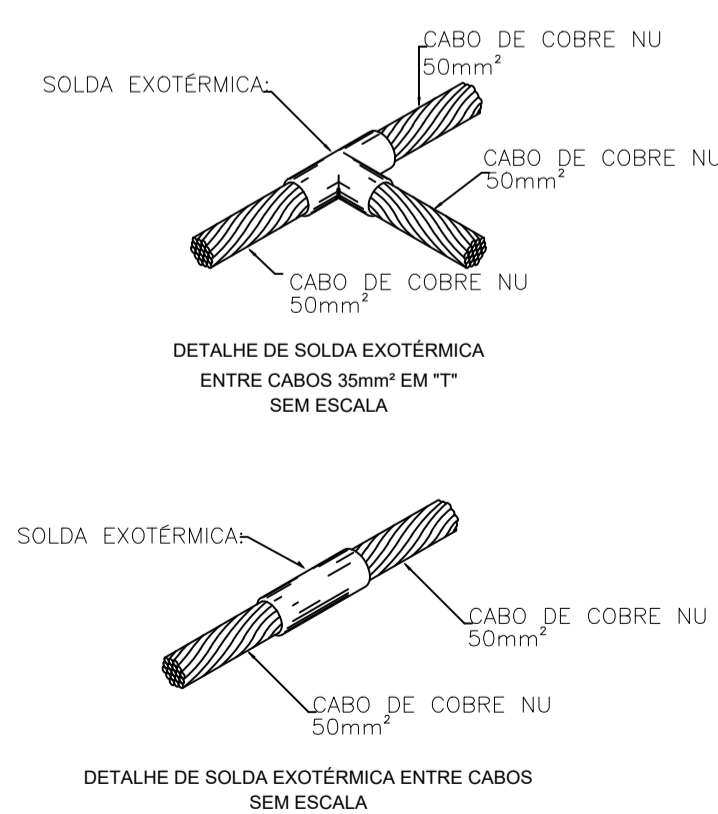
DETALHE 02: CAIXA DE INSPEÇÃO 30X30 CM



DETALHE 03: VALA DE ATERRAMENTO



DETALHE 04: SOLDAS EXOTÉRMICAS



LEGENDA

SÍMBOLO	DESCRIÇÃO
	CAPTOR TIPO FRANKLIN AEREO EM LATÃO CROMADO
	CABO DE COBRE NU 35 mm², USADO NA CAPTAÇÃO
	CABO DE COBRE NU 50mm², USADO NO ATERRAMENTO
	CAIXA DE INSPEÇÃO 300x300mm - HASTE DE ATERRAMENTO COPPERWELD 5/8" X 3000mm
	IDENTIFICAÇÃO CAIXAS DE INSPEÇÃO
	CAIXA DE IGUALIZAÇÃO ENCRUSTADA NA ALVENARIA PARA 11 TERMINAIS - 11x10,20x10 DO PISO ACABADO
	IDENTIFICAÇÃO DO CONDUTOR DE RESCIDA EM COBRE NU 35 mm², EM ELETTROUTO PVC RÍGIDO DN32

<p>Prefeitura Municipal de Pouso Alegre</p>	
<p>REV. 01 06/11/19 ATENDIMENTO AO RELATÓRIO DE ANÁLISE DO PROTOCOLO 73848/2019 DAC</p> <p>REV. 00 29/10/19 EMISSÃO INICIAL DAC</p> <p>REVISÃO: DATA : DESCRIÇÃO: RESP.:</p>	<p>GERÊNCIA DE PROJETOS DENIS DE SOUZA SILVA CREA: MG-127.216/D</p> <p>COORDENAÇÃO DE PROJETOS ALOSIO CAETANO FERREIRA CREA: MG-97.132/D</p> <p>RESPONSÁVEL TÉCNICO ENGR. CIVIL FLÁVIA C. BARBOSA CREA: MG-187.842/D</p> <p>PROJETO FABIANA YOSHINAGA TONHOLO SILVA</p> <p>DESENHO FABIANA YOSHINAGA TONHOLO SILVA</p>
<p>EMPREENDIMENTO AMPLIAÇÃO DO CEIM MEYRE APARECIDA DE PINHO</p>	
<p>ENDEREÇO RUA FRANCISCO D. DA SILVA – BAIRRO ARISTEU DA C. RIOS POUSO ALEGRE – MINAS GERAIS</p> <p>ASSUNTO PROJETO DE SPDA CAPTAÇÃO E ATERRAMENTO</p>	<p>DISCIPLINA SPDA</p> <p>FASE DO PROJETO EXECUTIVO</p> <p>FOLHA Nº. ÚNICA</p>
<p>DATA INICIAL 29/10/2019</p> <p>ESCALA INDICADA</p> <p>REVISÃO R01</p>	<p>ARQUIVO DAC-PMPA-MEY-PE-SPDA-R01.DWG</p>