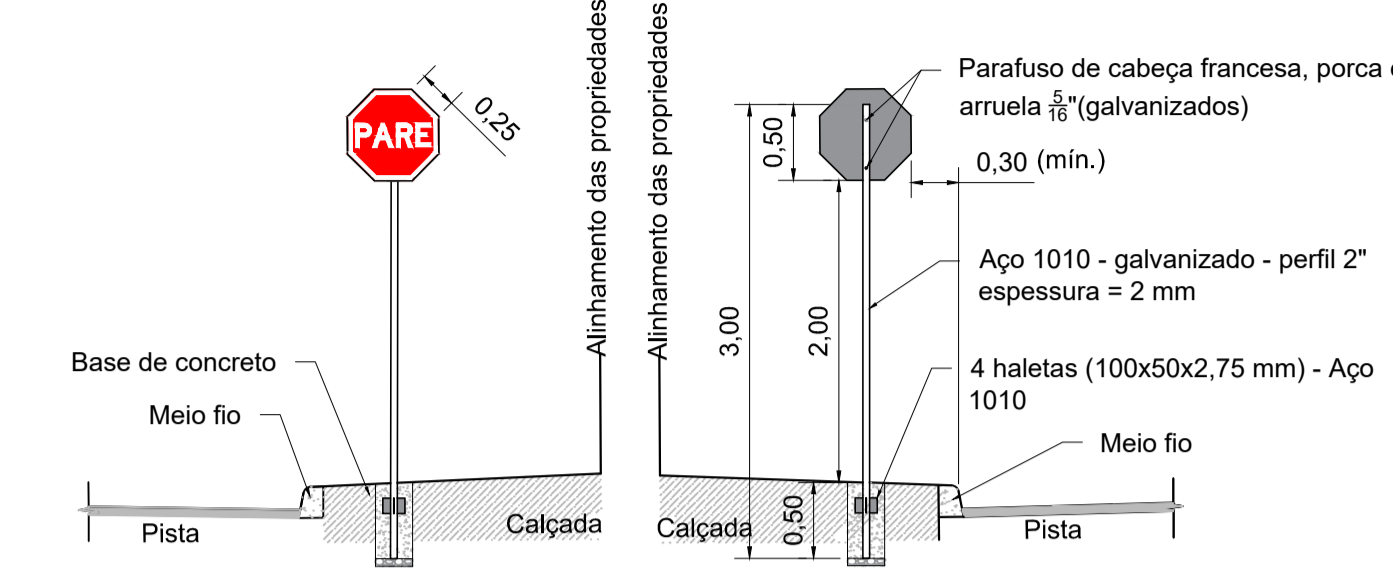
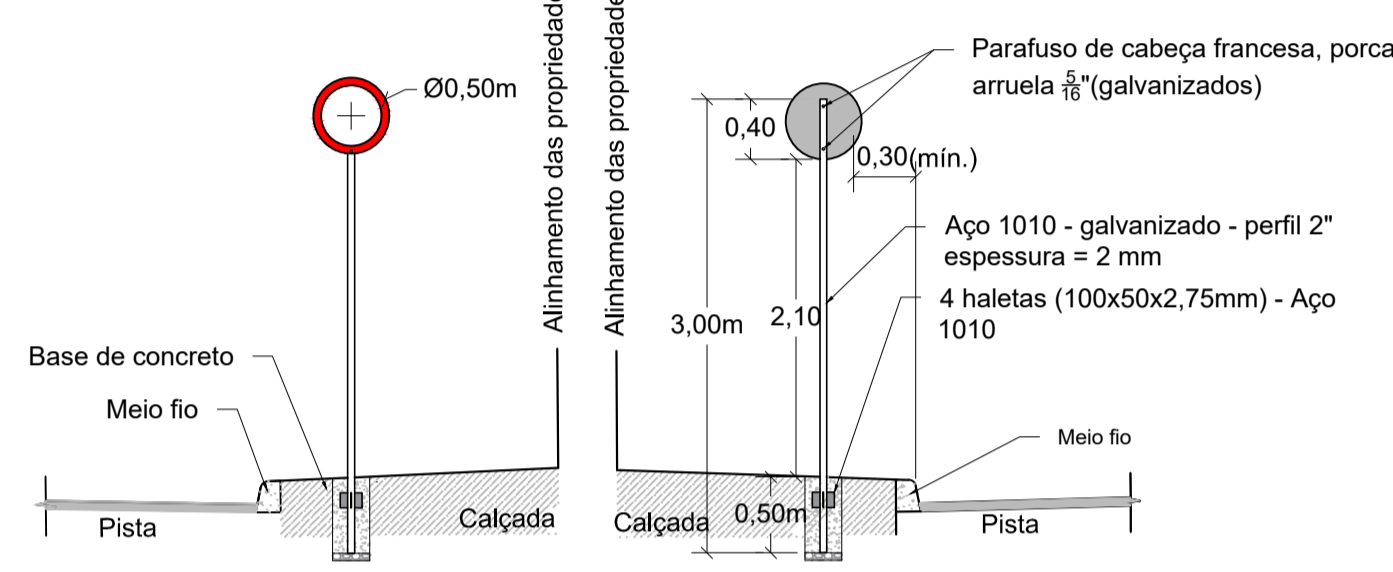


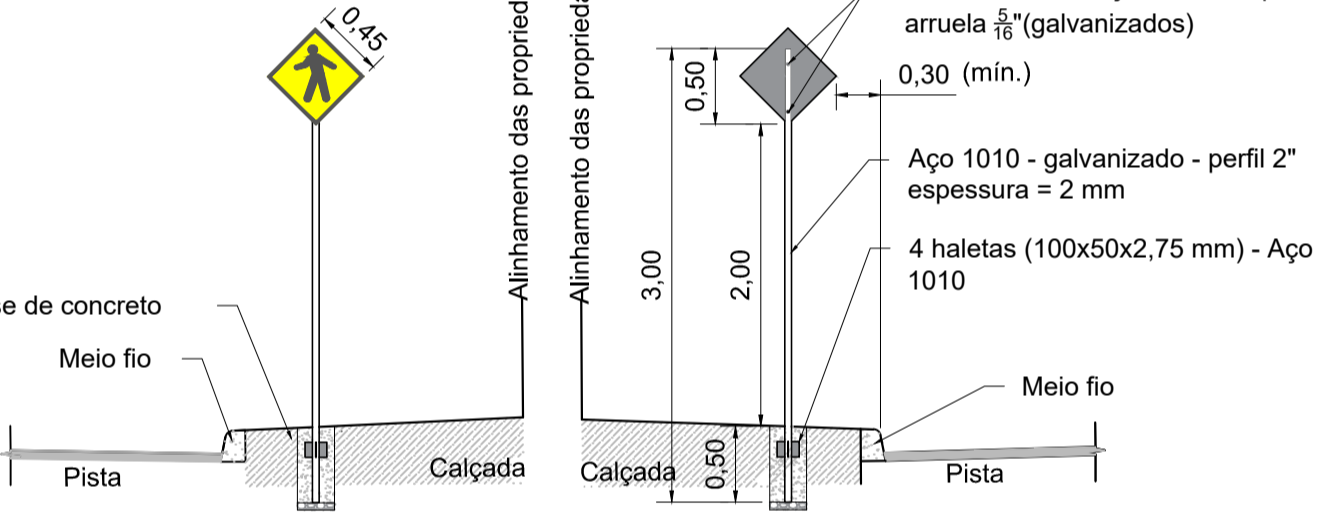
PLACA DE REGULAMENTAÇÃO OCTOGONAL SEM ESCALA



PLACA DE REGULAMENTAÇÃO CIRCULAR SEM ESCALA



PLACA DE ADVERTÊNCIA SEM ESCALA



Placas de Regulamentação - R1

Sinal	Código	Cor	
	R-1	Fundo	Vermelha
		Orla interna	Branca
		Orla externa	Vermelha
		Letra	Branca

Via	Lado (m)	Orla interna (m)	Orla externa (m)
Urbana	0,25	0,02	0,01

Placas de Regulamentação

Forma	Cor	
	Fundo	Branco
	Simbolo	Preta
	Tarja	Vermelha
	Orla	Vermelha
	Letra	Preta

Via	Dímetro (m)	Tarja (m)	Orla (m)
Urbana	0,50	0,05	0,05

Placas de Advertência

Sinal	Código	Cor	
	Axx	Fundo	Amarelo
		Orla interna	Branca
		Orla externa	Preta
		Letra	Preta

Via	Lado (m)	Orla interna (m)	Orla externa (m)
Urbana	0,45	0,02	0,01

LEGENDA:

- CURVA DE NÍVEL MESTRA;
- CURVA DE NÍVEL INTERMEDIÁRIA;
- LIMITE DA VIA;
- POSTE;
- SUPORTE PARA PLACAS - 3,00 m.

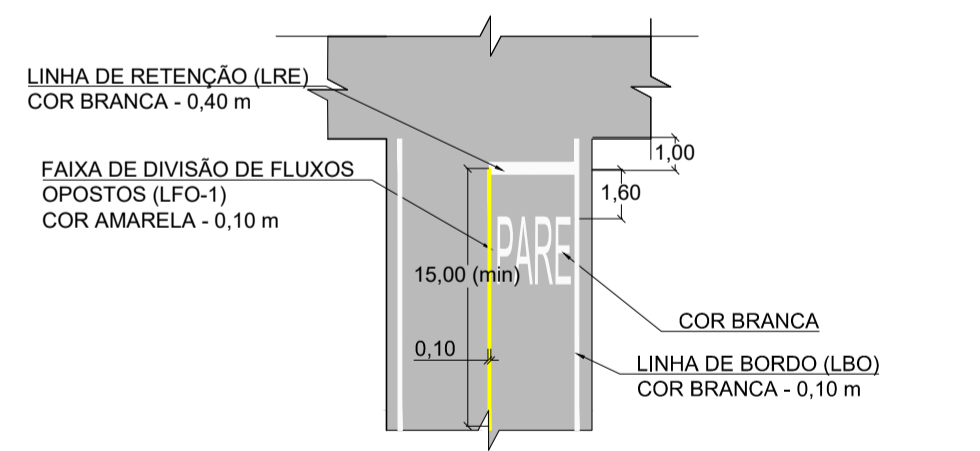
LEGENDA DE SIGLAS

- . LBO – LINHA DE BORDO;
- . LFO 1 – LINHA DE DIVISÃO DE FLUXO OPOSTO, SIMPLES CONTINUA;
- . FTP – FAIXA DE TRAVESSIA DE PEDESTRE;
- . LRE – LINHA DE RETENÇÃO.

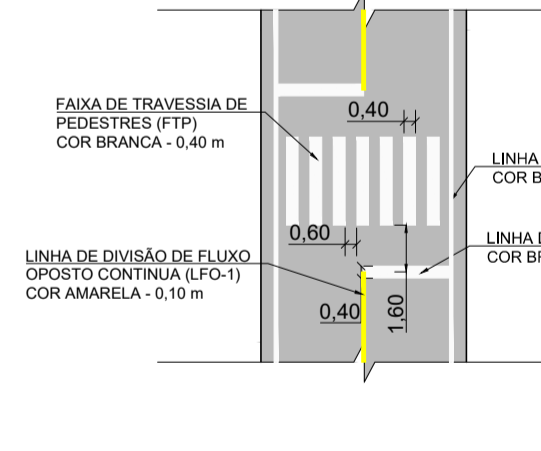
NOTAS:

1. COTAS EM METRO, EXCETO ONDE INDICADO;
2. AS PLACAS DE SINALIZAÇÃO VERTICAL DEVEM SER LOCADAS COM UMA ÂNGULO DE 93° A 95° EM RELAÇÃO AO SENTIDO DO FLUXO, TENDO POR OBJETIVO GARANTIR A BOA VISIBILIDADE E LEITURA DOS SINAIS, EVITANDO O REFLEXO ESPECULAR QUE PODE OCORRER EM FUNÇÃO DOS FARÓIS DE VEÍCULOS OU DE RAIOS SOLARES SOBRE A PLACA;
3. O AFASTAMENTO LATERAL DAS PLACAS, MEDIDO ENTRE A BORDA LATERAL DA MESMA E DA PISTA, DEVE SER, NO MÍNIMO, DE 0,30 m EM TRECHOS RETOS E DE 0,40 m EM TRECHOS CURVOS;
4. QUANDO DA IMPLANTAÇÃO DAS PLACAS E EXECUÇÃO DAS RAMPAS DE ACESSIBILIDADE DEVERÃO SER OBSERVADOS OS PROJETOS DE DRENAGEM, ARBORIZAÇÃO VIÁRIA E ILUMINAÇÃO PÚBLICA, TENDO POR OBJETIVO A COMPATIBILIZAÇÃO ENTRE ESTES PROJETOS, ASSIM AS RAMPAS E PLACAS PODEM SER MOVIDAS DE FORMA A NÃO ATRAPALHAR SUA PRÓPRIA FUNCIONALIDADE E DOS DEMAIS SISTEMAS;
5. A SINALIZAÇÃO HORIZONTAL DEVE SER EXECUTADA CONFORME ESPECIFICAÇÃO TÉCNICA DA PREFEITURA MUNICIPAL DE POUSO ALEGRE.

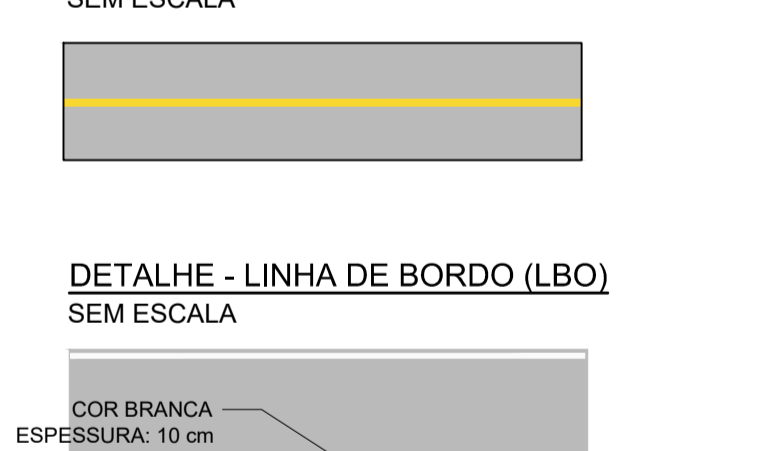
DETALHE - PINTURA SINALIZAÇÃO: PARADA OBRIGATORIA SEM ESCALA



DETALHE - FAIXA DE PEDESTRE SEM ESCALA



DETALHE - LINHA SIMPLES CONTINUA - LFO-1 SEM ESCALA



DETALHE - LINHA DE BORDO (LBO) SEM ESCALA



PLACA DE SINALIZAÇÃO	CÓDIGO	QUANTIDADE	PLACA DE SINALIZAÇÃO	CÓDIGO	QUANTIDADE
	R-1	5		A-32b	5
	R-19	7			

SINALIZAÇÃO VERTICAL			
TIPO	QUANTIDADE (un.)	ÁREA UNITÁRIA (m²)	ÁREA TOTAL (m²)
R-1	5	0,30	1,50
R-19	7	0,20	1,40
A-32b	5	0,20	1,00

SUPORTE PARA PLACAS	
TIPO	QUANTIDADE (un.)
3,00m	17

SINALIZAÇÃO HORIZONTAL			
TIPO	COMPRIMENTO (m)	LARGURA (m)	ÁREA (m²)
LBO	257,70	0,10	25,77
LFO-1	108,17	0,10	10,82
FTP	156,00	0,40	62,40
LRE	25,28	0,40	10,11

INSCRIÇÃO NO PAVIMENTO			
TIPO	QUANTIDADE (un.)	ÁREA UNITÁRIA (m²)	ÁREA TOTAL (m²)
"PARE"	2	4,10	8,20

REV. 00 06/05/22 EMISSÃO INICIAL		DAC
REVISÃO: DATA : DESCRIÇÃO:		RESP.:
CLIENTE		
 Prefeitura Municipal de Pouso Alegre		
PROJETO Rua Miguel Vianna, nº 81, Sala 12 Bairro Morro Chic CEP: 37500-080 - Itajubá / MG Tel: (35) 3623-5720 www.dacengenharia.com.br	GERÊNCIA DE PROJETOS WILLIAM BARADEL LARI COORDENAÇÃO DE PROJETOS ALOISIO CAETANO FERREIRA CREA: MG-97.132/D RESPONSÁVEL TÉCNICO ENG. CIVIL FLÁVIA C. BARBOSA CREA: MG-187.842/D PROJETO ABRAÃO L. B. RAMOS DESENHO ABRAÃO L. B. RAMOS	
EMPREENDIMENTO		
REGULARIZAÇÃO DE DRENAGEM DO BAIRRO MONTE AZUL		
ENDEREÇO RUA MARIA JOSÉ SOARES DOMINGOS POUSO ALEGRE – MINAS GERAIS	DISCIPLINA SINALIZAÇÃO	
ASSUNTO PROJETO EXECUTIVO DE SINALIZAÇÃO VIÁRIA PLANTA BAIXA, DETALHES E QUANTITATIVOS	FASE DO PROJETO EXECUTIVO	
FOLHA Nº. ÚNICA		
DATA INICIAL 18/03/2020	ESCALA INDICADA	REVISÃO ROO
ARQUIVO DAC-PMPA-MAZ-PE-SIN-ROO.DWG		