

PROJETO PADRÃO - DER-MG
BLD - BOCA DE LOBO DUPLA (SEM CANTONEIRA) - TIPO B
SEM ESCALA

OBJETIVO:

COM O OBJETIVO DE CLASSIFICAR E ESTABELECEER FORMAS E DIMENSÕES A SEREM APLICADAS AS BOCAS DE LOBO, FOI ELABORADO ESTA NORMA.

A BOCA DE LOBO DE GRELHA TIPO-A É CONSTITUÍDA DE UM CONJUNTO DE ELEMENTOS DENOMINADOS GRELHA-QUADRO-CANTONEIRA.

GRELHA: É O DISPOSITIVO CONSTITUÍDO POR BARRAS LONGITUDINAIS E TRANSVERSAIS, POSSUINDO ABERTURA DESTINADAS A CAPTAÇÃO DO VOLUME D'ÁGUA.

QUADRO OU CAIXILHO: É O DISPOSITIVO DESTINADO A RECEBER A GRELHA.

APLICAÇÕES:

AS GRELHAS DEVEM SER ASSENTADAS OBRIGATORIAMENTE COM REBAIXO NAS SARJETAS E EM NÍVEL.

AS BOCAS DE LOBO DE GRELHA DEVEM SER INSTALADAS EM PONTOS INTERMEDIÁRIOS DAS SARJETAS.

NÃO DEVERÁ SER PERMITIDO A INSTALAÇÃO DAS BOCAS DE LOBO EM RUAS SEM SARJETAS.

ESPECIFICAÇÕES:

ESTA ESPECIFICAÇÃO FIXA AS CARACTERÍSTICAS EXÍGIVAS NO RECEBIMENTO DAS GRELHAS E QUADROS DE FERRO FUNDIDO NODULAR E CANTONEIRAS DE CAPTAÇÃO DE ÁGUAS PLUVIAIS CONSTITUINDO AS BOCAS DE LOBO TIPO A.

MATERIAIS:

AS GRELHAS PARA BOCA DE LOBO SERÃO EM FERRO FUNDIDO NODULAR (DÚCTIL) CLASSE C 250 KN EM ATÉ 110° E COM TRAVAMENTO AUTOMÁTICO.

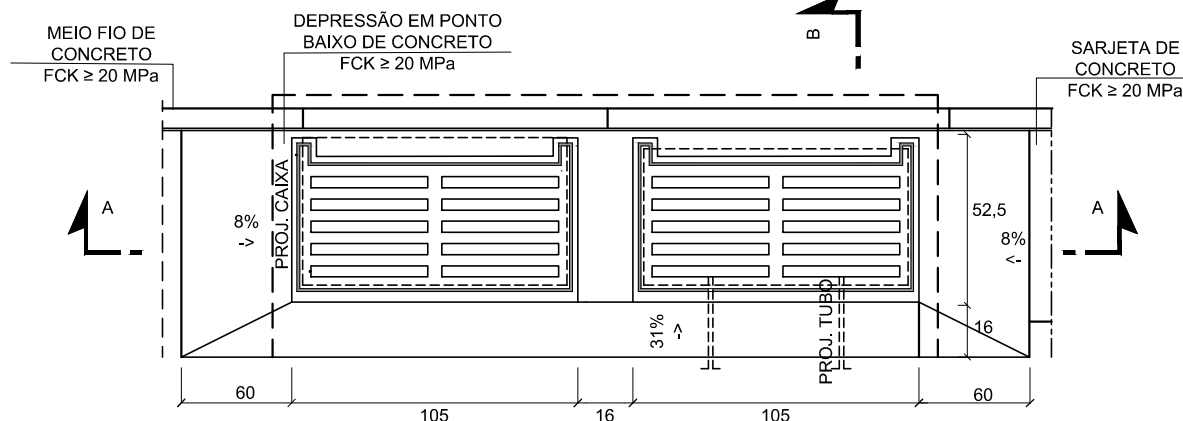
SÓ SERÃO ACEITAS AS GRELHAS TELARES COM AS SEGUINTE MARCAÇÕES VISÍVEIS E INDELÉVEIS:

- ANO DA INSTALAÇÃO;
- MATERIAL EMPREGADO;
- NOME DO FABRICANTE.

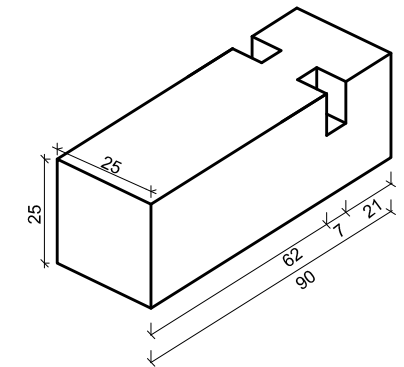
AS PEÇAS DEVERÃO SATISFAZER ÀS DIMENSÕES, PESOS E ENSAIOS DE COMPRESSÃO PREVISTOS NOS PADRÕES DA PBH. AS PEÇAS EM FERRO FUNDIDO NODULAR DEVERÃO SER GARANTIDAS PELO FABRICANTE ATÉ 6 (SEIS) MESES CONTRA DEFEITOS NÃO DETECTADOS QUANDO DA ACEITAÇÃO.

MATERIAIS		
DISCRIMINAÇÃO	UNIDADE	QUANTIDADE
ESCAVAÇÃO	m³/un	3,19
QUADRO	un/un	2,00
GRELHA	un/un	2,00
ALVENARIA 20cm	m²/un	6,12
ARGAMASSA 1:3	m³/un	0,11
FORMA	m²/un	0,79
CONCRETO fck ≥ 20 MPa	m³/un	0,40
AÇO CA-50	kg/un	5,60

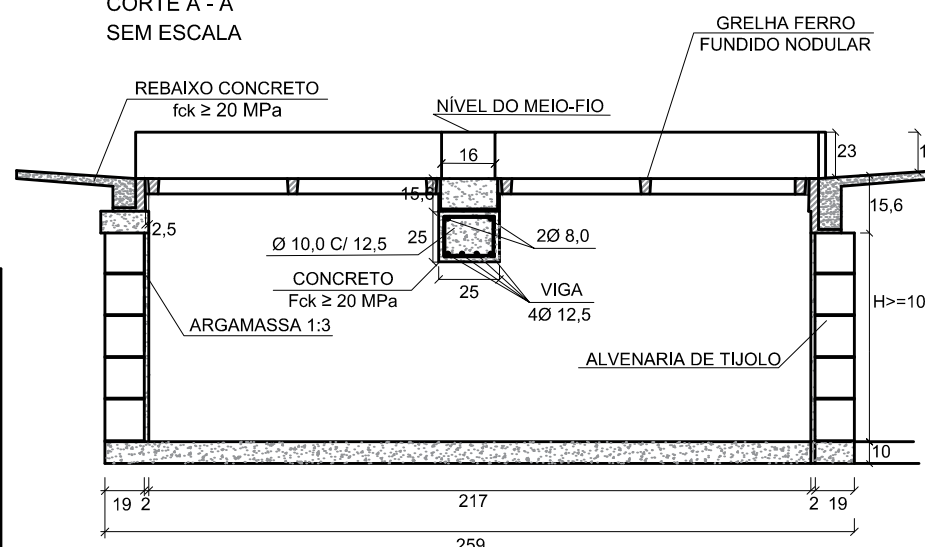
PLANTA SEM ESCALA



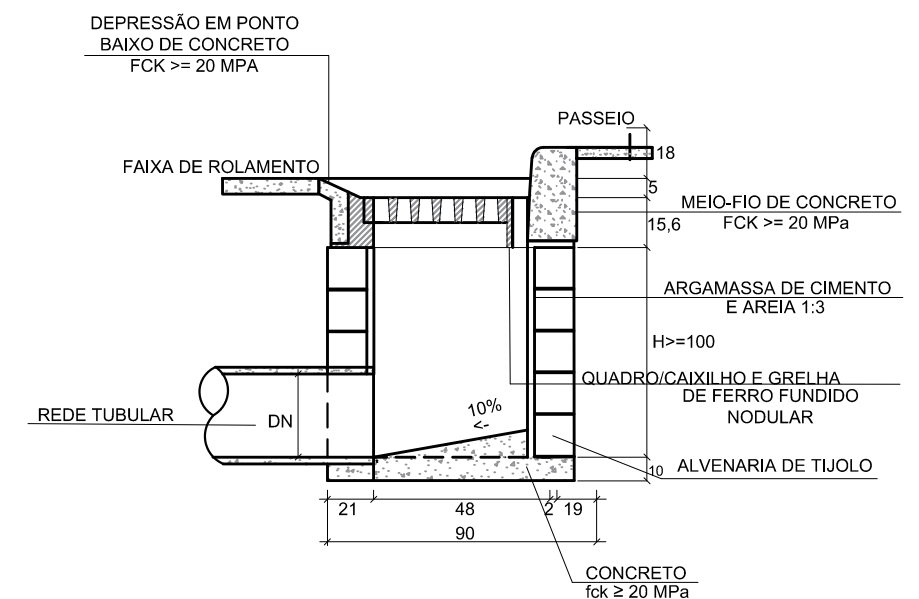
DETALHE - VIGA DE CONCRETO SEM ESCALA





CORTE A - A SEM ESCALA



CORTE B - B SEM ESCALA



CLIENTE  Prefeitura Municipal de Pouso Alegre	PROJETO  Rua Miguel Vianna, n° 81, Sala 12 Bairro Morro Chic CEP: 37500-080 - Itajubá / MG Tel: (35) 3623-5720 www.dacengenharia.com.br	GERÊNCIA DE PROJETOS WILLIAM BARADEL LARI	EMPREENDIMENTO REGULARIZAÇÃO DE DRENAGEM DO BAIRRO MONTE AZUL		DISCIPLINA DRENAGEM	
		COORDENAÇÃO DE PROJETOS ALOISIO CAETANO FERREIRA CREA: MG-97.132/D	ENDEREÇO RUA MARIA JOSÉ SOARES DOMINGOS POUSO ALEGRE-MINAS GERAIS			FASE DO PROJETO EXECUTIVO
		RESPONSÁVEL TÉCNICO DENIS DE SOUZA SILVA CREA: MG-127.216/D	ASSUNTO PROJETO PADRÃO DER-MG BLD-BOCA DE LOBO DUPLA SEM CANTONEIRA- TIPO A		FOLHA N°. 08/10	
		PROJETO IGOR PAIVA LOPES	DATA INICIAL 18/03/2020	ESCALA S/ ESCALA		REVISÃO R00
		DESENHO HENRIQUE PASSOS DE BIASI				
REV. 00 06/05/22 EMISSÃO INICIAL	DAC					
REVISÃO: DATA : DESCRIÇÃO:	RESP.:					