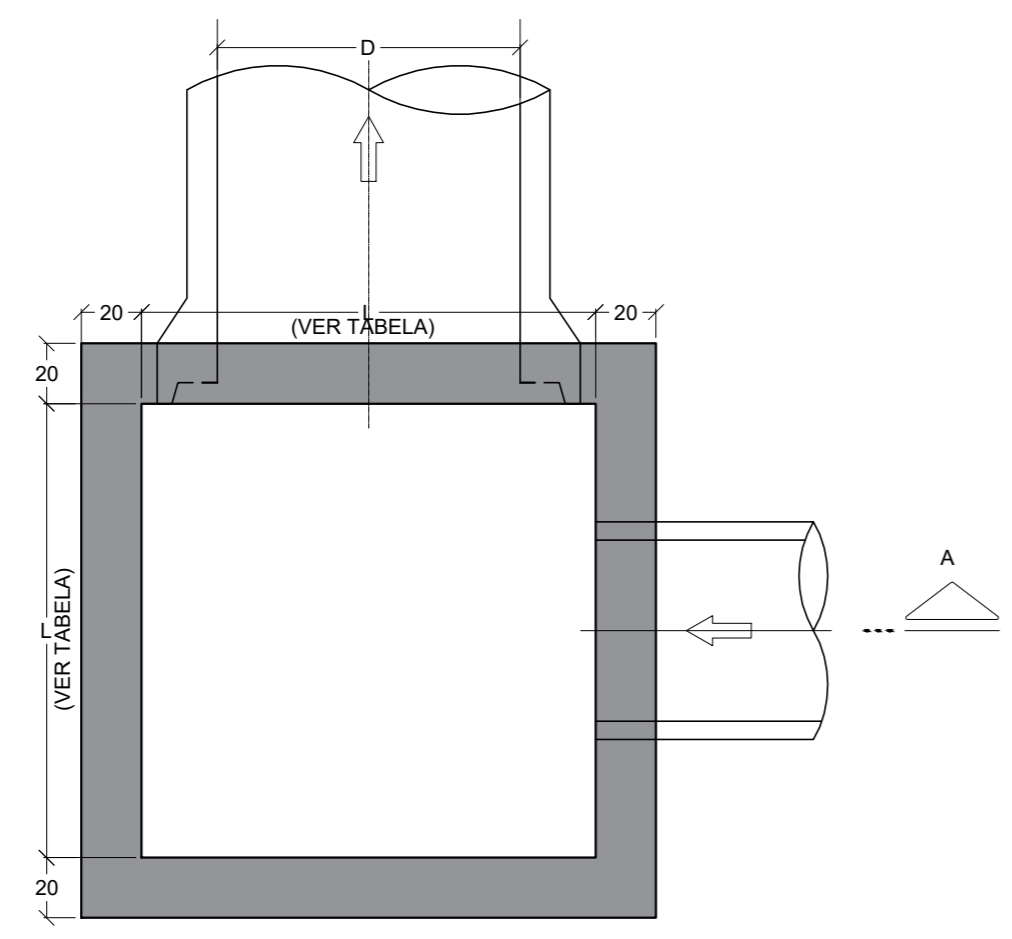


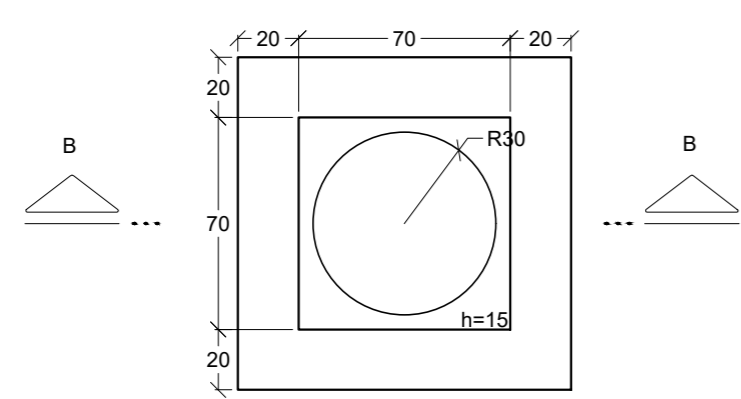
PROJETO PADRÃO - DER-SP
 PV α - POÇO DE VISITA TIPO α
 ESCALA 1:25

POÇO DE VISITA TIPO α



PLANTA INFERIOR
 ESCALA: 1:25

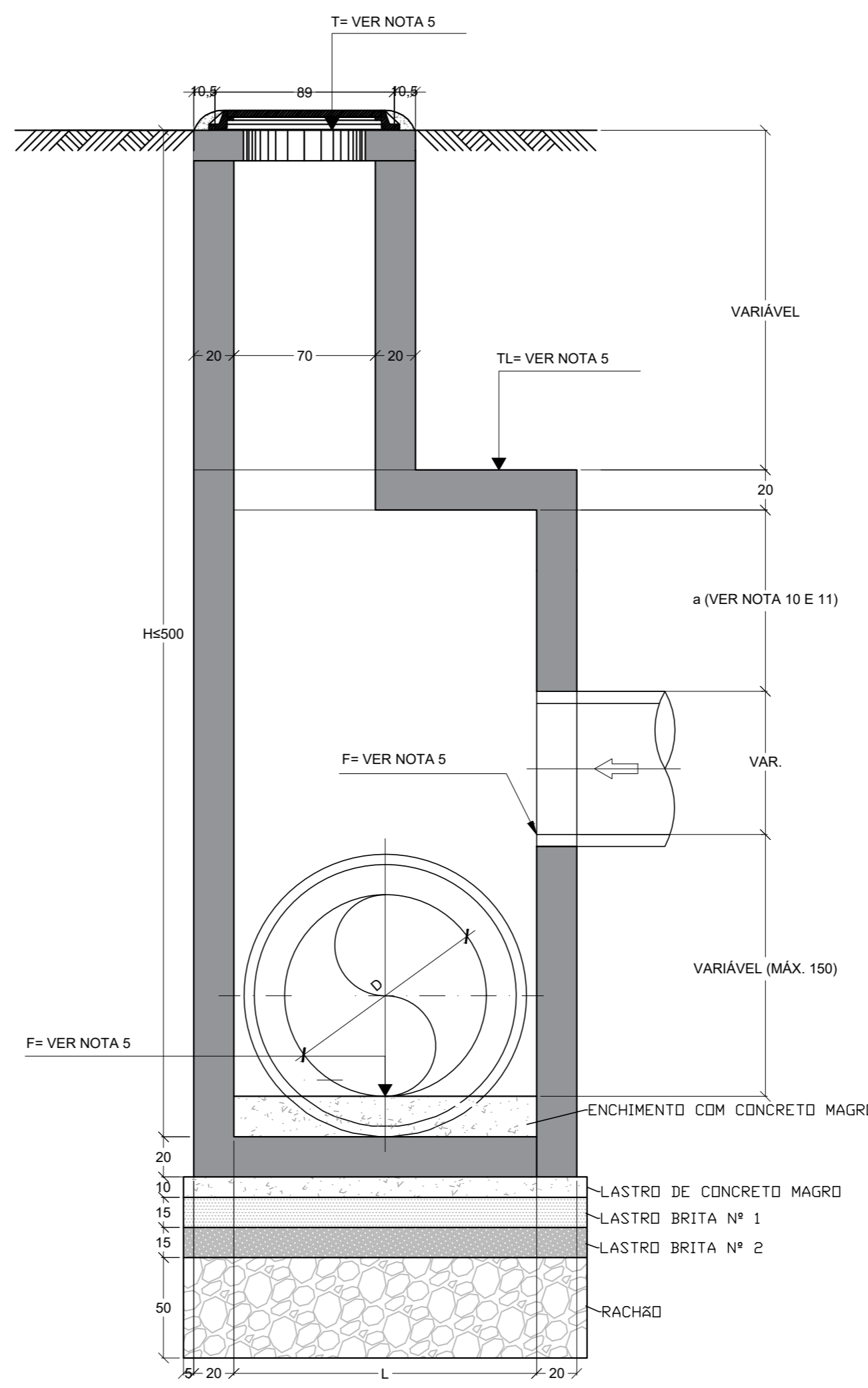
DETALHE P/ TAMPÃO DE FERRO FUNDIDO
 (VER NOTA 6)



PLANTA
 ESCALA: 1:25

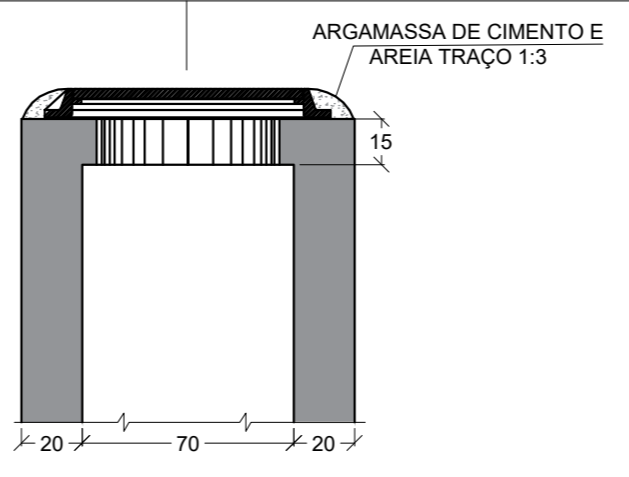
NOTAS:

- 1- MEDIDAS EM CENTÍMETROS, EXCETO ONDE INDICADO;
- 2-CARACTERÍSTICAS DOS MATERIAIS:
 -CONCRETO ESTRUTURAL - CLASSE C25 (fck > 25 MPa);
 -CONSUMO MÍNIMO DE CIMENTO= 300 kg/m³;
 -CONCRETO MAGRO - CLASSE C10 (fck > 10 MPa);
 -AÇO CA-50 (fyk> 500MPa)
- 3- COBRIMENTO DA ARMADURA - c = 3 cm;
- 4- PARA ARMAÇÃO VER DESENHO PP-DE-H07/143;
- 5- AS COTAS DO TOPO DO POÇO DE VISITA (T), DA LAJE SUPERIOR DO BALÃO (TL) E DA GERATRIZ INFERIOR DOS TUBOS (F), SERÃO FORNECIDOS NO PROJETO HIDRÁULICO;
- 6- A UTILIZAÇÃO DAS ARMAÇÕES PARA REFORÇO NOS FUROS E PARA A LAJE COM TAMPÃO EM F°F°, DEPENDERÁ DO PROJETO HIDRÁULICO;
- 7- TENSÃO ADMISSÍVEL DO SOLO $\sigma \geq 0,2 \text{ MPa}$ (2Kgf/cm²);
- 8- AS QUANTIDADES DAS MEDIDAS FIXAS REFEREM-SE À LAJE DE FUNDO E LAJE SUPERIOR, INCLUINDO LASTRO E ENCHIMENTO. AS TAMPAS DE CONCRETO OU TAMPÃO DE FERRO FUNDIDO SERÃO QUANTIFICADOS DE ACORDO COM O PROJETO DE DRENAGEM;
- 9- AS DIFERENÇAS DE QUANTIDADES REFERENTES ÀS ABERTURAS PARA AS TUBULAÇÕES NÃO FORAM CONSIDERADAS E DEVERÃO SER ESTIMADAS DE ACORDO COM O PROJETO DE DRENAGEM;
- 10- A ALTURA "a" SERÁ IGUAL A 90 cm QUANDO O POÇO DE VISITA RECEBER RAMAIS DE BOCAS DE LOBO;
- 11- A ALTURA "a" SERÁ IGUAL A 30 cm QUANDO O PV NÃO RECEBER RAMAIS DE BOCA DE LOBO.



CORTE A-A
 ESCALA: 1:25

TAMPÃO E TELAR DN600, EM FERRO FUNDIDO DÚCTIL (CLASSE FE 42012- NBR6916), COM CARGA DE CONTROLE DE 400KN, DE ACORDO COM NBR-10160 (VER NOTA 6)



CORTE B-B
 ESCALA: 1:25

TABELA DE DIMENSÕES

| DIÂMETRO D | m | 0,60-0,80 | 1,00 | 1,20-1,50 |
|------------|---|-----------|------|-----------|
| LARGURA L | m | 1,30 | 1,50 | 2,00 |

TABELA DE QUANTIDADES- MEDIDAS FIXAS (VER NOTA 8)

| | m³ | 1,06 | 1,35 | 2,21 |
|------------|----|------|------|------|
| CONCRETO | m² | 4,48 | 5,36 | 7,91 |
| FORMAS | m² | 0,16 | 0,20 | 0,31 |
| ENCHIMENTO | m³ | 0,29 | 0,47 | 1,12 |

TABELA DE QUANTIDADES POR METRO DE CÂMARA

| | m³/m | 1,20 | 1,36 | 1,76 |
|----------|------|-------|-------|-------|
| CONCRETO | m²/m | 12,00 | 13,60 | 17,60 |
| FORMAS | m²/m | | | |

TABELA DE QUANTIDADES POR METRO DE CHAMINÉ

| | | | | |
|----------|------|------|--|--|
| CONCRETO | m³/m | 0,72 | | |
| FORMAS | m²/m | 7,20 | | |

| | | | |
|---|--|---|--|
|  <p>Prefeitura Municipal de Pouso Alegre</p> | | <p>REV. 00 06/05/22 EMISSÃO INICIAL DAC</p> <p>REVISÃO: DATA : DESCRIÇÃO: RESP.:</p> | |
|  <p>Rua Miguel Vianna, nº 81, Sala 12 Bairro Morro Chic CEP: 37500-080 - Itajubá / MG Tel: (35) 3623-5720 www.dacengenharia.com.br</p> | | <p>CLIENTE</p> <p>GERÊNCIA DE PROJETOS WILLIAM BARADEL LARI</p> <p>COORDENAÇÃO DE PROJETOS ALOISIO CAETANO FERREIRA CREA: MG-97.132/D</p> <p>RESPONSÁVEL TÉCNICO DENIS DE SOUZA SILVA CREA: MG-127.216/D</p> <p>PROJETO IGOR PAIVA LOPES</p> <p>DESENHO HENRIQUE PASSOS DE BIASI</p> | |
| <p>EMPREENDIMENTO</p> <p>REGULARIZAÇÃO DE DRENAGEM DO BAIRRO MONTE AZUL</p> | | | |
| <p>ENDEREÇO</p> <p>RUA MARIA JOSÉ SOARES DOMINGOS POUSO ALEGRE – MINAS GERAIS</p> | | <p>DISCIPLINA</p> <p>DRENAGEM</p> | |
| <p>ASSUNTO</p> <p>PROJETO PADRÃO – DER SP POÇO DE VISITA TIPO α</p> | | <p>FASE DO PROJETO</p> <p>EXECUTIVO</p> | |
| <p>DATA INICIAL</p> <p>18/03/2020</p> | | <p>FOLHA N.º</p> <p>03/10</p> | |
| <p>ESCALA</p> <p>1: 25</p> | | <p>ARQUIVO</p> <p>DAC-PMPA-MAZ-PE-PP-ROO.DWG</p> | |
| <p>REVISÃO</p> <p>ROO</p> | | <p>ARQUIVO</p> <p>DAC-PMPA-MAZ-PE-PP-ROO.DWG</p> | |