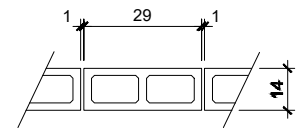
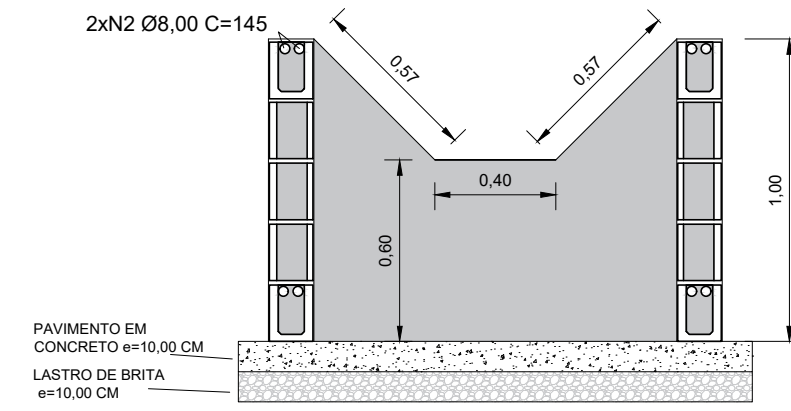
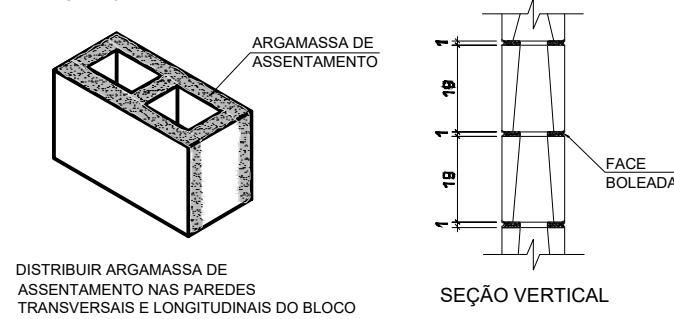


PLANTA BAIXA
ESCALA 1:25

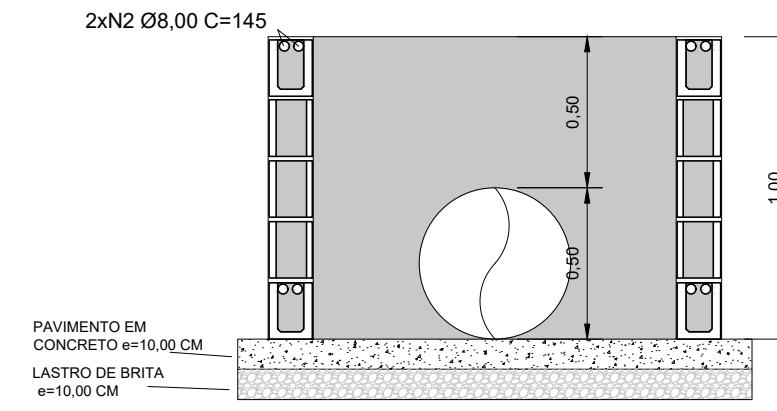
DETALHE GENÉRICO DE JUNTAS DOS BLOCOS
Escala 1:20



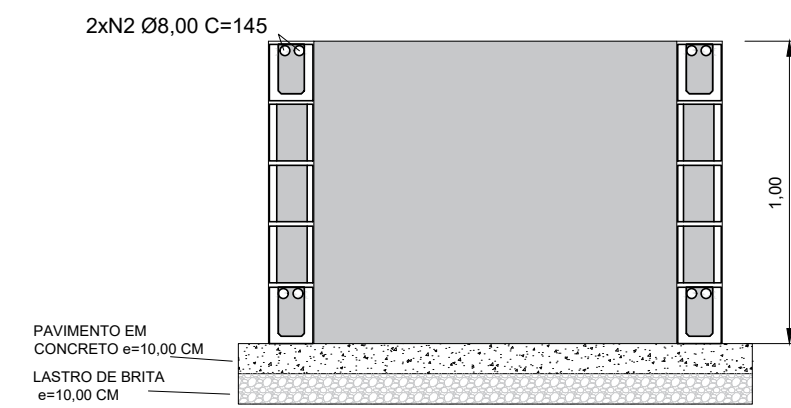
DETALHE DA ARGAMASSA
ESC. 1:12,5



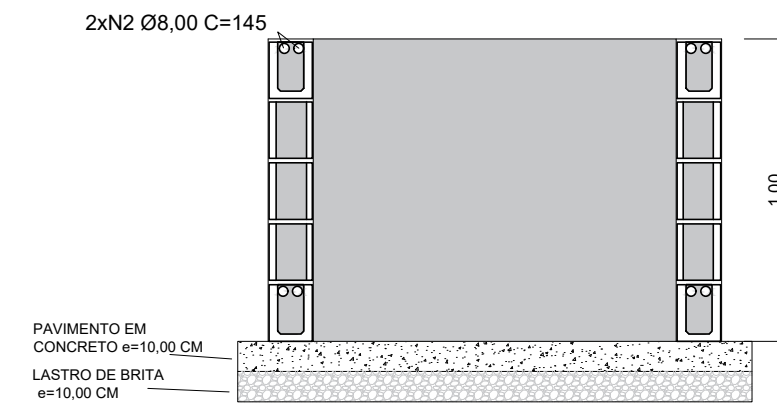
SEÇÃO A
ESCALA 1:25



SEÇÃO B
ESCALA 1:25





SEÇÃO C
ESCALA 1:25



SEÇÃO D
ESCALA 1:25

LEGENDA

-  PAREDE ESTRUTURAL
-  LADO DA VISTA DA PAREDE NA ELEVACÃO COM CORTE NAS PAREDES LATERAIS

LISTA DE MATERIAIS		
ITEM	QUANTIDADE	UNIDADE
AÇO CA-50 8,00 mm	11	kg
AÇO CA-50 10,00 mm	36	kg
BLOCO ESTRUTURAL EM CONCRETO 14X19X29	54	UN.
BLOCO ESTRUTURAL CONCRETO 14X19X29 - CANALETA	36	UN.
GRAUTE fck > 20 Mpa	0,5	m³
CONCRETO ESTRUTURAL FCK 20 Mpa	0,27	m³
LASTRO DE BRITA	0,27	m³

REV.	DATA	EMISSÃO	DESCRICO	RESP.
REV. 00	18/03/20	EMISSÃO INICIAL		DAC
REVISÃO	DATA	DESCRICO		RESP.



Prefeitura Municipal
de **Pouso Alegre**

PROJETO	GERENCIA DE PROJETOS
 Rua Miguel Vianna, n° 81, Sala 12 Bairro Morro Chic CEP: 37500-080 - Itajubá / MG Tel: (35) 3623-5720 www.dacengenharia.com.br	WILLIAM BARADEL LARI
	ALOISIO CAETANO FERREIRA
	FLÁVIA CRISTINA BARBOSA
	WILLIAM BARADEL LARI

EMPREENHIMENTO			
REGULARIZAÇÃO DE DRENAGEM DO BAIRRO MONTE AZUL			
ENDEREÇO	DISCIPLINA		
RUA MARIA JOSÉ SOARES DOMINGOS POUSO ALEGRE - MINAS GERAIS	DRENAGEM		
ASSUNTO	FASE DO PROJETO		
PROJETO DE DRENAGEM CAIXA HIDRÁULICA	EXECUTIVO		
	FOLHA N°		
	08/08		
DATA INICIAL	ESCALA	REVISÃO	ARQUIVO
18/03/2020	INDICADA	ROO	DAC-PMPA-MAZ-PE-CAIXA-ROO.DWG