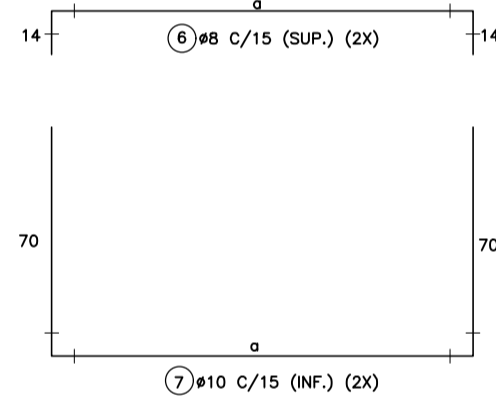
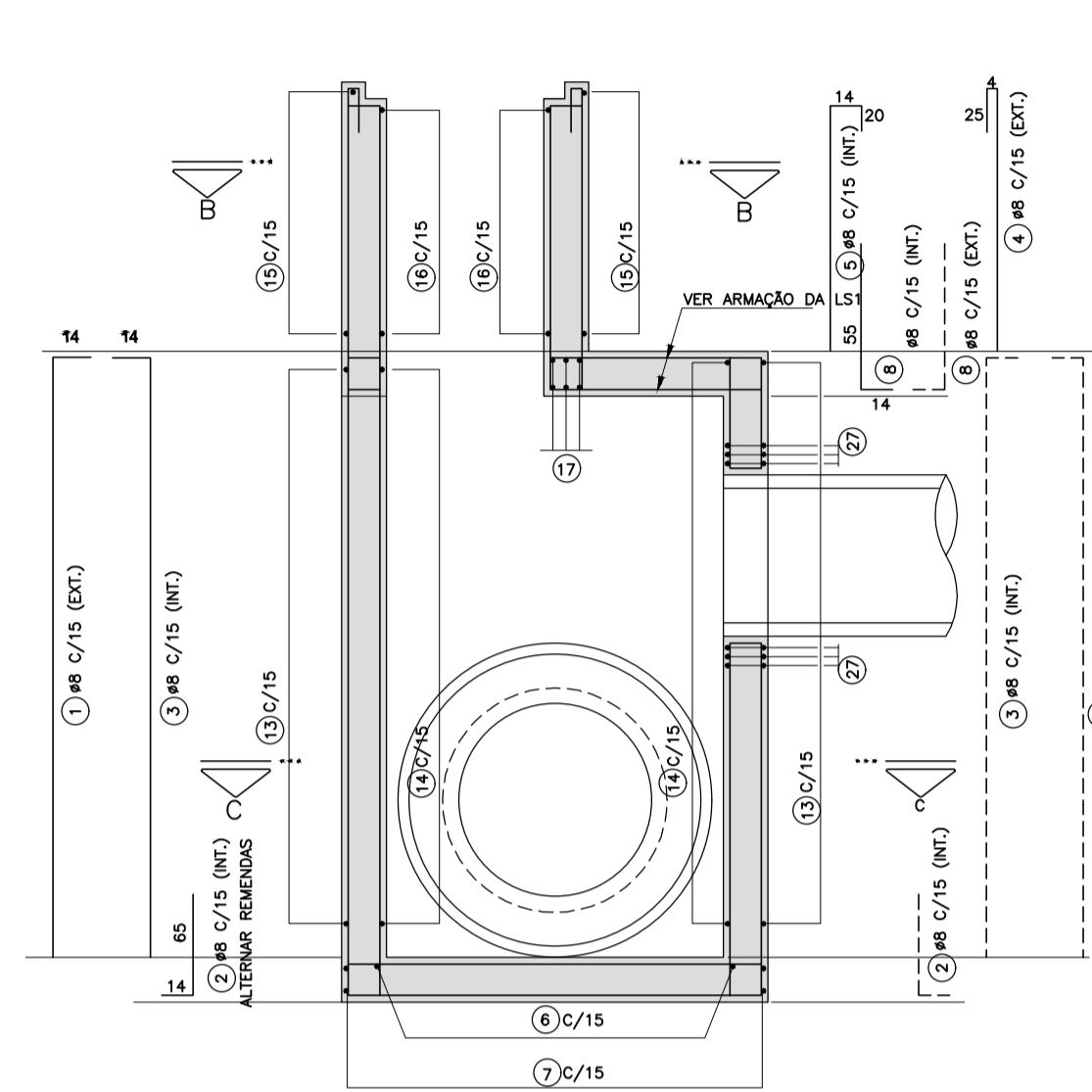
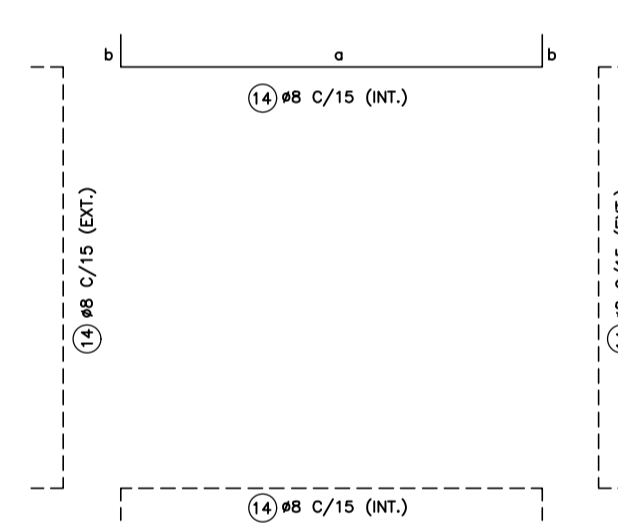


PAREDES- BALÃO- PLANTA- TIPO α
PP-DE-H07/143

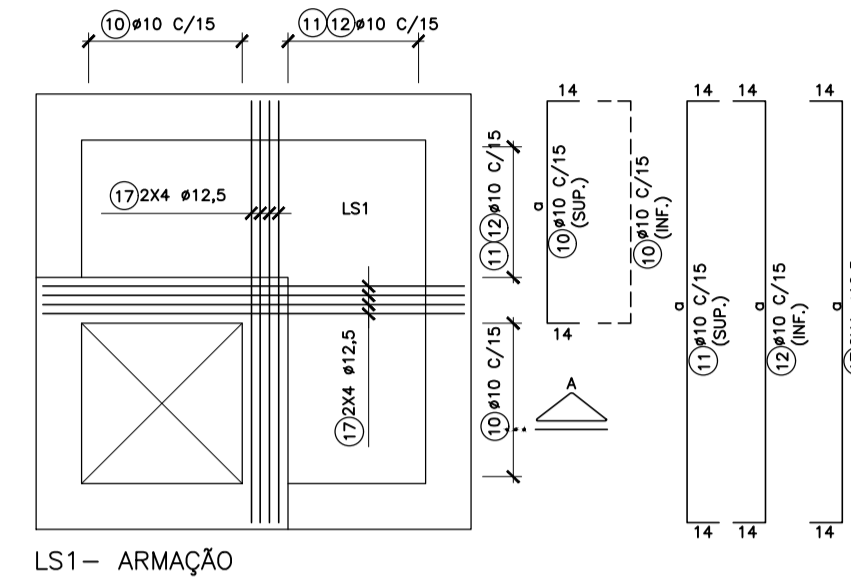
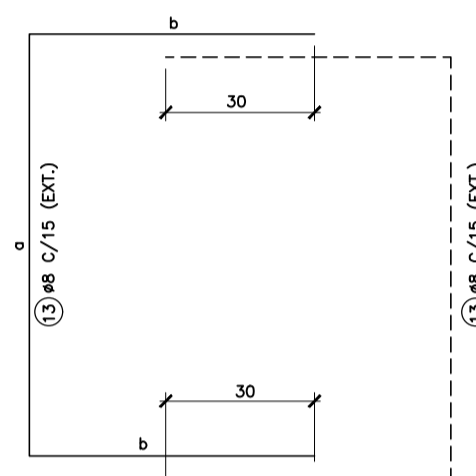
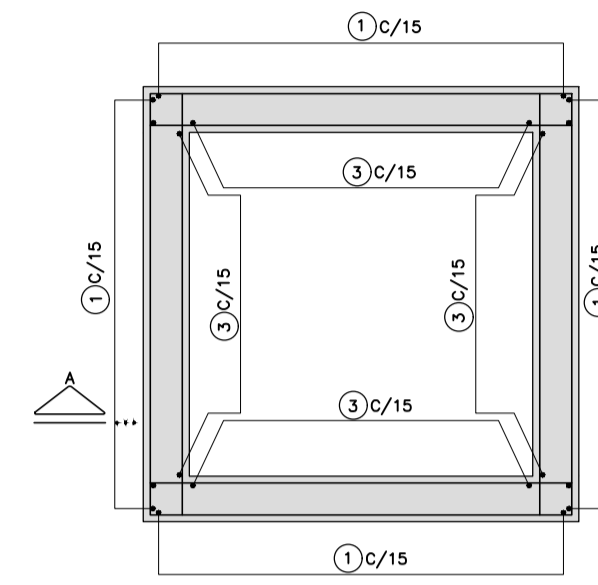


CORTE A-A
ESC.: 1:25

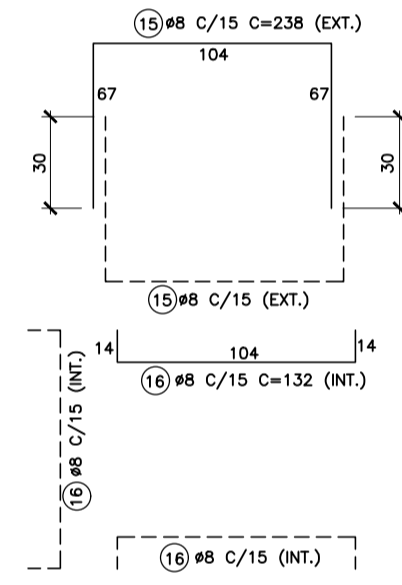
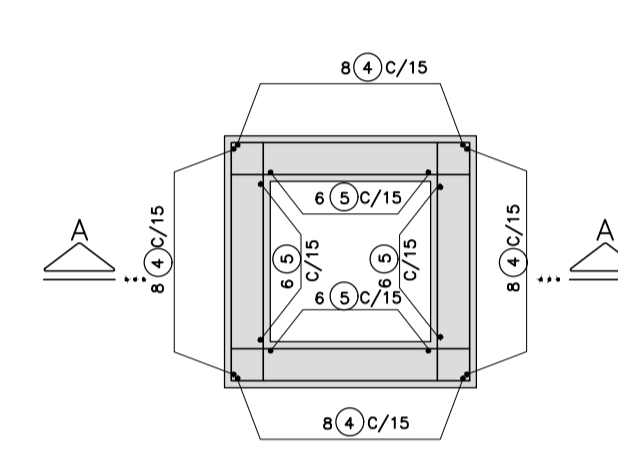
CORTAS E ADAPTAR FERRAGENS NA REGIÃO DOS FURROS



CORTE C-C
ESC.: 1:25

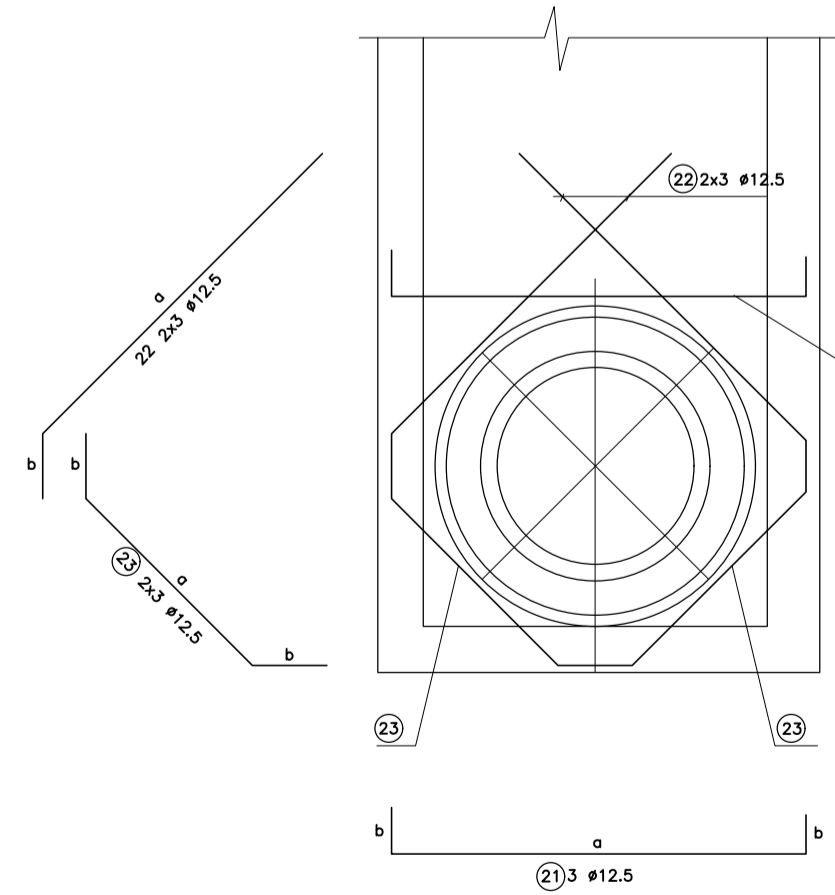


LS1- ARMAÇÃO

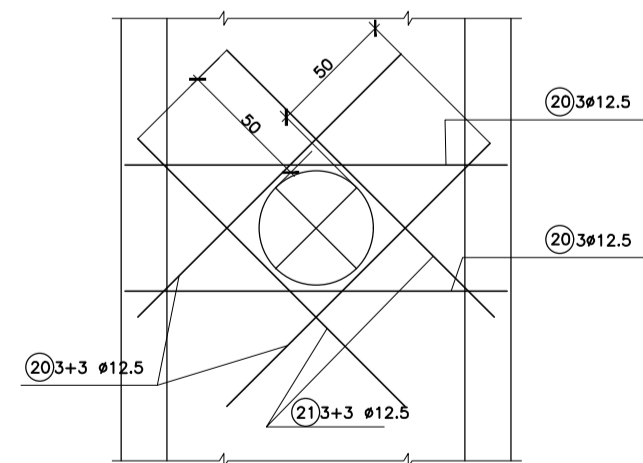


PAREDES- CHAMINÉ PLANTA

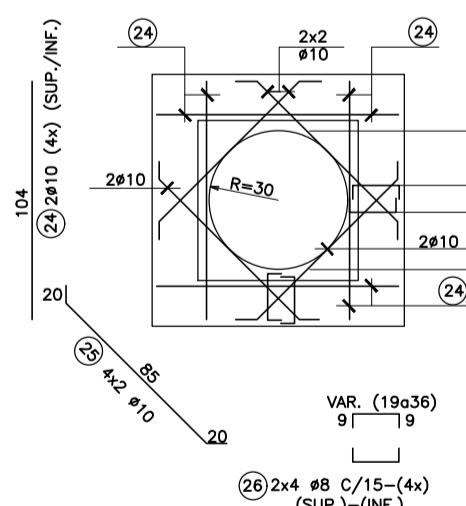
CORTE B-B
ESC.: 1:25



DET. TÍPICO P/REFORÇO NO FURO
ESC.: 1:25



DET. TÍPICO P/REFORÇO NO FURO
ESC.: 1:25 (VER NOTA 6)



DET. LAJE P/ TAMPÃO FoFo
ESC.: 1:25 (VER NOTA 6)

- NOTAS:
- 1- MEDIDAS EM CENTÍMETRO, EXCETO ONDE INDICADO.
 - 2-CARACTERÍSTICAS DOS MATERIAIS:
-CONCRETO ESTRUTURAL-CLASSE C25 (fck > 25 MPa)
-CONSUMO MÍNIMO DE CIMENTO= 300 kg/m³
-CONCRETO MAGRO- CLASSE C10 (fck > 10 MPa)
-AÇO CA-50 (fyk > 500MPa)
 - 3- COMPRIMENTO DA ARMADURA- c= 3cm.
 - 4-OS FERROS QUE INTERFERIREM COM AS ABERTURAS DEVERÃO SER CORTADOS E DOBRADOS.
 - 5- NAS JUNTAS DE CONCRETAGEM DAS PAREDES, PREVER ARRANQUES MÍNIMOS DE 30CM PARA A ARMADURA VERTICAL (Ø8).
 - 6- A UTILIZAÇÃO DAS ARMAÇÕES PARA REFORÇO NOS FURROS E PARA A LAJE COM TAMPÃO EM FF*, DEPENDERÁ DO PROJETO HIDRÁULICO.

LISTA P/ PARTES NÃO VARIÁVEIS					
LAJES DE FUNDO, SUPERIOR E TAMPA					
PV-TIPO C1- P/ Ø0,60, 0,80 e 1,00m					
POS.	Ø	QUANT.	a	b	COMPRIMENTO (cm)
			UNITÁRIO TOTAL		
2	8	48	—	—	79
6	8	24	184	14	212
7	10	28	184	70	324
10	10	20	94	14	122
11	10	8	184	14	212
12	10	8	184	14	212
17	12,5	16	184	14	212
18	8	20	82	4	90
19	8	36	38	4	46
TOTAL			177		

RESUMO AÇO CA-50		
Ø	COMPRIMENTO (m)	PESO (Kg)
8	123,36	49
10	149,04	94
12,5	33,92	34
TOTAL		177

LISTA P/ REF. NOS FURROS					
PV-TIPO C1- P/ Ø0,60, 0,80 e 1,00m					
POS.	Ø	QUANT.	a	b	COMPRIMENTO (cm)
			UNITÁRIO TOTAL		
20	12,5	18	184	—	184
21	12,5	3	184	—	184
22	12,5	6	173	25	198
23	12,5	6	100	25	150
24	10	32	104	—	104
25	10	8	85	20	125
26	8	32	CM=28	9	CM=46
TOTAL			93		

RESUMO AÇO CA-50		
Ø	COMPRIMENTO (m)	PESO (Kg)
8	14,72	6
10	43,28	27
12,5	59,52	60
TOTAL		93

LISTA P/ PARTES NÃO VARIÁVEIS					
LAJES DE FUNDO, SUPERIOR E TAMPA					
PV-TIPO C2- P/ Ø1,20 e 1,50m					
POS.	Ø	QUANT.	a	b	COMPRIMENTO (cm)
			UNITÁRIO TOTAL		
2	8	60	—	—	79
6	8	30	234	14	282
7	10	34	234	70	374
10	10	20	144	14	172
11	10	14	234	14	282
12	10	14	234	14	282
17	12,5	16	234	14	282
18	8	20	82	4	90
19	8	36	38	4	46
TOTAL			177		

RESUMO AÇO CA-50		
Ø	COMPRIMENTO (m)	PESO (Kg)
8	160,56	64
10	234,92	150
12,5	41,92	42
TOTAL		177

LISTA P/ REF. NOS FURROS					
PV-TIPO C2- P/ Ø1,20 e 1,50m					
POS.	Ø	QUANT.	a	b	COMPRIMENTO (cm)
			UNITÁRIO TOTAL		
20	12,5	18	234	—	234
21	12,5	3	234	—	234
22	12,5	6	208	25	233
23	12,5	6	134	25	184
24	10	32	104	—	104
25	10	8	85	20	125
26	8	32	CM=28	9	CM=46
TOTAL			107		

RESUMO AÇO CA-50		
Ø	COMPRIMENTO (m)	PESO (Kg)
8	14,72	6
10	43,28	27
12,5	74,16	74
TOTAL		107

LISTA P/ 1,0m DE CHAMINÉ					
Pvs- TIPO C1 e C2					
POS.	Ø	QUANT.	a	b	COMPRIMENTO (cm)
			UNITÁRIO TOTAL		
4	8	32	—	—	184
5	8	24	—	—	184
8	8	56	—	—	198
15	8	14	—	—	150
16	8	28	—	—	104
TOTAL			66		

REV. 00	18/03/20	EMISSÃO INICIAL	DAC
REVISÃO:	DATA :	DESCRIÇÃO:	RESP.:
CLIENTE			
 <p>Prefeitura Municipal de Pouso Alegre</p>			
 <p>Rua Miguel Vianna, nº 81, Sala 12 Bairro Morro Chic CEP: 37500-080 - Itajubá / MG Tel: (35) 3623-5720 www.dacengenharia.com.br</p>		<p>GERÊNCIA DE PROJETOS WILLIAM BARADEL LARI</p> <p>COORDENAÇÃO DE PROJETOS ALOSIO CAETANO FERREIRA CREA: MG-97.132/D</p> <p>RESPONSÁVEL TÉCNICO DENIS DE SOUZA SILVA CREA: MG-127.216/D</p> <p>PROJETO IGOR PAIVA LOPES</p> <p>DESENHO HENRIQUE PASSOS DE BIASI</p>	
EMPRESAMENTO			
REGULARIZAÇÃO DE DRENAGEM DO BAIRRO MONTE AZUL			
ENDEREÇO		DISCIPLINA	
RUA MARIA JOSÉ SOARES DOMINGOS POUSO ALEGRE - MINAS GERAIS		DRENAGEM	
ASSUNTO		FASE DO PROJETO	
PROJETO PADRÃO - DER SP FORMA E ARMAÇÃO - PV TIPO "α"		EXECUTIVO	
DATA INICIAL		FOLHA Nº.	
18/03/2020		05/08	
ESCALA	REVISÃO	ARQUIVO	
INDICADA	ROO	DAC-PMPA-MAZ-PE-PP-ROO.DWG	