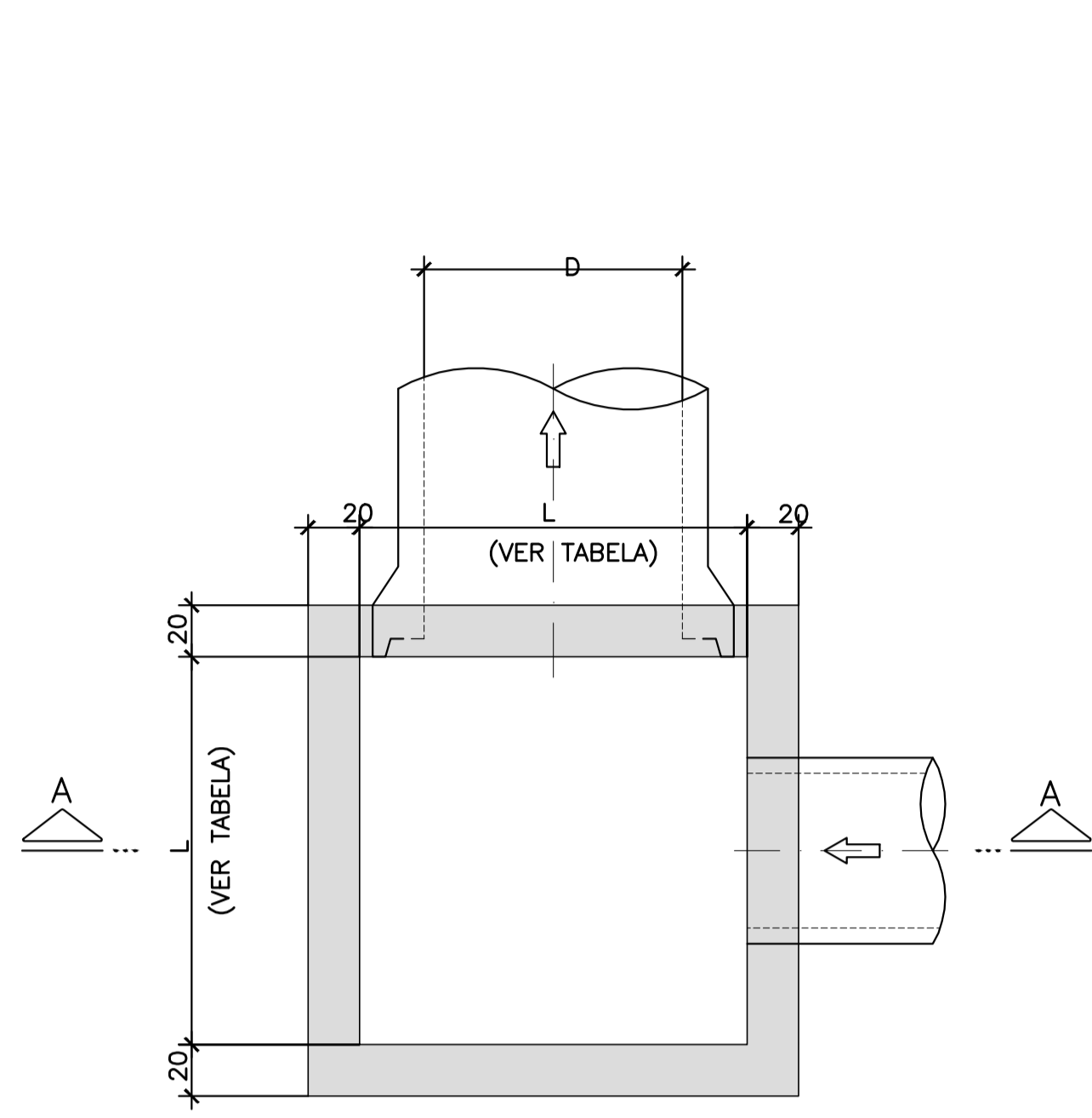
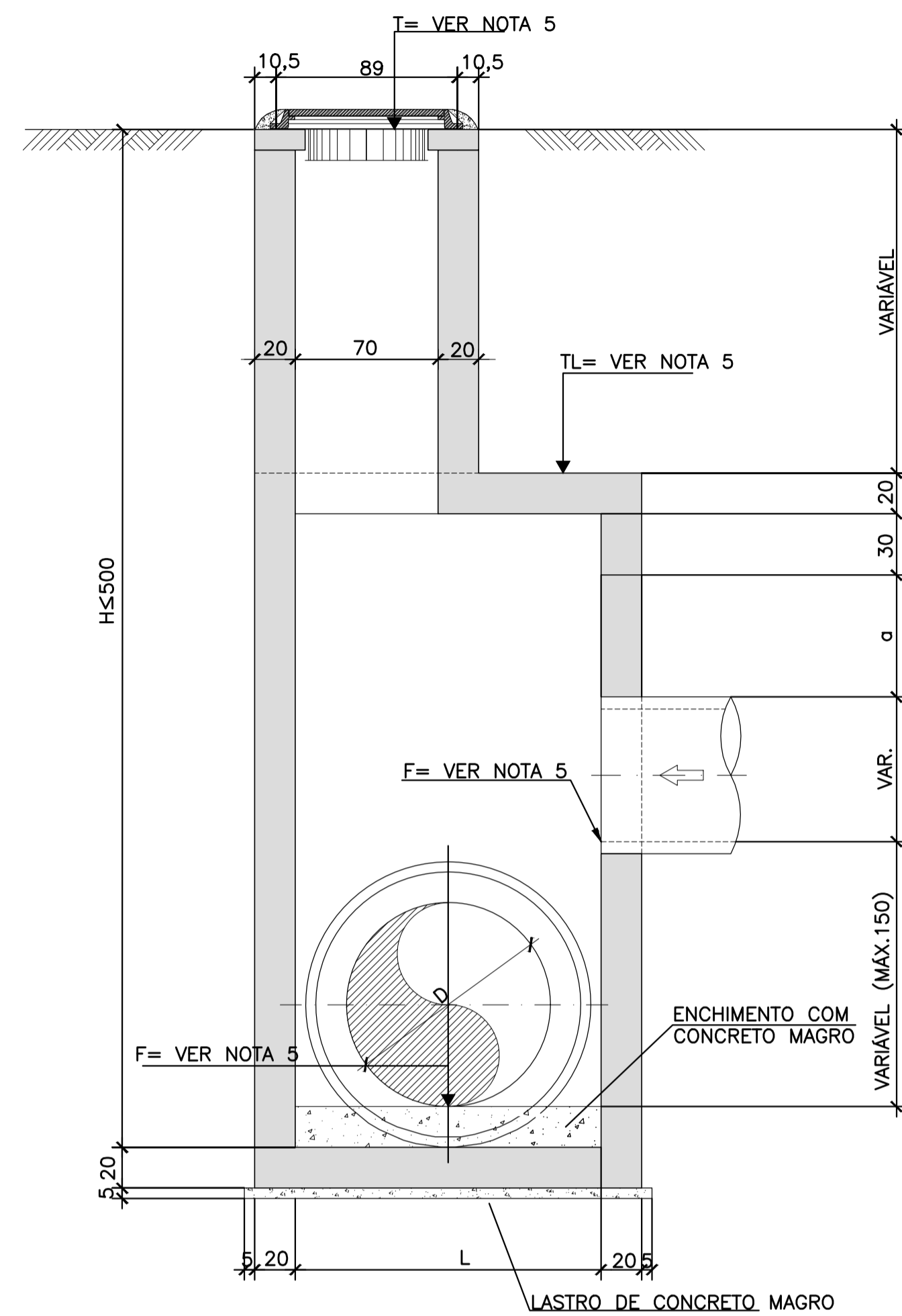


POÇO DE VISITA TIPO α

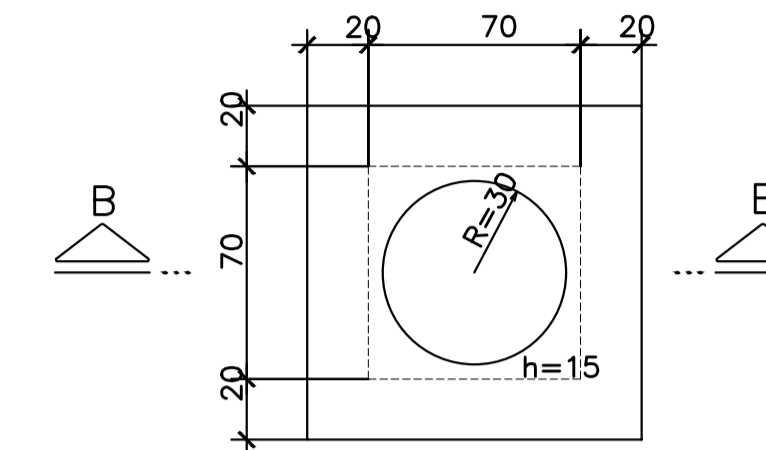


PLANTA INFERIOR
ESC.: 1:25

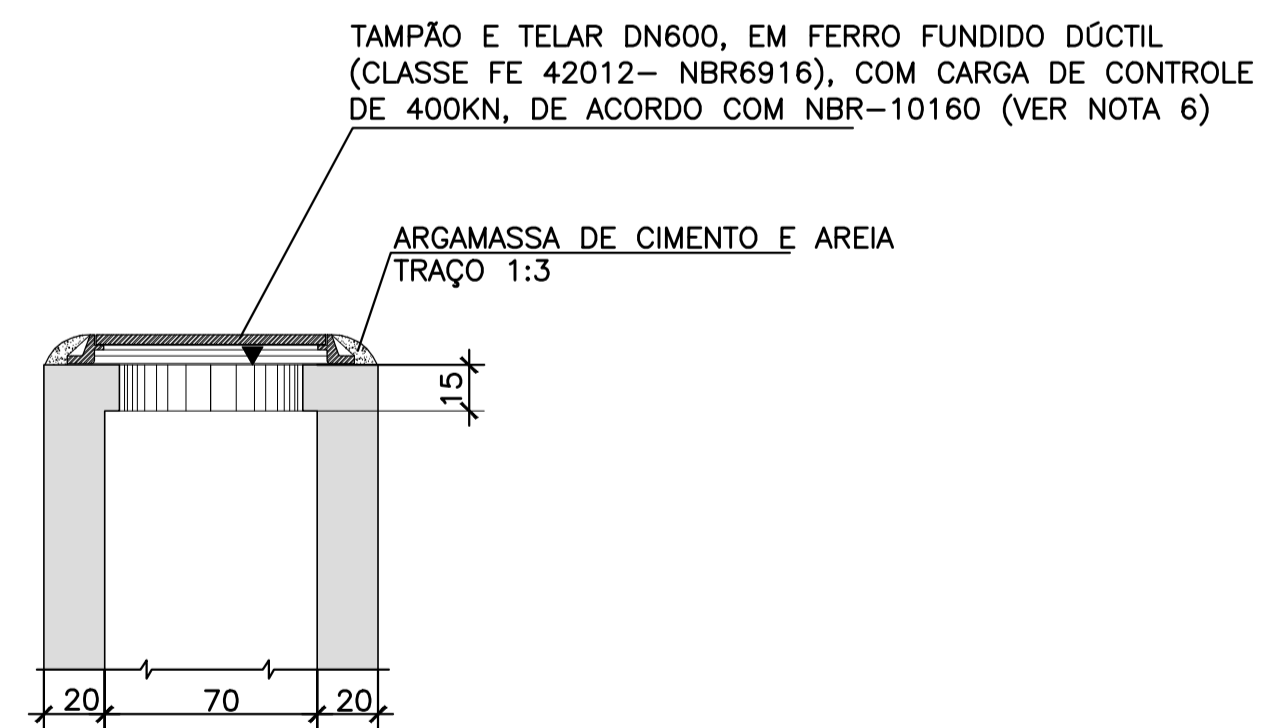


CORTE A-A
ESC.: 1:25

DETALHE P/ TAMPÃO DE FERRO FUNDIDO
(VER NOTA 6)



PLANTA
ESC.: 1:25



CORTE B-B
ESC.: 1:25

NOTAS:

- MEDIDAS EM CENTÍMETRO, EXETO ONDE INDICADO.
- CARACTERÍSTICAS DOS MATERIAIS:
 - CONCRETO ESTRUTURAL-CLASSE C25 (fck > 25 MPa)
 - CONSUMO MÍNIMO DE CIMENTO= 300 kg/m³
 - CONCRETO MAGRO- CLASSE C10 (fck > 10 MPa)
 - AÇO CA-50 (fyk > 500MPa)
- COMPRIMENTO DA ARMADURA- c= 3cm.
- PARA ARMAÇÃO VER DESENHO PP-DE-H07/143
- AS COTAS DO TOPO DO POÇO DE VISITA (T), DA LAJE SUPERIOR DO BALÃO(TL) E DA GERATRIZ INFERIOR DOS TUBOS (F), DEVERÃO SER FORNECIDOS NO PROJETO HIDRÁULICO.
- A UTILIZAÇÃO DAS ARMAÇÕES PARA REFORÇO NOS FUROS E PARA A LAJE COM TAMPAO EM F*F*, DEPENDERÁ DO PROJETO HIDRÁULICO.
- TENSÃO ADMISSÍVEL DO SOLO $\sigma \geq 0,2 \text{ MPa}$ (2Kgf/cm²).
- AS QUANTIDADES DAS MEDIDAS FIXAS REFEREM- SE À LAJE DE FUNDO E LAJE SUPERIOR, INCLUINDO LASTRO E ENCHIMENTO. AS TAMPAS DE CONCRETO OU TAMPAO DE FERRO FUNDIDO DEVERÃO SER QUANTIFICADOS DE ACORDO COM O PROJETO DE DRENAGEM.
- AS DIFERENÇAS DE QUANTIDADES REFERENTES ÀS ABERTURAS PARA AS TUBULAÇÕES NÃO FORAM CONSIDERADAS E DEVERÃO SER ESTIMADAS DE ACORDO COM O PROJETO DE DRENAGEM.

TABELA DE DIMENSÕES

DIÂMETRO D	m	0,60-1,00	1,20-1,50
LARGURA L	m	1,50	2,00

TABELA DE QUANTIDADES- MEDIDAS FIXAS (VER NOTA 8)

CONCRETO	m³	1,35	2,21
FORMAS	m²	5,36	7,91
LASTRO	m²	0,20	0,31
ENCHIMENTO	m³	0,47	1,12

TABELA DE QUANTIDADES POR METRO DE CÂMARA

CONCRETO	m³/m	1,36	1,76
FORMAS	m²/m	13,60	17,60

TABELA DE QUANTIDADES POR METRO DE CHAMINÉ

CONCRETO	m³/m	0,72
FORMAS	m²/m	7,20

NOTA TABELA DE DIMENSÕES:

- A altura a será igual a 60 cm quando ramais de bocas de lobo chegarem no poço de visita;
- A altura a será variável somente quando tubos de galeria chegarem no poço de visita.

REV. 00	18/03/20	EMISSÃO INICIAL	DAC
REVISÃO: DATA :	DESCRÇÃO:		RESP.:



Prefeitura Municipal
de Pouso Alegre

 Rua Miguel Viana, nº 81, Sala 12 Bairro Morro Chic CEP: 37500-080 - Itajubá / MG Tel: (35) 3623-5720 www.dacengenharia.com.br	GERÊNCIA DE PROJETOS WILLIAM BARADEL LARI
	COORDENAÇÃO DE PROJETOS ALOISIO CAETANO FERREIRA CREA: MG-97.132/D RESPONSÁVEL TÉCNICO DENIS DE SOUZA SILVA CREA: MG-127.216/D PROJETO: IGOR PAVIA LOPES DESENHO: HENRIQUE PASSOS DE BIAS

EMPREENHIMENTO	
REGULARIZAÇÃO DE DRENAGEM DO BAIRRO MONTE AZUL	
ENDEREÇO	DISCIPLINA
RUA MARIA JOSÉ SOARES DOMINGOS POUSO ALEGRE - MINAS GERAIS	DRENAGEM
ASSUNTO	FASE DO PROJETO
PROJETO PADRÃO - DER SP POÇO DE VISITA TIPO "α"	EXECUTIVO
	FOLHA Nº.
	04/08

DATA INICIAL	ESCALA	REVISÃO	ARQUIVO
18/03/2020	INDICADA	ROO	DAC-PMPA-MAZ-PE-PP-ROO.DWG