

BLCD- BOCA-DE-LOBO COMBINADA DUPLA(COM CANTONEIRA)- TIPO A

OBJETIVO

Com o objetivo de classificar e estabelecer formas e dimensões a serem aplicadas as bocas de lobo, foi elaborado esta norma.

A boca-de-lobo de grelha-Tipo A é constituída de um conjunto de elementos denominados GRELHA-QUADRO-CANTONEIRA.

GRELHA: É o dispositivo constituído por barras longitudinais e transversais, possuindo abertura destinadas a captação do volume d água.

QUADRO OU CAIXILHO: É o dispositivo destinado a receber a grelha.

APLICAÇÕES

As grelhas devem ser assentadas obrigatoriamente com rebaixo nas sarjetas e em nível.

As bocas-de-lobo de grelha devem ser instalados em pontos intermediários das sarjetas.

Não deverá ser permitido a instalação das bocas-de-lobo em ruas sem sarjetas.

ESPECIFICAÇÕES

Esta especificação fixa as características exigíveis no recebimento das grelhas e quadros de ferro fundido nodular e cantoneiras de captação de águas pluviais constituindo as bocas de lobo tipo A.

MATERIAIS:

As grelhas para boca-de-lobo serão em ferro fundido nodular(dúctil) classe C 250 kN, articulada até 110° e com travamento automático.

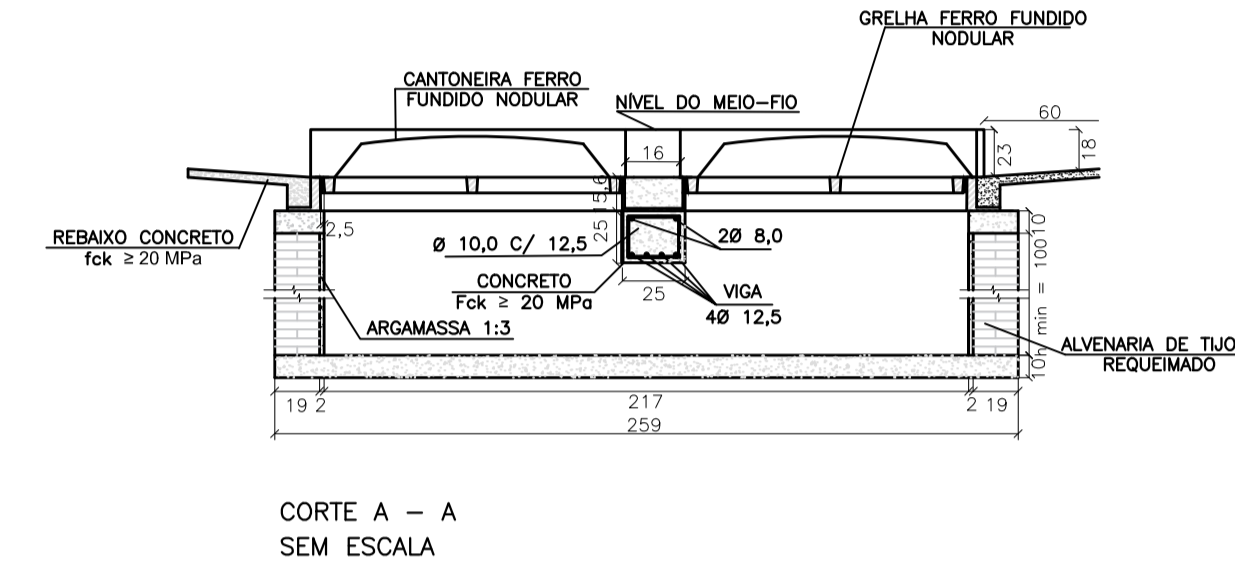
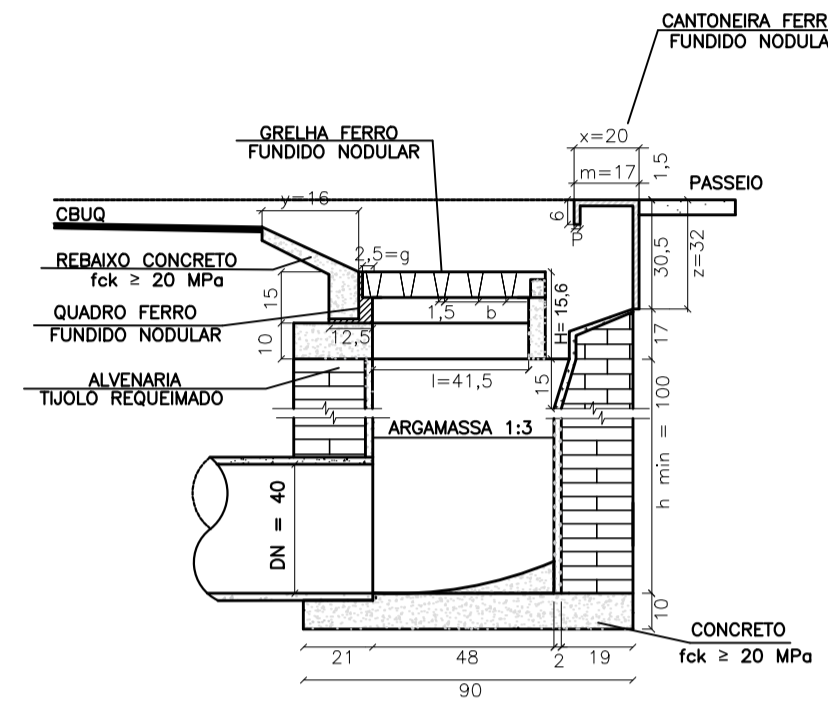
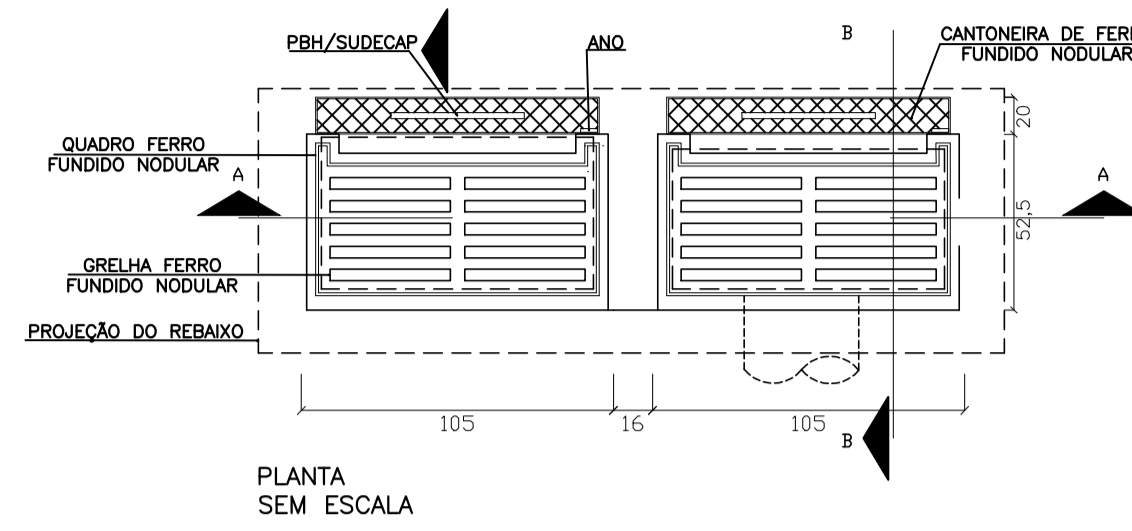
Só serão aceitas grelhas e telares com as seguintes marcações visíveis e indelévels:

- Ano da instalação;
- Material empregado na fabricação;
- Nome do fabricante.

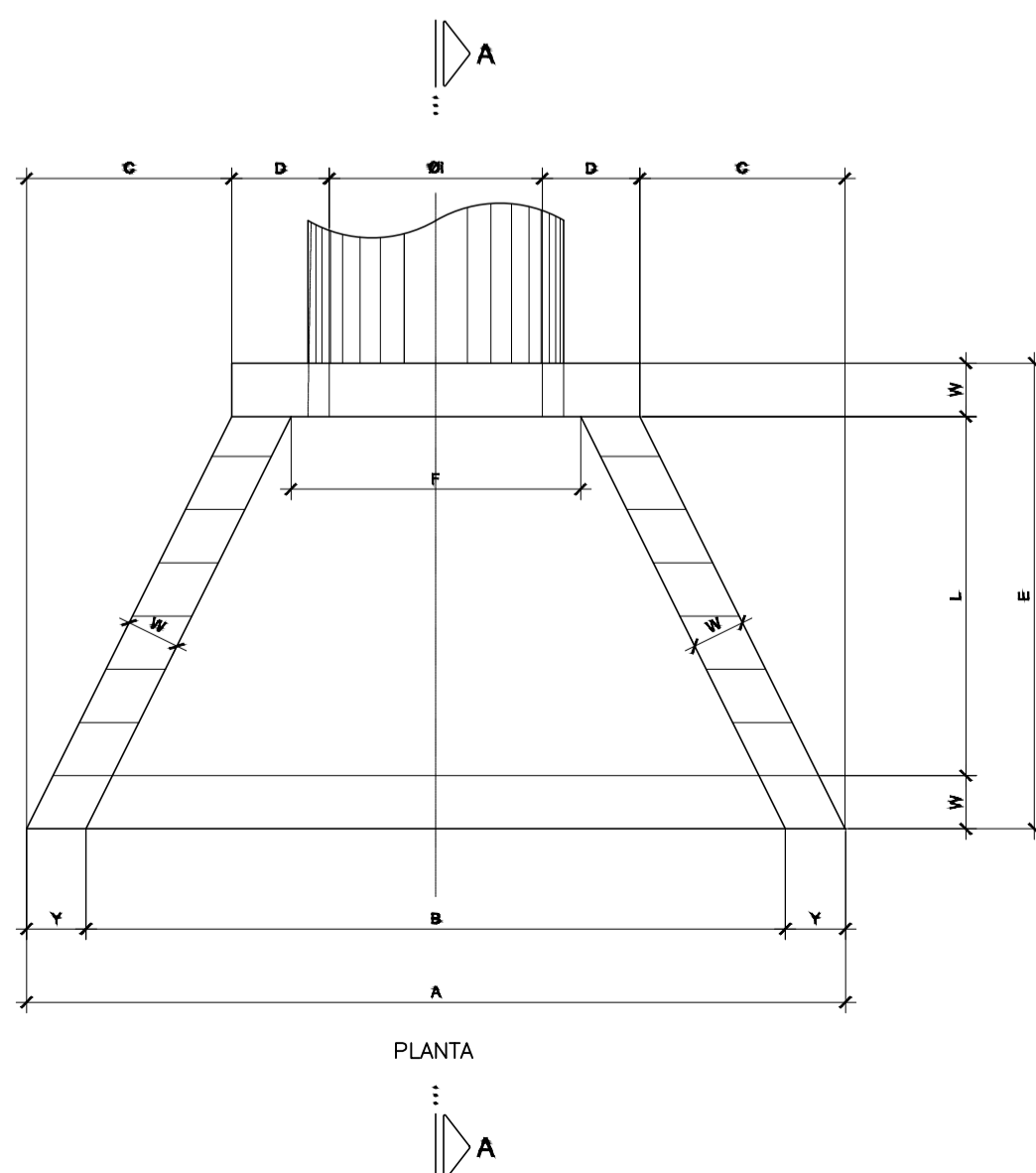
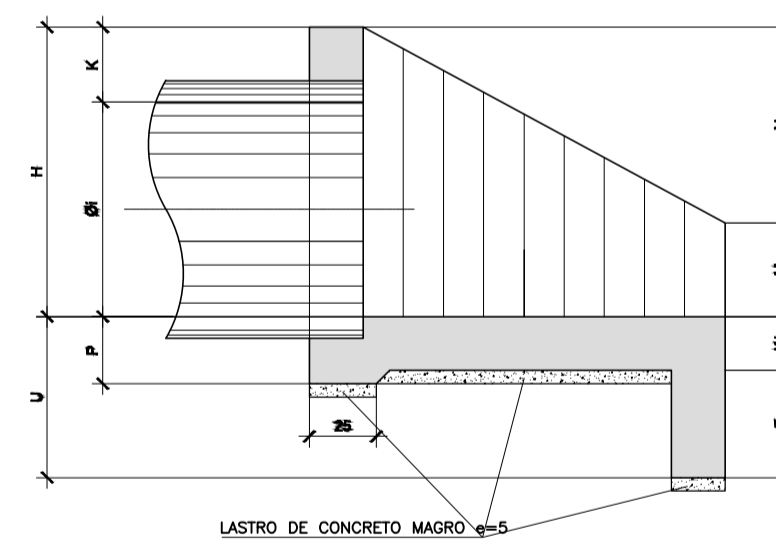
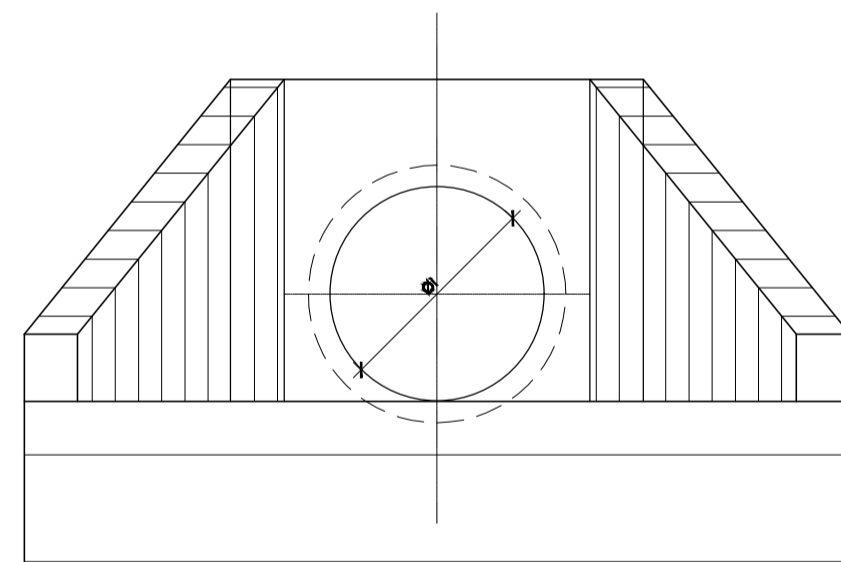
As peças deverão satisfazer às dimensões, pesos e ensaios de compressão previstos nos padrões do PBH. As peças em ferro fundido nodular deverão ser garantidas pelo fabricante até 6 (seis) meses contra defeitos não detectados quando da aceitação.

MATERIAIS

DISCRIMINAÇÃO	UNIDADE	QUANTIDADE
ESCAVAÇÃO	m ³ / un	3,19
QUADRO	un / un	2,00
GRELHA	un / un	2,00
CANTONEIRA	un / un	2,00
ALVENARIA 20cm	m ² / un	6,12
ARGAMASSA 1:3	m ³ / un	0,11
FORMA	m ² / un	0,79
CONCRETO fck ≥ 20 MPa	m ³ / un	0,40
AÇO CA-50	kg / un	5,60



BOCA DE BUEIRO SIMPLES TUBULAR EM CONCRETO ARMADO- TIPO C1



Ø1 (m)	A	B	C	D	E	F	H	K	L	M	N	P	U	W	Y	Z
0,60	258	222	58	58	128	58	58	58	58	20	25	25	48	15	19	25
0,80	384	322	71	71	188	71	71	71	71	30	35	35	72	22	28	35
1,00	508	375	82,5	82,5	248	82,5	82,5	82,5	82,5	40	45	45	110	30	38	48
1,20	628	474	97	97	318	97	97	97	97	50	55	55	130	38	48	60
1,50	788	628	118	118	398	118	118	118	118	65	70	70	160	48	60	75
2,00	1018	874	149	149	518	149	149	149	149	85	90	90	210	60	75	95

Rf (m)	QUANTIDADES PARA 1 BOCA
0,60	CONCRETO m ³ 0,79
	FORMAS m ² 6,78
	LASTRO m ² 0,11
	CONCRETO m ³ 1,19
0,80	FORMAS m ² 9,78
	LASTRO m ² 0,17
	CONCRETO m ³ 2,33
	FORMAS m ² 15,18
1,00	LASTRO m ² 0,25
	CONCRETO m ³ 3,07
	FORMAS m ² 19,72
	LASTRO m ² 0,24
1,50	CONCRETO m ³ 4,34
	FORMAS m ² 25,97
	LASTRO m ² 0,46
	CONCRETO m ³ 6,79
2,00	FORMAS m ² 39,73
	LASTRO m ² 0,76

- NOTAS:
- 1- MEDIDAS EM CENTIMETRO, EXETO ONDE INDICADO.
 - 2-CARACTERÍSTICAS DOS MATERIAIS:
 - CONCRETO ESTRUTURAL-CLASSE C25 (fck > 25 MPa)
 - FATOR ÁGUA/CEMENTO ≤ 0,65 MPa
 - CONCRETO MAGRO- CLASSE C10 (fck > 10 MPa)
 - AÇO CA-50 (fyk= 500MPa)
 - 3- COMPRIMENTO DA ARMADURA- c= 3cm.
 - 4- PARA ARMAÇÃO VER PP-DE-H07/050
 - 5- TENSÃO ADMISSÍVEL NO SOLO DE FUNDAÇÃO: DEVERÁ SER DEFINIDA EM FUNÇÃO DAS CONDIÇÕES LOCAIS, EM SOLOS MUITO COMPRESSÍVEIS DEVERÁ SER FEITA A REMOÇÃO DO MATERIAL MOLE E REATERRO COM SOLO SELECIONADO COMPACTADO.
 - 6- OS TUBOS DEVERÃO SER ASSENTADOS DE MODO QUE A BOLSA FIQUE POSICIONADA NO LADO DE MONTANTE DO BUEIRO, NA BOCA DE ENTRADA, PARA MELHORAR CONDIÇÕES HIDRÁULICAS DE ENTRADA.

REV. 00	18/03/20	EMISSÃO INICIAL	DAC
REVISÃO: DATA :	DESCRIÇÃO:	RESP.:	
CLIENTE			
 Prefeitura Municipal de Pouso Alegre			
PROJETO	 DAC Engenharia Rua Miguel Vianna, nº 81, Sala 12 Bairro Morro Chic CEP: 37500-080 - Itajubá / MG Tel: (35) 3623-5720 www.dacengenharia.com.br		
GERÊNCIA DE PROJETOS	WILLIAM BARADEL LARI		
COORDENAÇÃO DE PROJETOS	ALOSIO CAETANO FERREIRA CREA: MG-97.132/D		
RESPONSÁVEL TÉCNICO	DENIS DE SOUZA SILVA CREA: MG-127.216/D		
PROJETO	IGOR PAIVA LOPES		
DESENHO	HENRIQUE PASSOS DE BIASI		
EMPREENDIMENTO			
REGULARIZAÇÃO DE DRENAGEM DO BAIRRO MONTE AZUL			
ENDEREÇO	RUA MARIA JOSÉ SOARES DOMINGOS POUSO ALEGRE - MINAS GERAIS		DISCIPLINA DRENAGEM
ASSUNTO	PROJETO PADRÃO - DER SP BLCD- BOCA-DE-LOBO COMBINADA DUPLA TIPO A BOCA DE BUEIRO SIMPLES TUBULAR EM CONCRETO ARMADO		FASE DO PROJETO EXECUTIVO
DATA INICIAL	ESCALA	REVISÃO	ARQUIVO
18/03/2020	INDICADA	ROO	DAC-PMPA-MAZ-PE-PP-ROO.DWG
			FOLHA Nº. 03/08