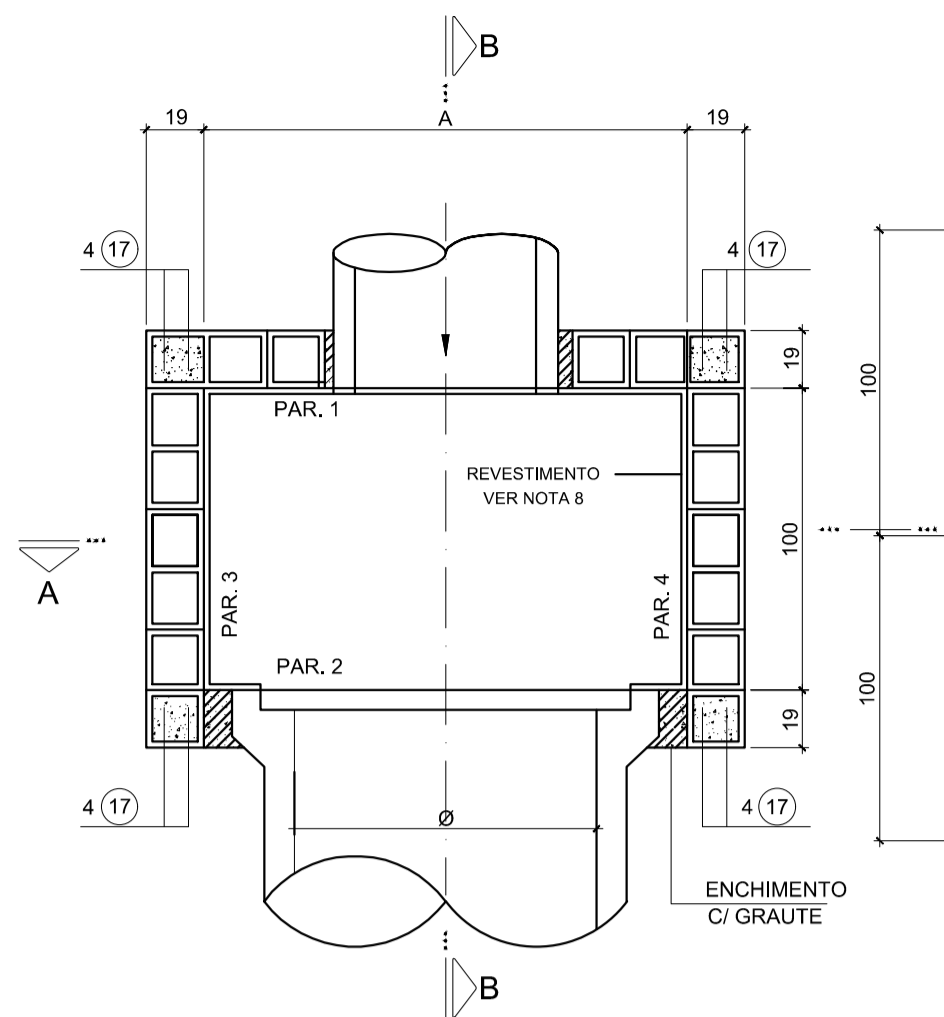


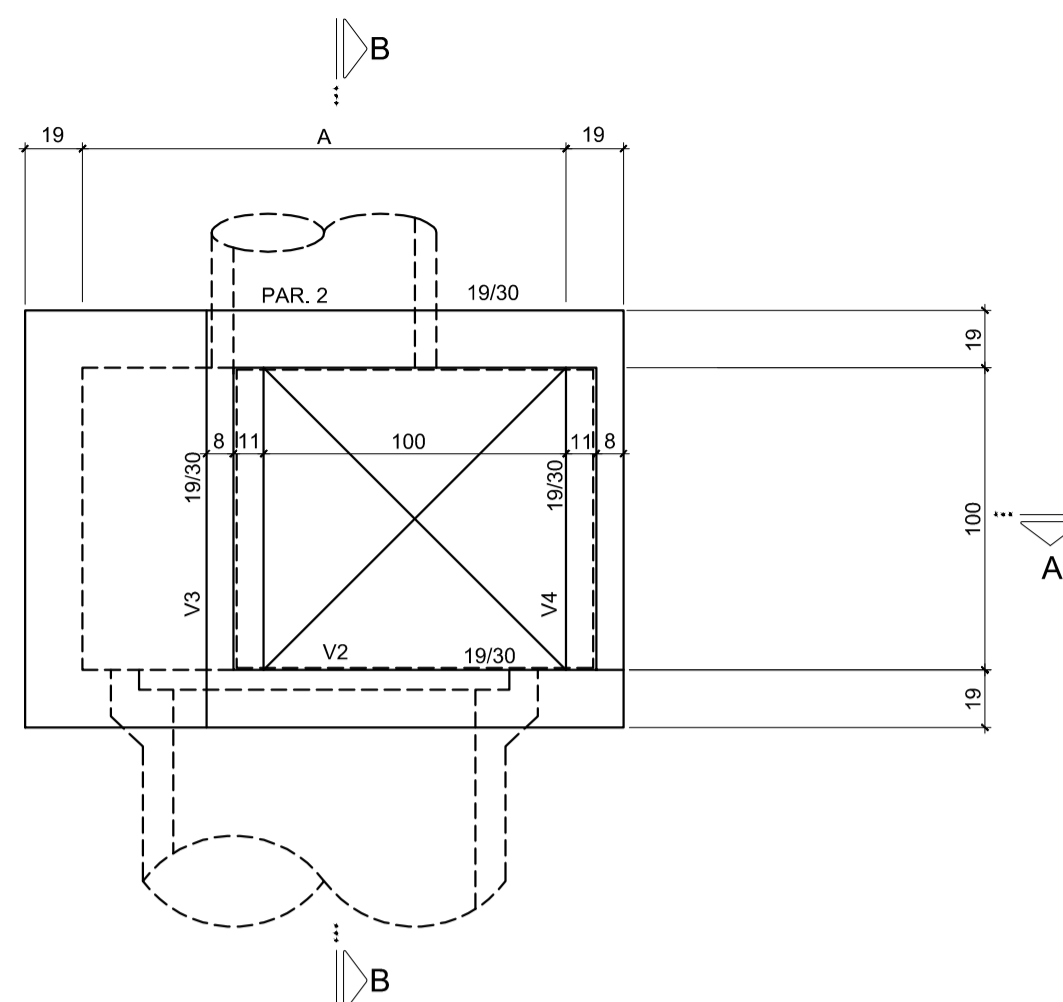
CAIXA COLETORA



PLANTA INFERIOR

PV's (m)	A (m)	QUANTIDADES - MEDIDAS FIXAS
Ø 0,50, 0,60 e 0,80	1,20	CONCRETO ESTRUTURAL m² 0,95
		FORMAS m² 6,22
		CONCRETO MAGRO (*) m³ 0,36
Ø 1,00	1,60	GRAUTE m³ 0,19
		CONCRETO ESTRUTURAL m³ 1,17
		FORMAS m² 6,94
Ø 1,20	1,80	CONCRETO MAGRO (*) m³ 0,47
		GRAUTE m³ 0,22
		CONCRETO ESTRUTURAL m³ 1,27
Ø 1,50	2,20	FORMAS m² 8,02
		CONCRETO MAGRO (*) m³ 0,80
		GRAUTE m³ 0,26

(*) LASTRO E ENCHIMENTO DA LAJE DE FUNDO



PLANTA SUPERIOR

PV's (m)	A (m)	QUANTIDADES POR METRO DE BALÃO
Ø 0,50, 0,60 e 0,80	1,20	ALVENARIA DE BLOCOS m² 5,16
		REVESTIMENTO m² 4,40
		GRAUTE m³ 0,18
Ø 1,00	1,60	ALVENARIA DE BLOCOS m² 5,96
		REVESTIMENTO m² 5,20
		GRAUTE m³ 0,18
Ø 1,20	1,80	ALVENARIA DE BLOCOS m² 6,36
		REVESTIMENTO m² 5,60
		GRAUTE m³ 0,18
Ø 1,50	2,20	ALVENARIA DE BLOCOS m² 7,16
		REVESTIMENTO m² 6,40
		GRAUTE m³ 0,18

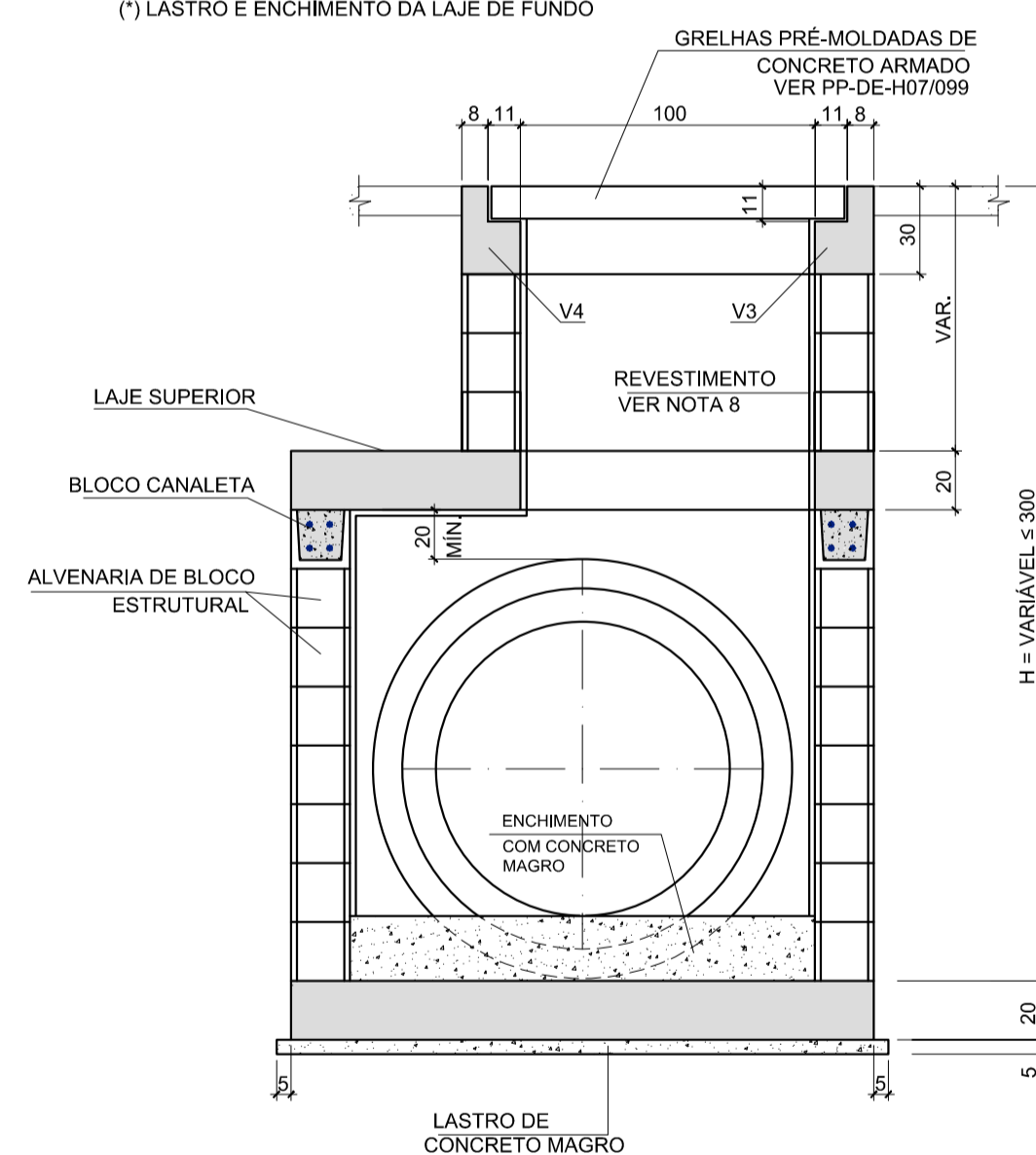
VER NOTA 10

QUANTIDADES P/ METRO DE CHAMINÉ		
ALVENARIA DE BLOCOS	m²	4
REVESTIMENTO	m²	4,00
GRAUTE	m³	0,14

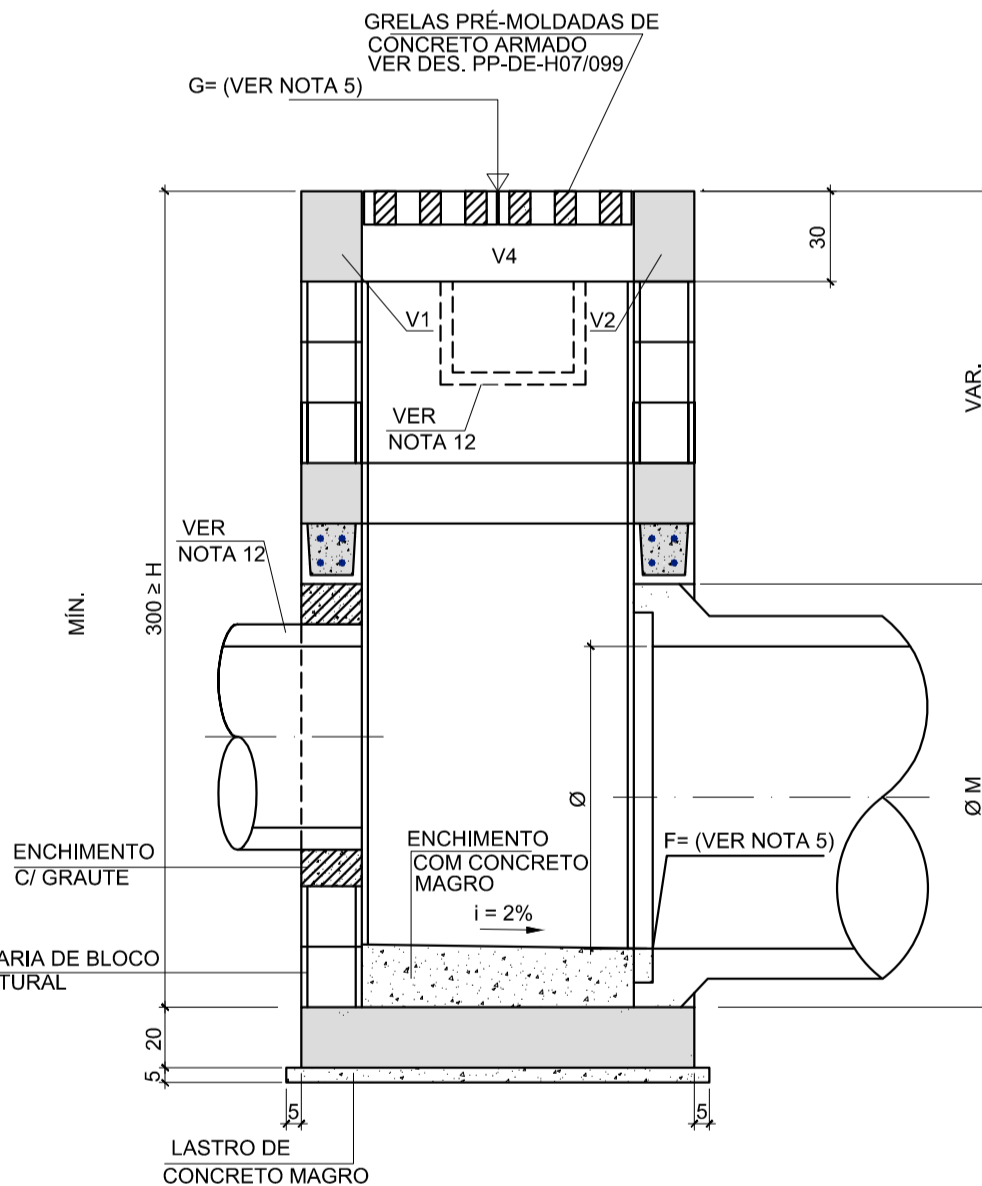
VÁLIDA PARA TODAS AS CAIXAS

LEGENDA

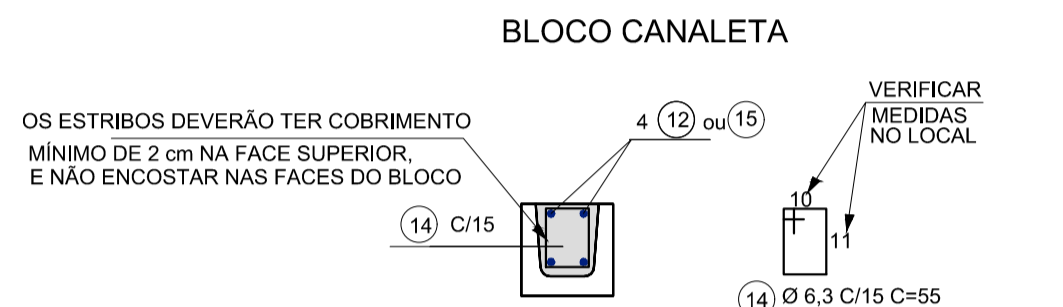
- SEPTO COM GRAUTE E ARMAÇÃO
- ENCHIMENTO COM GRAUTE



CORTE A-A

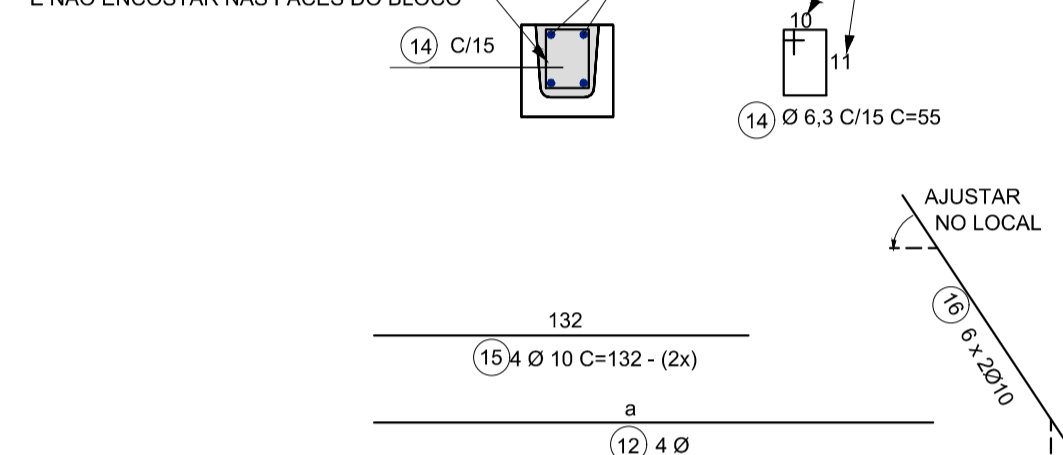


CORTE B-B

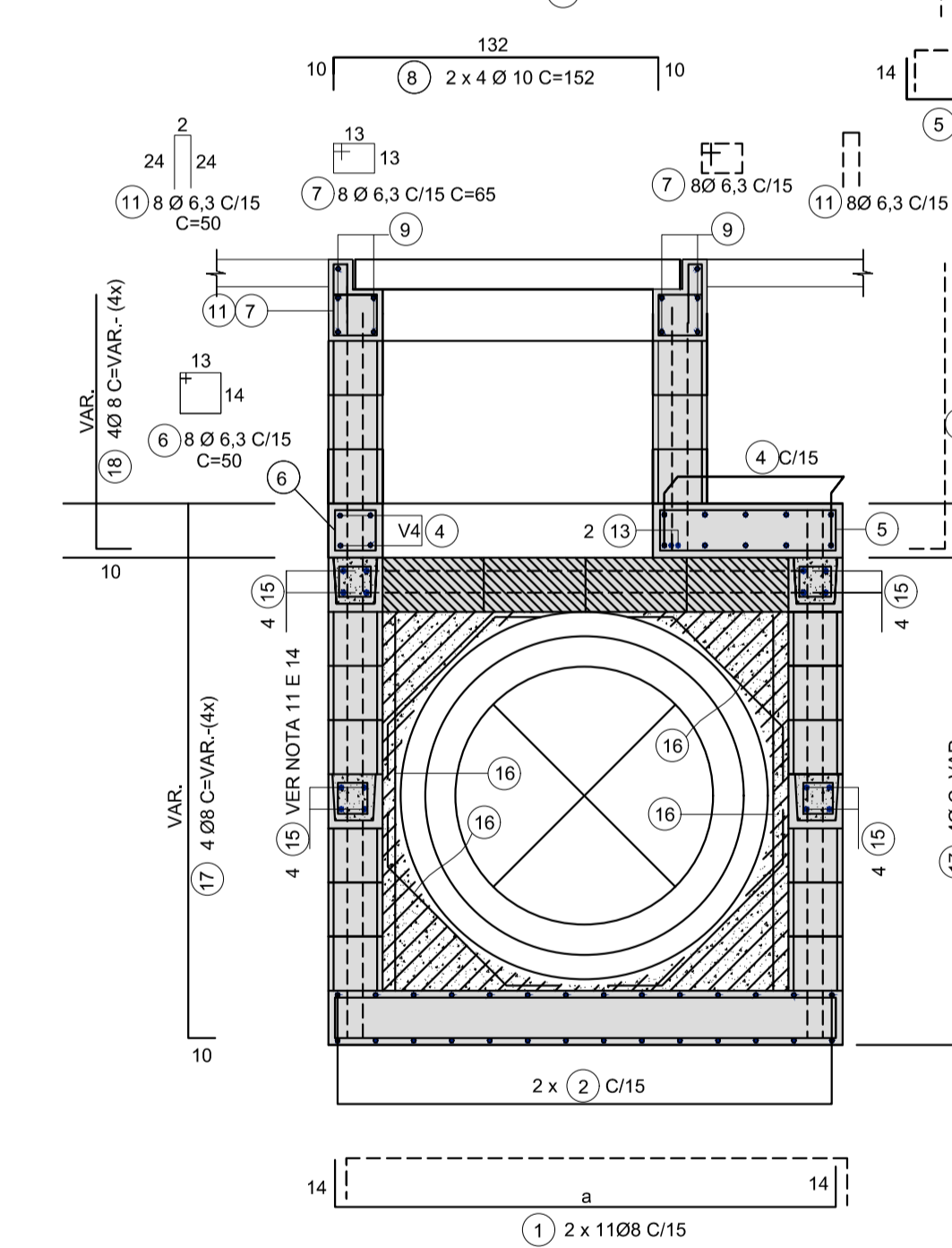


BLOCO CANALETA

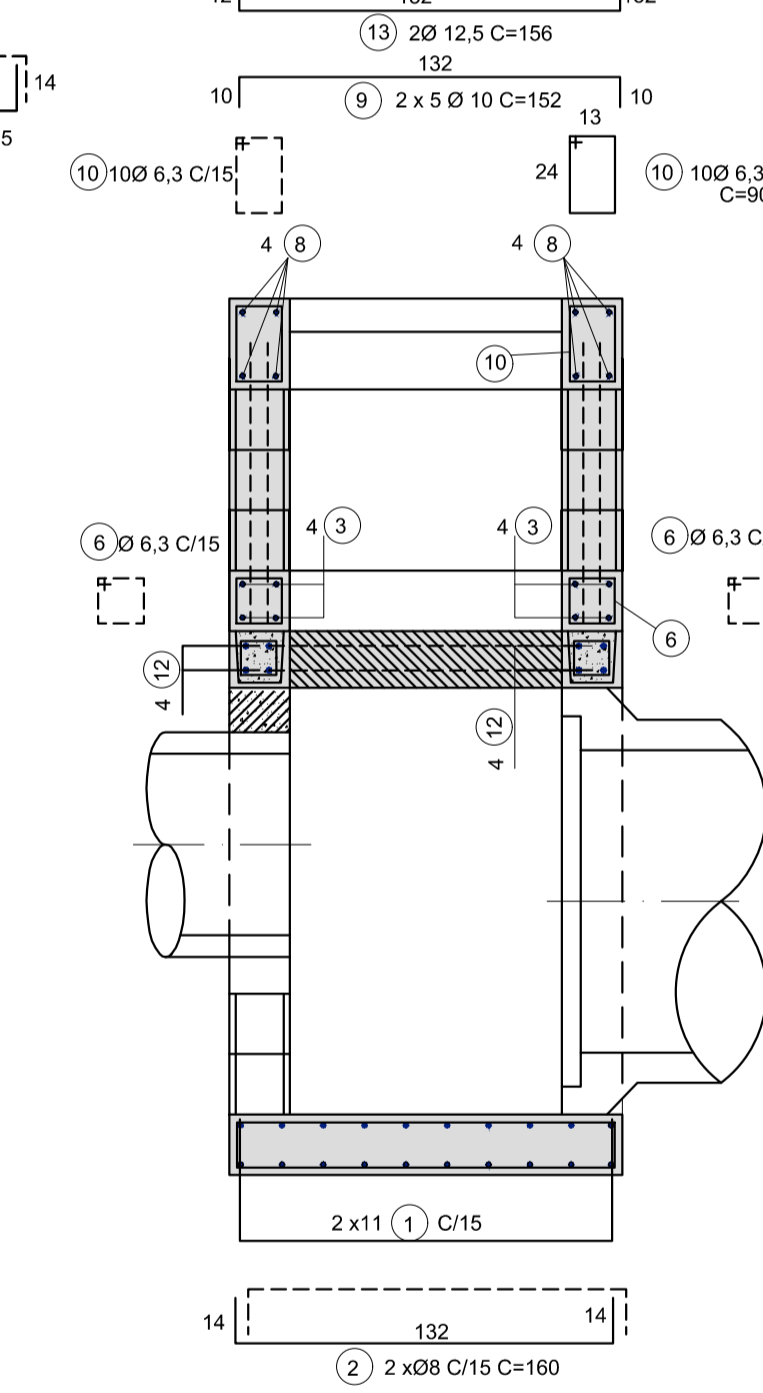
OS ESTRIBOS DEVERÃO TER COBRIMENTO MÍNIMO DE 2 cm NA FACE SUPERIOR, E NÃO ENCOSTAR NAS FACES DO BLOCO



LAJE SUPERIOR - ARMAÇÃO



CORTE C-C



CORTE D-D

LISTA P/ PARTES NÃO VAR. LAJE FUNDO, SUPERIOR E TAMPA Ø50, Ø60 E Ø80				
POS.	Ø	QUANT.	a	CPMPRIMENTO (cm)
1	8	22	152	180
2	8	24	-	160
3	10	8	152	180
4	10	12	-	160
5	8	12	33	61
6	6,3	24	-	70
7	6,3	16	-	70
8	10	8	-	152
9	10	10	-	152
10	6,3	20	-	90
11	6,3	16	-	50
13	12,5	2	-	156

RESUMO DE AÇO CA-50		
Ø (mm)	COMP. (m)	MASSA (kg)
6,3	54,00	14
8	85,32	34
10	60,96	39
12,5	3,12	3
TOTAL		90

LISTA P/ PARTES NÃO VAR. LAJE FUNDO, SUPERIOR E TAMPA Ø100				
POS.	Ø	QUANT.	a	CPMPRIMENTO (cm)
1	8	22	192	220
2	8	30	-	160
3	10	8	192	220
4	10	16	-	160
5	8	12	73	101
6	6,3	24	-	70
7	6,3	16	-	70
8	10	8	-	152
9	10	10	-	152
10	6,3	20	-	90
11	6,3	16	-	50
13	12,5	2	-	156

RESUMO DE AÇO CA-50		
Ø (mm)	COMP. (m)	MASSA (kg)
6,3	54,00	14
8	108,52	43
10	70,56	45
12,5	3,12	3
TOTAL		105

LISTA P/ PARTES NÃO VAR. LAJE FUNDO, SUPERIOR E TAMPA Ø120				
POS.	Ø	QUANT.	a	CPMPRIMENTO (cm)
1	8	22	212	240
2	8	32	-	160
3	10	8	212	240
4	10	20	-	160
5	8	12	93	121
6	6,3	24	-	70
7	6,3	16	-	70
8	10	8	-	152
9	10	10	-	152
10	6,3	20	-	90
11	6,3	16	-	50
13	12,5	2	-	156

RESUMO DE AÇO CA-50		
Ø (mm)	COMP. (m)	MASSA (kg)
6,3	54,00	14
8	118,52	47
10	78,56	50
12,5	3,12	3
TOTAL		114

LISTA P/ PARTES NÃO VAR. LAJE FUNDO, SUPERIOR E TAMPA Ø150				
POS.	Ø	QUANT.	a	CPMPRIMENTO (cm)
1	8	22	252	280
2	8	38	-	160
3	10	8	252	280
4	10	24	-	160
5	8	12	133	161
6	6,3	24	-	70
7	6,3	16	-	70
8	10	8	-	152
9	10	10	-	152
10	6,3	20	-	90
11	6,3	16	-	50
13	12,5	2	-	156

RESUMO DE AÇO CA-50		
Ø (mm)	COMP. (m)	MASSA (kg)
6,3	54,00	14
8	141,72	57
10	88,16	56
12,5	3,12	3
TOTAL		130

LISTA P/ PARTES VAR. PAREDES (P/ 1 m DE ALTURA) Ø50, Ø60 E Ø80				
POS.	Ø	QUANT.	a	CPMPRIMENTO (cm)
12	10	8	152	152
14	6,3	34	-	55
15	10	8	-	132
17	8	16	-	100

RESUMO DE AÇO CA-50		
Ø (mm)	COMP. (m)	MASSA (kg)
6,3	18,70	5
8	16,00	6
10	22,72	14
TOTAL		25

LISTA P/ PARTES VAR. PAREDES (P/ 1 m DE ALTURA) Ø100				
POS.	Ø	QUANT.	a	CPMPRIMENTO (cm)
12	10	8	192	192
14	6,3	40	-	55
15	10	8	-	132
17	8	16	-	100

RESUMO DE AÇO CA-50		
Ø (mm)	COMP. (m)	MASSA (kg)
6,3	22,00	6
8	16,00	6
10	25,92	16
TOTAL		28

LISTA P/ PARTES VAR. PAREDES (P/ 1 m DE ALTURA) Ø120				
POS.	Ø	QUANT.	a	CPMPRIMENTO (cm)
12	10	8	212	212
14	6,3	44	-	55
15	10	24	-	132
17	8	16	-	100

RESUMO DE AÇO CA-50		
Ø (mm)	COMP. (m)	MASSA (kg)
6,3	24,20	6
8	16,00	6
10	27,52	17
TOTAL		29

LISTA P/ PARTES VAR. PAREDES (P/ 1 m DE ALTURA) Ø150				
POS.	Ø	QUANT.	a	CPMPRIMENTO (cm)
12	10	8	252	252
14	6,3	50	-	55
15	10	8	-	132
17	8	16	-	100

RESUMO DE AÇO CA-50		
Ø (mm)	COMP. (m)	MASSA (kg)
6,3	27,50	7
8	16,00	6
10	30,72	19
TOTAL		32

RESUMO DE AÇO CA-50 - CHAMINÉ		
Ø (mm)	COMP. (m)	MASSA (kg)
8	16,00	6
TOTAL		6

LISTA P/ CHAMINÉ PARTE VARIÁVEL				
Ø (mm)	QUANT.	a	COMPRIIMENTO (cm)	
			UNITÁRIO	TOTAL
18	16	-	100	1600

- NOTAS:
- MEDIDAS EM CENTÍMETROS, EXCETO ONDE INDICADO.
 - CARACTERÍSTICAS DOS MATERIAIS:
 - CONCRETO ESTRUTURAL-CLASSE C25 (fck > 25 MPa) COM USO DE CIMENTO CP-III- RS.
 - CONSUMO MÍNIMO DE CIMENTO= 300 kg/m³
 - CONCRETO MAGRO- CLASSE C10 (fck > 10 MPa)
 - AÇO CA-50 (fyk > 500MPa)
 - BLOCO EM CONCRETO P/ ALVENARIA ESTRUTURAL
 - RESISTÊNCIA MÍNIMA DO GRAUTE: fgk > 15MPa
 - RESISTÊNCIA MÍNIMA DOS BLOCOS: ftk > 4,5 MPa
 - RESISTÊNCIA MÍNIMA DA ARGAMASSA DE ASSENTAMENTO: fak > 8MPa
 - COBRIMENTO DA ARMADURA: c= 3 cm
 - GRAUTE: CONCRETO FEITO COM CIMENTO, AREIA E PEDRISCO COM "SLUMP" ≥ 15 cm ;
 - AS COTAS DA GRELHA (G) E DA GERATRIZ INFERIOR DOS TUBOS (F), DEVERÃO SER FORNECIDAS NO PROJETO HIDRÁULICO.
 - OS SEPTOS A SEREM GRAUTEADOS DEVERÃO SER LIMPOS PREVIAMENTE;
 - DIMENSÕES DOS BLOCOS ESTRUTURADOS: 19x39x19 / 19x19x19;
 - REVESTIMENTO INTERNO COM ARGAMASSA DE CIMENTO E AREIA TRAÇO 1:3, ESPESSURA=2 cm. COM USO DE CIMENTO CO-III-RS E POLÍMERO IMPERMEABILIZANTE;
 - A COMPACTAÇÃO LATERAL NO CONTORNO DAS CAIXAS (<0,60m DA FACE EXTERNA DAS PAREDES) DEVERÁ SER FEITA COM EQUIPAMENTO MANUAL;
 - AS DIFERENÇAS DE QUANTIDADES REFERENTE ÀS ABERTURAS PARA AS TUBULAÇÕES NÃO FORAM CONSIDERADAS E DEVERÃO SER ESTIMADAS DE ACORDO COM O PROJETO DE DRENAGEM;
 - PARA AS PAREDES QUE RECEBEM TUBOS DE MONTANT, OS SEPTOS GRAUTEADOS E ARMADOS DEVERÃO SEGUIR ATÉ A REGIÃO DO REFORÇO DA ABERTURA;
 - PARA O CASO DE CANAL OU VALETA AFLUENTE À CAIXA NA REGIÃO DA "CHAMINÉ", A DIMENSÃO MÁXIMA DA ABERTURA SERÁ DE 60x60 cm, SENDO QUE OS BLOCOS LÍMITROFES DA ABERTURA DEVERÃO SER GRAUTEADOS;
 - AS DIMENSÕES INTERNAS DAS CAIXAS SÃO DEFINIDAS PELO DIÂMETRO INTERNO DO TUBO DE JUSANTE À ELE CONECTADO;
 - A CINTA EM BLOCO CANALETA DEVERÁ SER POSICIONADA A MEIA ALTURA DAS PAREDES, EM TODO CONTORNO DA CAIXA, SENDO DISPENSÁVEL PARA CAIXA COM ALTURA MENOR DE 2,50 METROS;
 - A POSIÇÃO 16 PERTENCENTE AO REFORÇO DAS ABERTURAS NÃO ESTÁ INCLUSA NA LISTA E QUADRO RESUMO.

REV. 00 19/11/21 EMISSÃO INICIAL		DAC
REVISÃO: DATA : DESCRIÇÃO:		RESP.:
CLIENTE		
		GERÊNCIA DE PROJETOS FELIPE G. ALEXANDRE CREA: MG-245.296/D COORDENAÇÃO DE PROJETOS DENIS S. SILVA CREA: MG-127.216/D RESPONSÁVEL TÉCNICO ALGOSO CAETANO FERREIRA CREA: MG-97.132/D PROJETO IGOR PAIVA LOPES DESENHO THALLUS EDUARDO N. P. CABRAL
EMPREENDIMENTO		
OBRAS DE DRENAGEM E PAVIMENTAÇÃO DA VA DE INTERLIGAÇÃO DO INSTITUTO FEDERAL - PARQUE REAL AO BARRIO ALGODÃO		
ENDEREÇO		DISCIPLINA
POUSO ALEGRE - MINAS GERAIS		DRENAGEM
ASSUNTO		FASE DO PROJETO
PROJETO PADRÃO - DER SP		EXECUTIVO
CAIXA COLETORA		FOLHA Nº
		12/16
DATA INICIAL	ESCALA	REVISÃO
19/11/2021	S/ESCALA	ROO
ARQUIVO	DAC-PMPA-LIA-PE-PP-ROO.DWG	