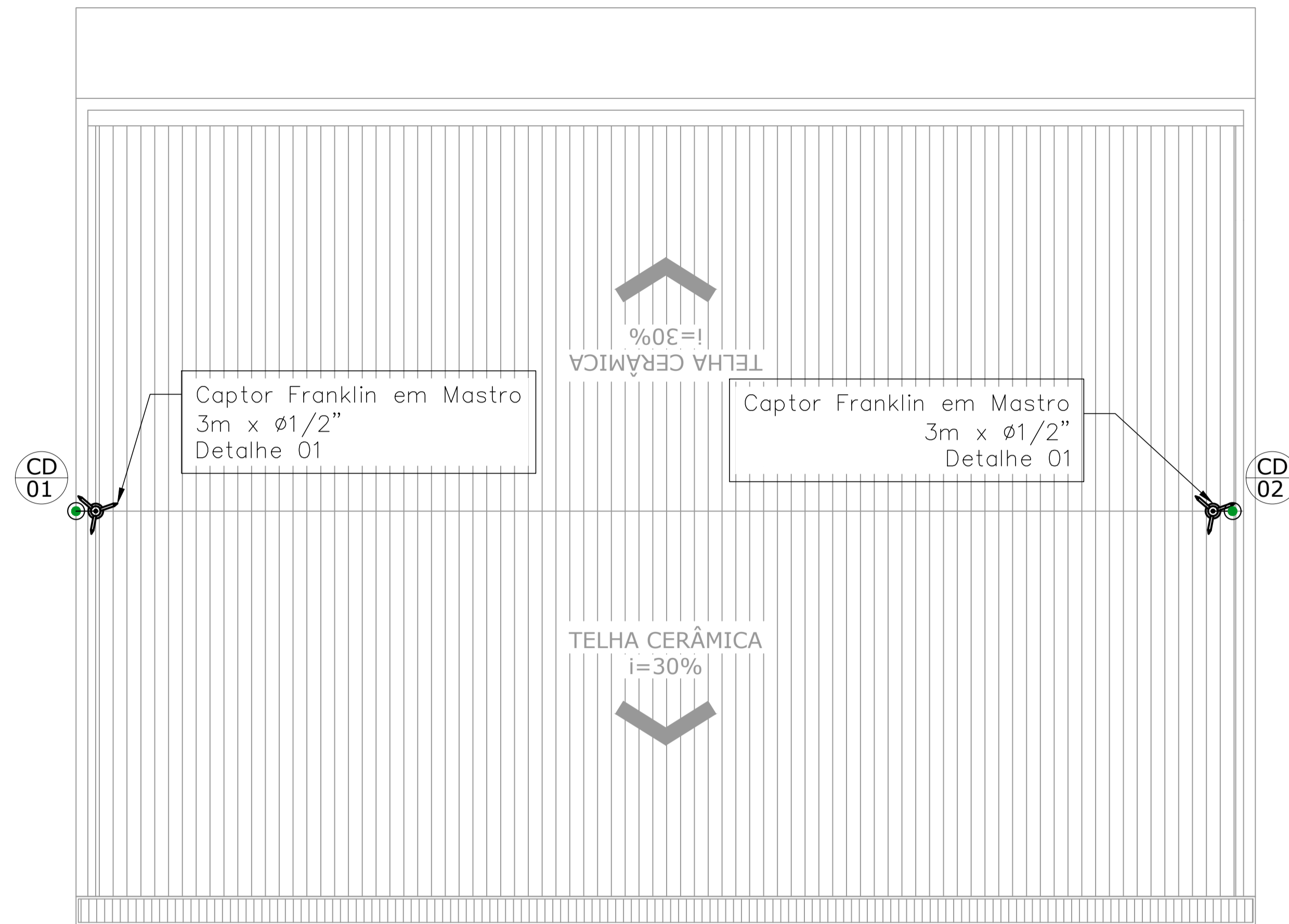
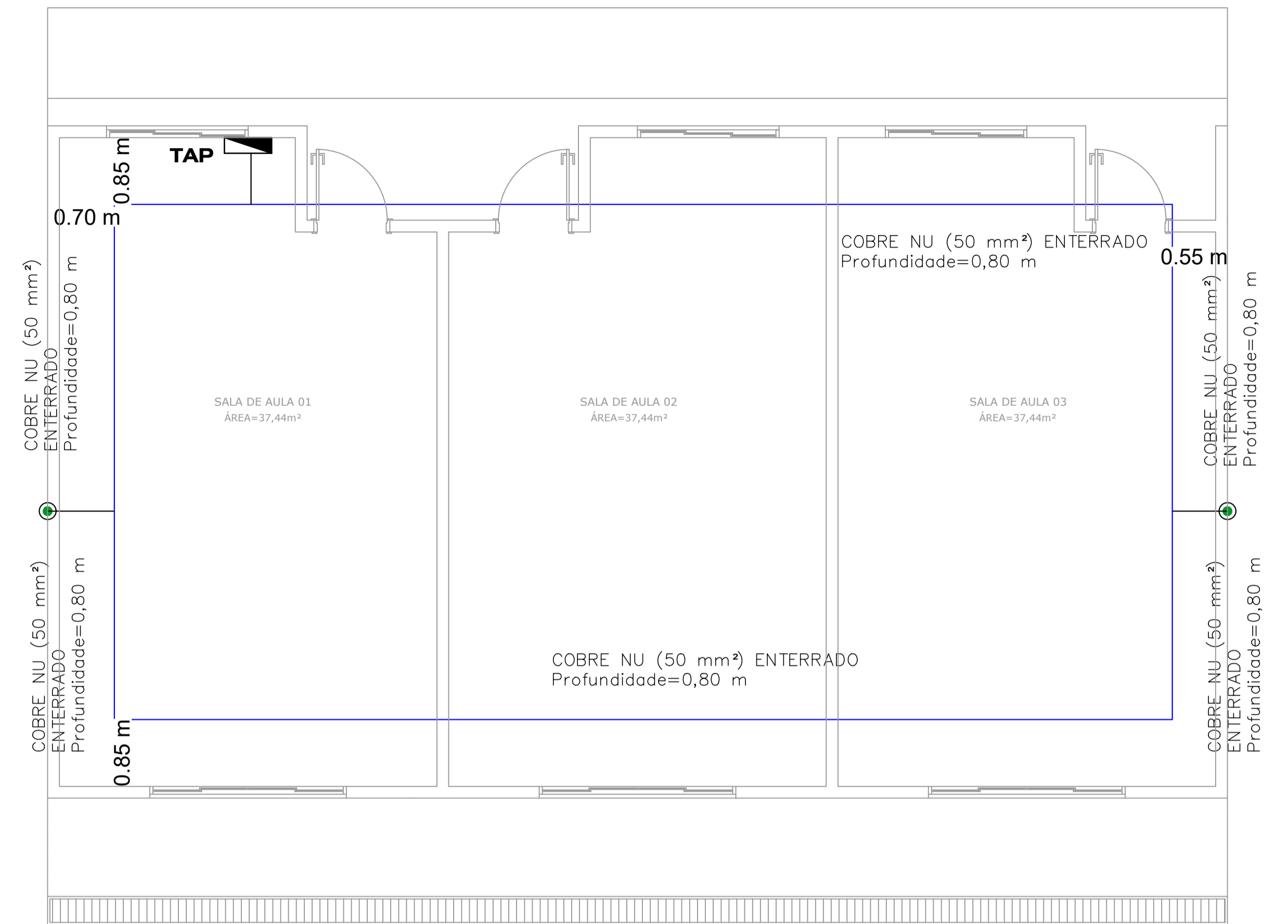


PROJETO DE SISTEMA DE PROTEÇÃO CONTRA DESCARGAS ATMOSFÉRICAS
ESCALA INDICADA

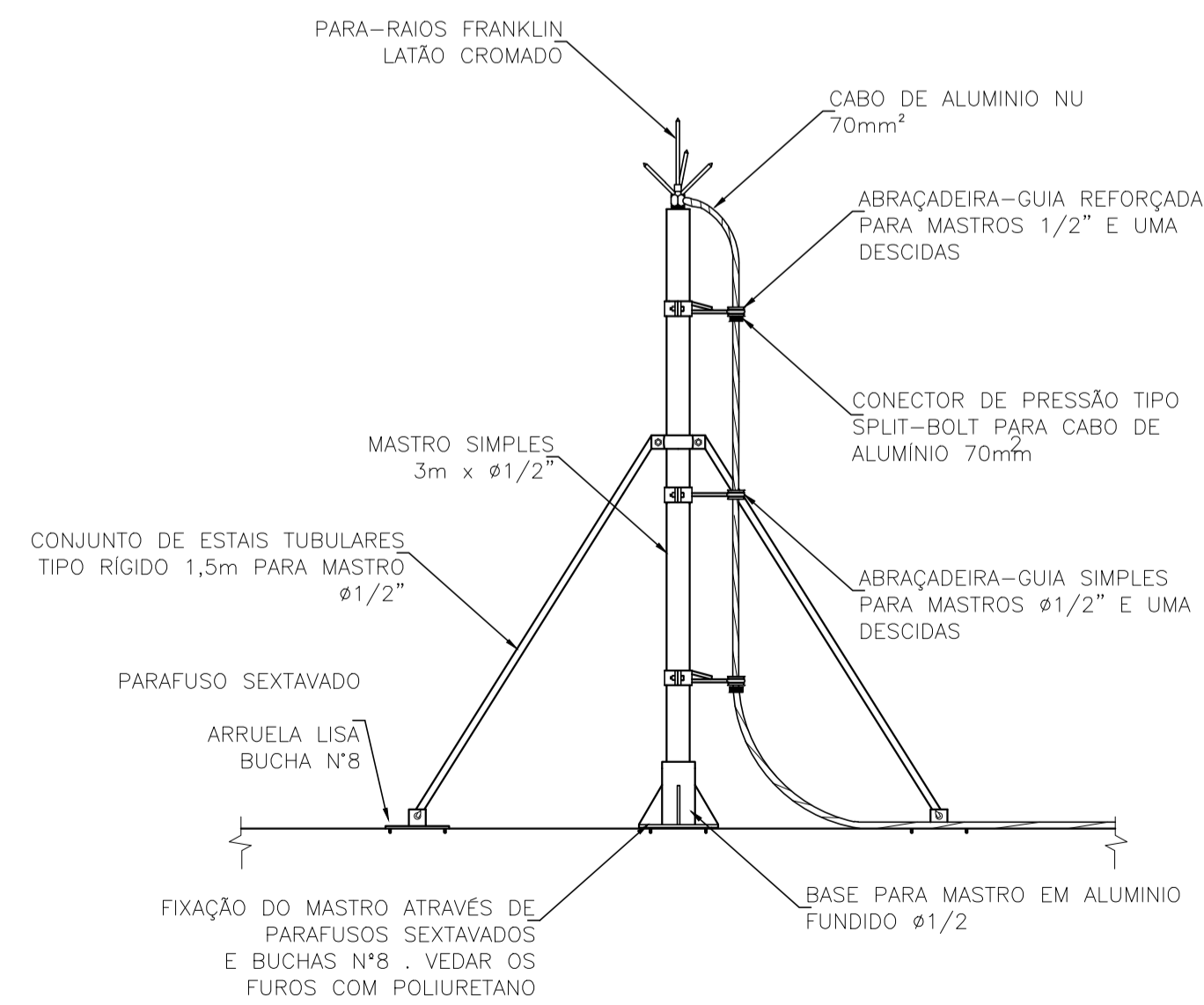


PLANTA BAIXA - COBERTURA
Escala: 1:50

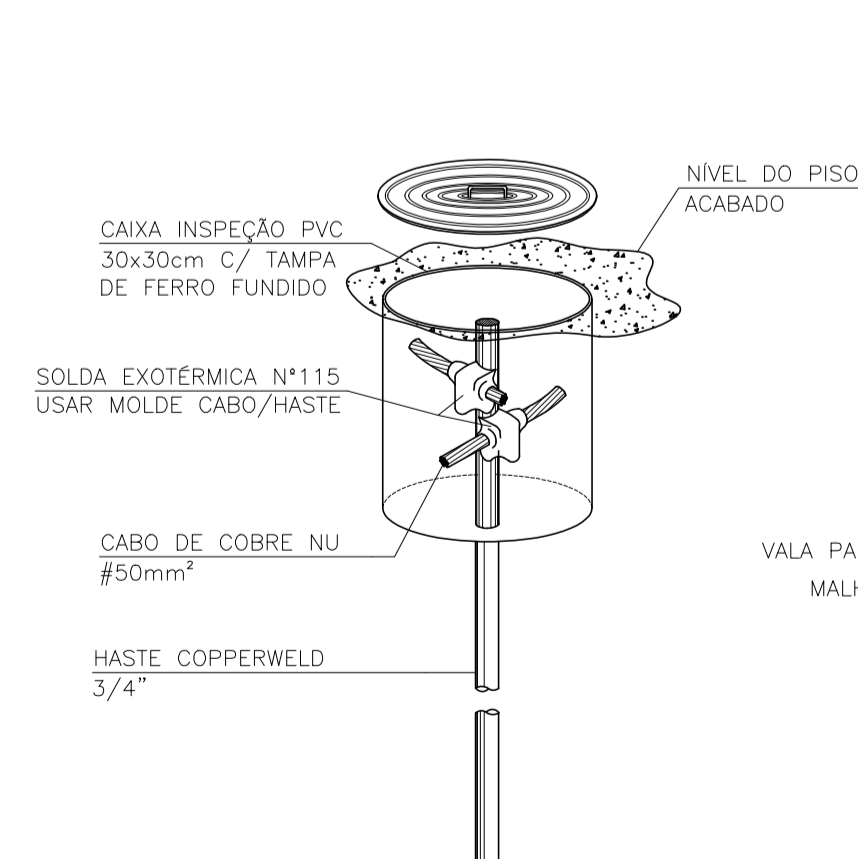


PLANTA BAIXA - ATERRAMENTO
Escala: 1:50

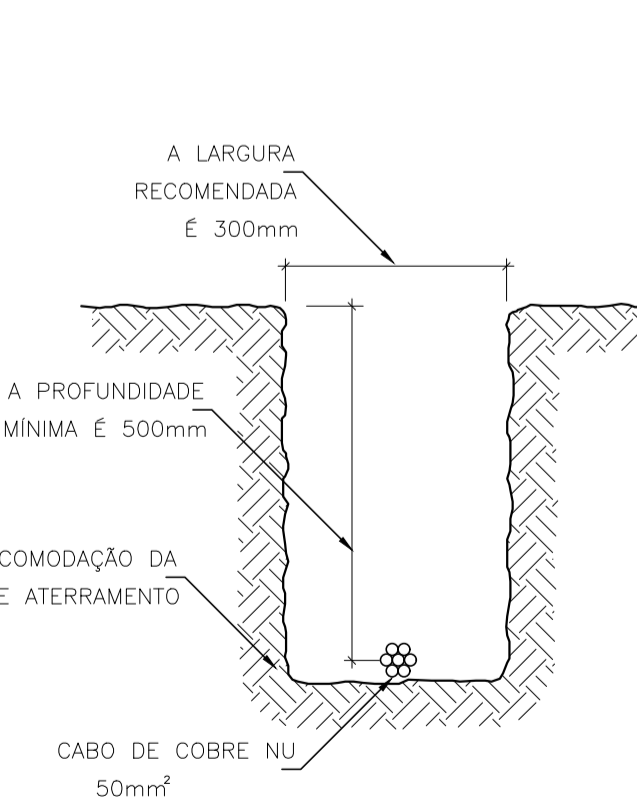
DETALHE 01 - CAPTOR FRANKLIN COM MASTRO



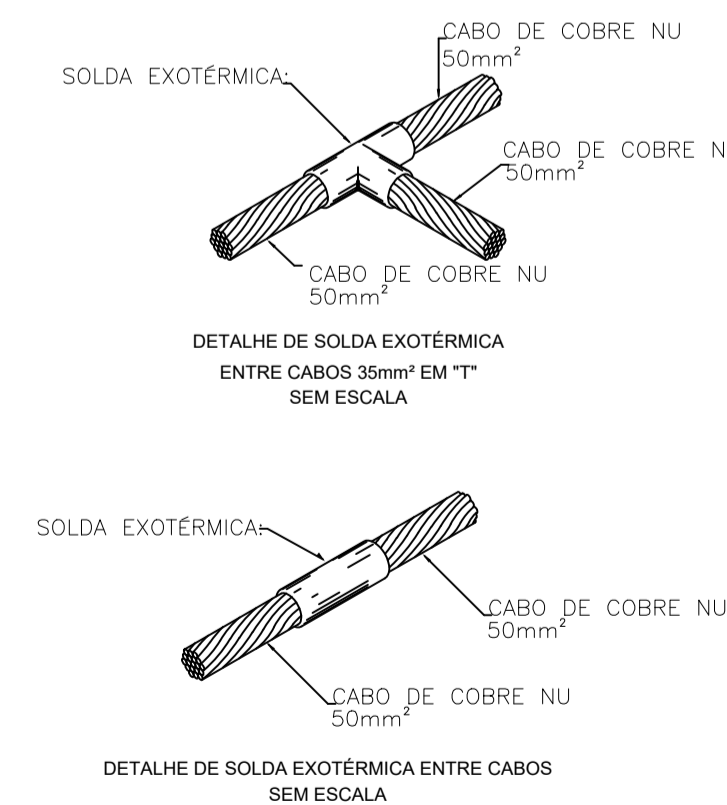
DETALHE 02: CAIXA DE INSPEÇÃO 30X30 CM



DETALHE 03: VALA DE ATERRAMENTO



DETALHE 04: SOLDAS EXOTÉRMICAS



LEGENDA

SÍMBOLO	DESCRIÇÃO
	CAPTOR TIPO FRANKLIN AEREO EM LATAO CROMADO
	CABO DE COBRE NU 35 mm², USADO NA CAPTAÇÃO.
	CABO DE COBRE NU 50mm², USADO NO ATERRAMENTO.
	CAIXA DE INSPEÇÃO 30x30mm HASTE DE ATERRAMENTO COPPERWELD 3/4\"/>

<p>REV. 01 06/11/19 ATENDIMENTO AO RELATÓRIO DE ANÁLISE DO PROTOCOLO 73848/2019 DAC</p> <p>REV. 00 29/10/19 EMISSÃO INICIAL DAC</p> <p>REVISÃO: DATA : DESCRIÇÃO: RESP.:</p>	
<p>PROJETO: DAC Engenharia</p> <p>Rua Miguel Vianna, nº 81, Sala 12 Bairro Morro Chic CEP: 37500-080 - Itajubé / MG Tel: (35) 3623-5720 www.dacengenharia.com.br</p>	
<p>EMPREENHIMENTO: AMPLIAÇÃO DA CEIM LAZARA CASARINI</p>	
<p>GERÊNCIA DE PROJETOS DENIS DE SOUZA SILVA CREA: MG-127.216/D</p> <p>COORDENAÇÃO DE PROJETOS ALOISIO CAETANO FERREIRA CREA: MG-97.132/D</p> <p>RESPONSÁVEL TÉCNICO ENGR. CIVIL FLÁVIA C. BARBOSA CREA: MG-187.842/D</p> <p>PROJETO FABIANA YOSHINAGA TONHOLO SILVA</p> <p>DESENHO FABIANA YOSHINAGA TONHOLO SILVA</p>	<p>DISCIPLINA SPDA</p> <p>FASE DO PROJETO EXECUTIVO</p> <p>FOLHA Nº. ÚNICA</p>
<p>DATA INICIAL 29/10/2019</p> <p>ESCALA INDICADA</p> <p>REVISÃO R01</p>	<p>ARQUIVO DAC-PMPA-LAZ-PE-SPDA-R01.DWG</p>