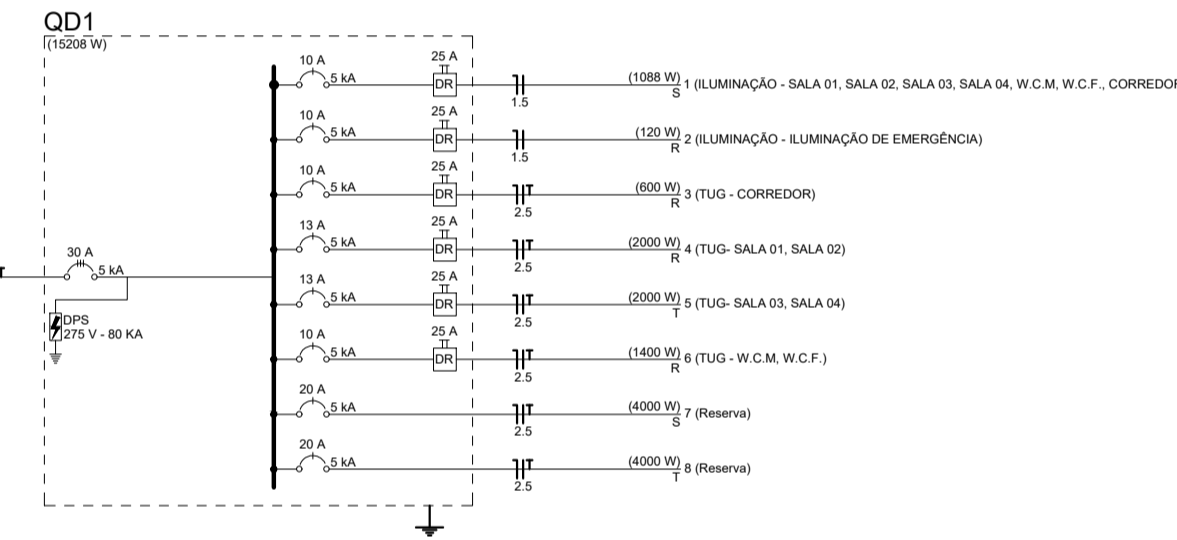
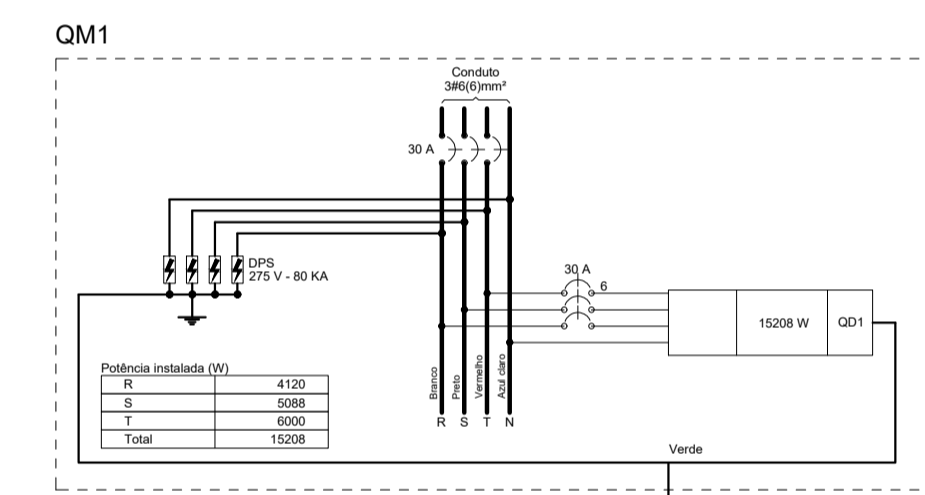
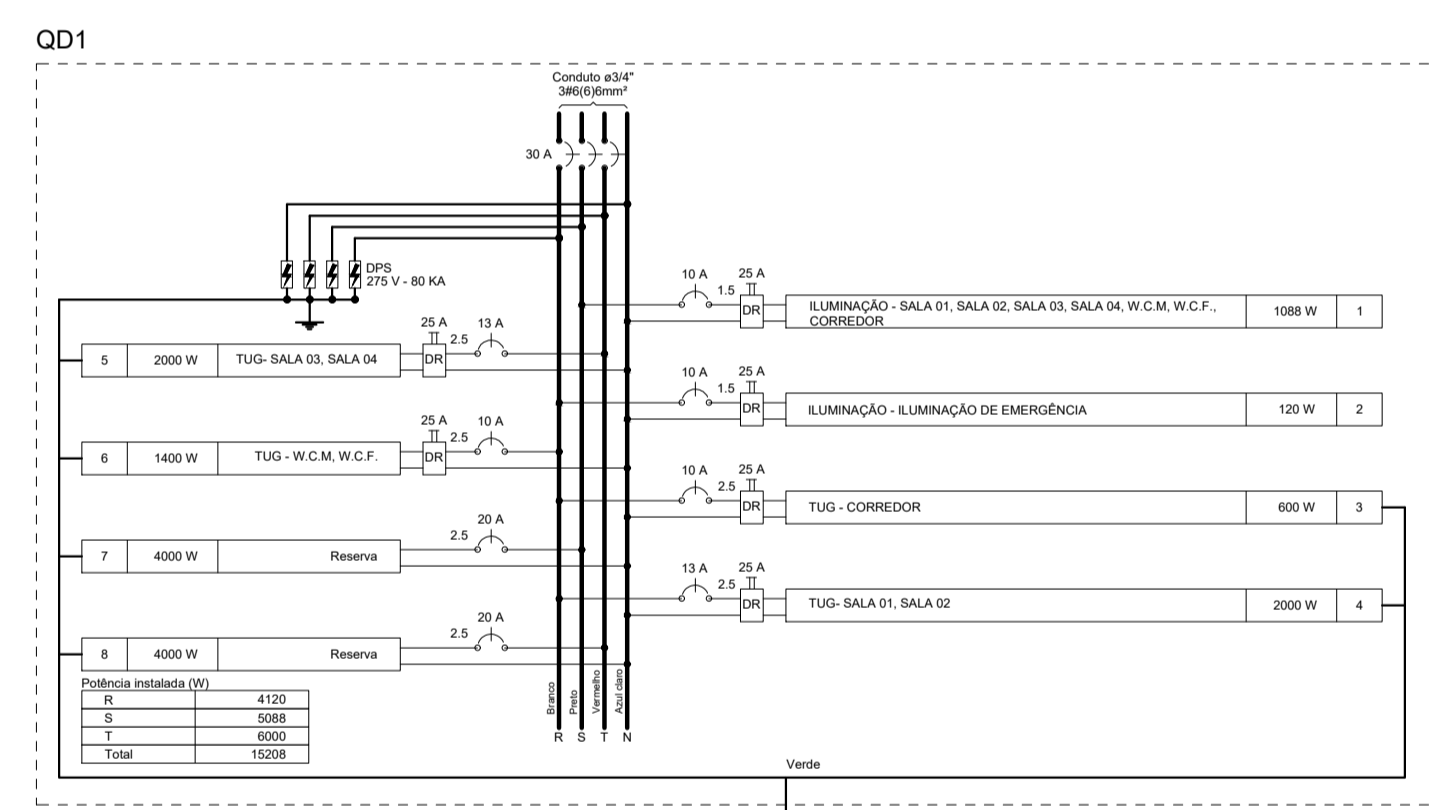


LIGAR NO SISTEMA EXISTENTE



Legenda de condutos

—	Direta
—	Teto
—	Alta
—	Média
—	Baixa
—	Piso

Legenda

□	Bloco autônomo ilum. emergência na parede
□	Condutele de PVC 5 entradas - Modelo T
□	Condutele de PVC 5 entradas - Modelo X
□	Condutele de PVC 6 entradas - Modelo LL
□	Interruptor simples 1 tecla a 1,20m do piso
□	Luminária LED 32W
□	Quadro de distribuição
□	Quadro de medição
□	Tomada alta a 1,80m do piso
□	Tomada média a 1,20m do piso

NOTAS:

- EXECUTAR ESTE PROJETO JUNTAMENTE COM O PROJETO ESTRUTURAL;
- ANTES DA CONCRETAGEM PREVER PASSAGEM PARA AS TUBULAÇÕES DENTRO DOS LIMITES ESTABELECIDOS PELA NBR 6118:2014;
- PARA POSICIONAMENTO DAS LUMINÁRIAS OBSERVAR LOCAÇÃO NA PLANTA BAIXA;
- OS ELÉTROTUTOS QUE SEGUEM ATÉ O QUADRO DE ALIMENTAÇÃO GERAL DEVERÃO SER EM PVC RÍGIDO ROSCÁVEL;
- OS ELÉTROTUTOS ENTERRADOS DEVERÃO SER DE AÇO GALVANIZADO;
- ALTERAÇÕES NESTE PROJETO SOMENTE COM AUTORIZAÇÃO DO PROJETISTA.

REFERÊNCIAS:

- MEMORIAL DESCRITIVO E ESPECIFICAÇÕES TÉCNICAS;
- PLANILHA DE QUANTITATIVOS.

Quadro de Cargas (QM1)

Circuito	Descrição	Esquema	Método de inst.	Tensão (V)	Pot. total (VA)	Pot. total (W)	Fases	Pot. - R (W)	Pot. - S (W)	Pot. - T (W)	FCT	FCA	In' (A)	Ic (A)	Seção (mm²)	Ic (A)	Dia (A)	dV parc (%)	dV total (%)	Status	
QD1	3F+N+T	B1	380/220 V		15996	15208	R+N+T	4120	5088	6000	1,00	1,00	28,3	28,3	6	36,0	30	0,42	0,42	OK	
TOTAL					15996	15208	R+N+T	4120	5088	6000											

Quadro de Demandas (QD1)

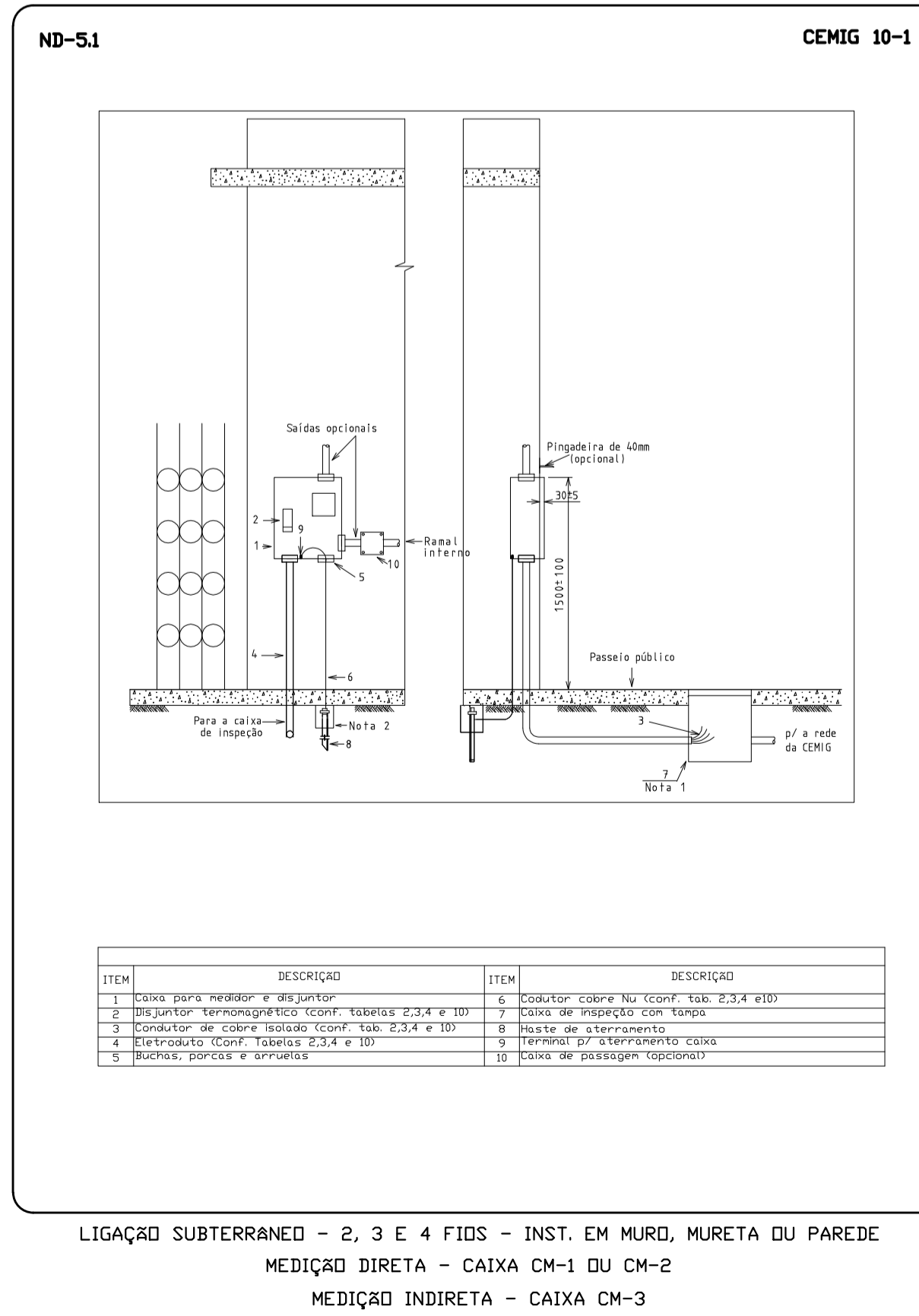
Circuito	Descrição	Esquema	Método de inst.	Tensão (V)	Pot. total (VA)	Pot. total (W)	Fases	Pot. - R (W)	Pot. - S (W)	Pot. - T (W)	FCT	FCA	In' (A)	Ic (A)	Seção (mm²)	Ic (A)	Dia (A)	dV parc (%)	dV total (%)	Status	
1	ILUMINAÇÃO - SALA 01, SALA 02, SALA 03, SALA 04, W.C.M, W.C.F., CORREDOR	F+N	B1	220 V	1200	1088	S		1088		1,00	1,00	5,5	5,5	1,5	17,5	10	1,15	1,56	OK	
2	ILUMINAÇÃO - ILUMINAÇÃO DE EMERGÊNCIA	F+N	B1	220 V	120	120	R	120			1,00	0,60	0,5	0,5	1,5	17,5	10	0,07	0,49	OK	
3	TUG - CORREDOR	F+N+T	B1	220 V	667	600	R	600			1,00	0,70	4,3	3,0	2,5	24,0	10	0,16	0,57	OK	
4	TUG - SALA 01, SALA 02	F+N+T	B1	220 V	2222	2000	R	2000			1,00	0,60	16,8	10,1	2,5	24,0	13	1,19	1,61	OK	
5	TUG - SALA 03, SALA 04	F+N+T	B1	220 V	2222	2000	T		2000		1,00	0,60	16,8	10,1	2,5	24,0	13	2,02	2,43	OK	
6	TUG - W.C.M, W.C.F.	F+N+T	B1	220 V	1556	1400	R	1400			1,00	0,60	11,9	7,1	2,5	24,0	10	1,46	1,87	OK	
7	Reserva	F+N+T	B1	220 V	4000	4000	S		4000		1,00	1,00	18,2	18,2	2,5	24,0	20	0,00	0,00	OK	
8	Reserva	F+N+T	B1	220 V	4000	4000	S		4000		1,00	1,00	18,2	18,2	2,5	24,0	20	0,00	0,00	OK	
TOTAL					15996	15208	R+N+T	4120	5088	6000											

Quadro de Demandas (QD1)

Tipo de carga	Potência instalada (kVA)	Fator de demanda (%)	Demanda (kVA)
Iluminação e TUG's (Escolas e semelhantes)	8,00	100,00	8,00
Uso Específico	8,00	100,00	8,00
TOTAL			16,00

Quadro de Demandas (QD1)

Tipo de carga	Potência instalada (kVA)	Fator de demanda (%)	Demanda (kVA)
Iluminação e TUG's (Escolas e semelhantes)	8,00	100,00	8,00
Uso Específico	8,00	100,00	8,00
TOTAL			16,00



Lista de Materiais

Descrição	Quantidade
Caixa PVC octogonal 3x3	34 pc
Condutele PVC 5 entradas 3/4"	62 pc
Condutele PVC 6 entradas 3/4"	27 pc
Condutele PVC encaste tipo E 3/4"	8 pc
Linha PVC rosca 3/4"	29 pc
Linha aço galvan. leve 1"	2 pc
Arquivo de pressão galvan. 1/4"	4 pc
Bucha de nylon S4	553 pc
S6	19 pc
Parafuso fenda galvan. cab. panela 2,5x25mm autotarrachante	553 pc
4,2x23mm autotarrachante	15 pc
4,8x45mm autotarrachante	4 pc
Caixa Unipolar (cobre)	
Isol PVC - 0,6/1kV (ref. Inbrac Polivul Antichama)	32 m
Isol PVC - 450/750V (ref. Prastec Ecopul BWF Flexível)	756,6 m
1,5 mm²	829,6 m
2,5 mm²	
Dispositivo Elétrico - sobrepôr	
S/ placa	
Tomada hexagonal (NBR 14136) 2P+T 10A	42 pc
Interruptor 1 tecla simples 3/4"	4 pc
Interruptor 2 teclas simples 3/4"	4 pc
Tampa PVC pl condutele 1 função hexagonal	43 pc
Tampa cega 3/4"	47 pc
Tampa PVC pl condutele 3/4"	4 pc
1 função retangular 3/4"	4 pc
2 funções retangulares 3/4"	4 pc
Dispositivo de Proteção	
Disjuntor tripolar termomagnético (220 V/127 V) - DIN (Curva C) 30 A - 5 kA	2 pc
Disjuntor unipolar termomagnético (220 V/127 V) - DIN (Curva C) 10 A - 5 kA	4 pc
20 A - 5 kA	2 pc
Dispositivo de proteção contra surto 275 V - 80 kA	8 pc
Interruptor bipolar DR (base/neutral - In 30mA) - DIN 25 A	6 pc
Eletroduto PVC rosca	
Braçadeira galvan. tipo unha 1"	2 pc
3/4"	367 pc
Eletroduto, vara 3,0m 1"	1,2 m
3/4"	312,4 m
Eletroduto metálico rígido leve	
Braçadeira galvan. tipo unha 3/4"	13 pc
Eletroduto galvanizado, vara 3,0m 3/4"	12,8 m
Iluminação de emergência	
Bloco autônomo - acionamento Autonomia 3h - 600m	10 pc
Luminária e acessórios	
Luminária Led Sobrepôr	34 pc
Letreiro Lumin 32W	
Quadro de medição - CEMIG	
Unidade consumidora individual - sobrepôr CM-2 - Medidor voltímetro e disjuntor - Medição direta de 13,1kV a 47kVA	1 pc
Quadro distrib. chapa pintada - sobrepôr	
Barr. tri, dist, geral, compacto - DIN (Ref. Moratori)	
Cap. 30 disj. unip. - In barr. 100 A	1 pc

REV. 00 | 08/08/19 | EMISSÃO INICIAL | DAC

REVISÃO: DATA : DESCRIÇÃO: RESP.:

CLIENTE: Prefeitura Municipal de Pouso Alegre

PROJETO: AMPLIAÇÃO DA ESCOLA MUNICIPAL JANDYRA TOSTA DE SOUZA

GERÊNCIA DE PROJETOS: DENIS DE SOUZA SILVA | CREA: MG-127.216/D

COORDENAÇÃO DE PROJETOS: ALOISIO CAETANO FERREIRA | CREA: MG-97.132/D

RESPONSÁVEL TÉCNICO: ENGR. CIVIL FLÁVIA C. BARBOSA | CREA: MG-187.842/D

PROJETO: FELIPE G. ALEXANDRE

DESENHO: FELIPE GUIMARÃES ALEXANDRE

EMPREENHIMENTO: RUA MIGUEL VIENNA, Nº 81, Sala 12 - Bairro Morro Chic - CEP: 37500-080 - Itajubá / MG - Tel: (35) 3623-5720 - www.dacengenharia.com.br

DISCIPLINA: ELÉTRICO

FASE DO PROJETO: EXECUTIVO

ASSUNTO: PROJETO DE INSTALAÇÕES ELÉTRICAS PLANTA BAIXA, DETALHES, QUADRO DE CARGA, QUADRO DE DEMANDA E LISTA DE MATERIAIS

FOLHA Nº: ÚNICA

DATA INICIAL: 08/08/2019 | ESCALA: INDICADA | REVISÃO: ROO | ARQUIVO: DAC-PMPA-JD-PE-ELE-01-ROO.DWG