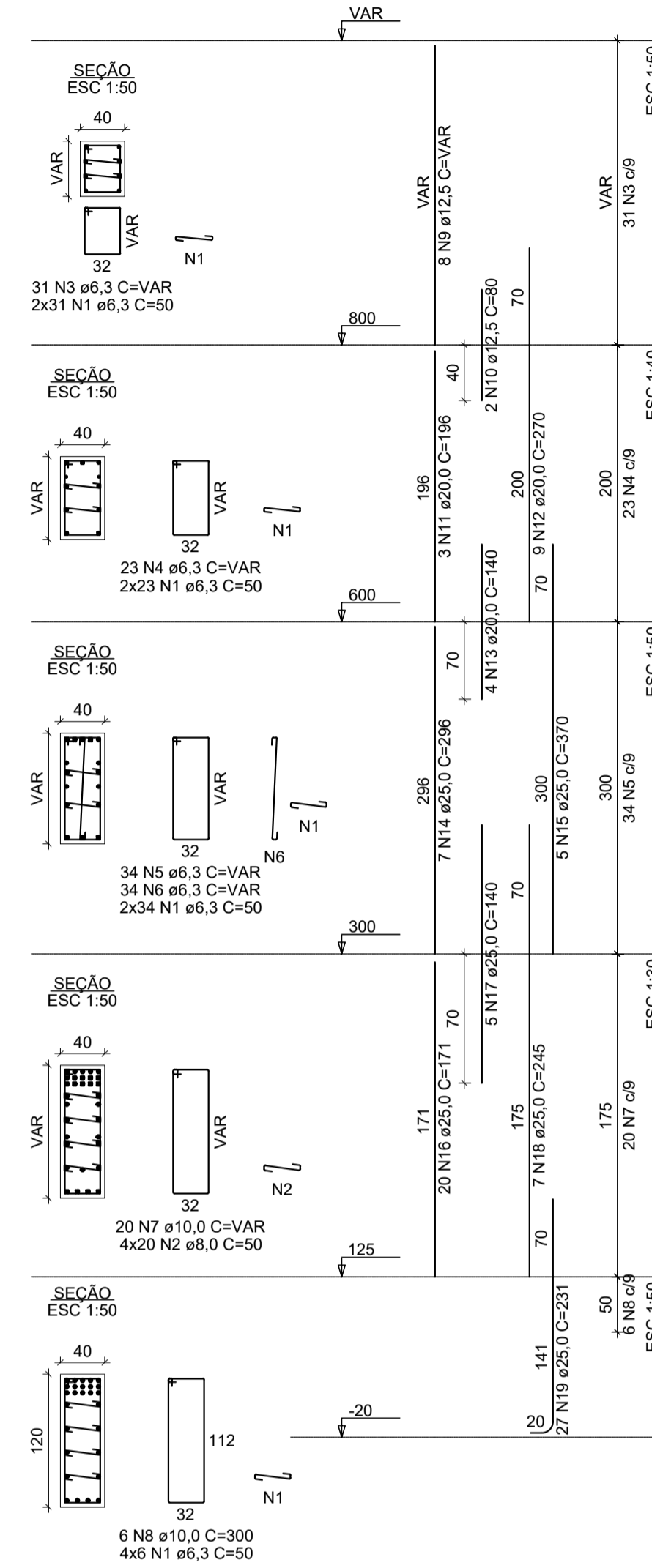


DETALHAMENTO DA ARMADURA DO PILAR SEÇÃO E X 12

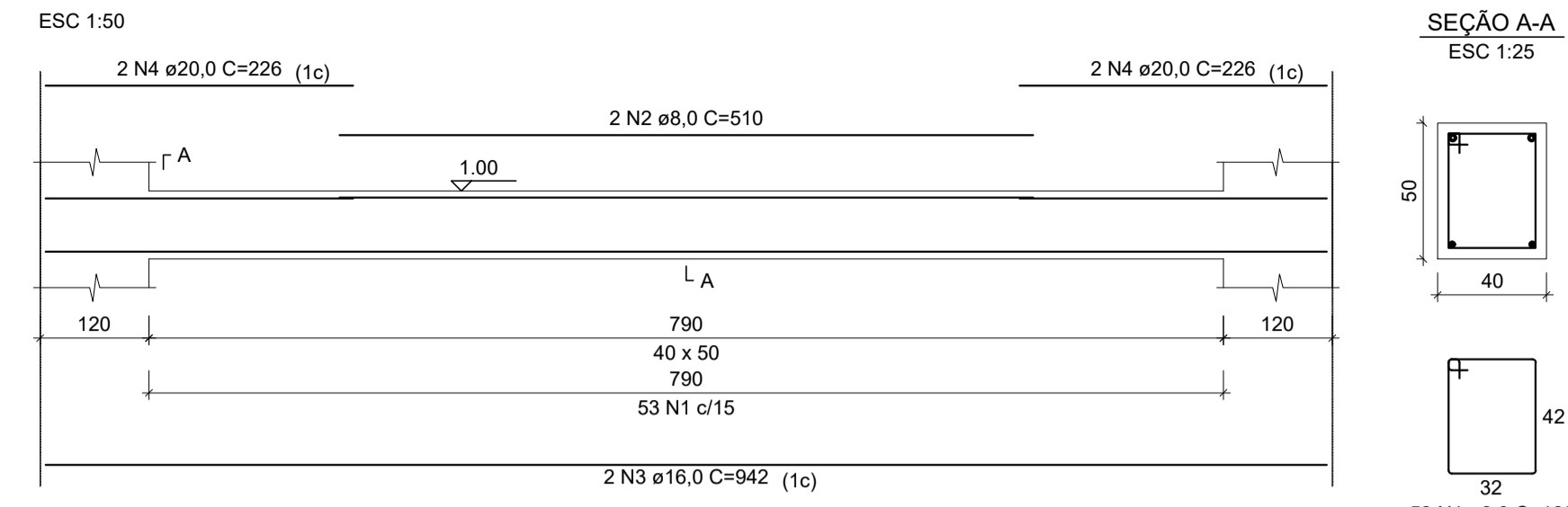


RESUMO DO AÇO - UNITÁRIO

AÇO	DIAM (mm)	C.TOTAL (m)	PESO + 10% (kg)
CA50	6,3	313,6	84,5
	8,0	40,0	17,4
	10,0	74,8	50,8
	12,5	23,3	24,7
	20,0	35,8	97,1
	25,0	159,9	677,7
PESO TOTAL (kg)			
CA50		952,2	

Volume de concreto (C-40) = 3,74 m³
Área de forma = 27,45 m²

DETALHAMENTO DA VIGA DE TRAVAMENTO SEÇÃO E X 6

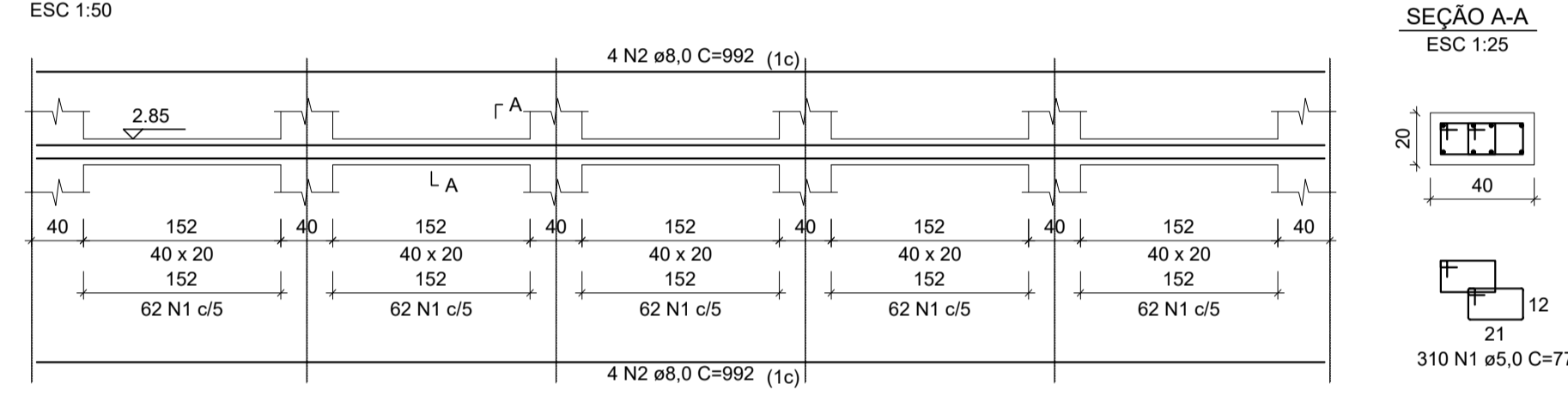


RESUMO DO AÇO - UNITÁRIO

AÇO	DIAM (mm)	C.TOTAL (m)	PESO + 10% (kg)
CA50	8,0	95	41,2
	16,0	18,8	32,7
	20,0	9	24,5
PESO TOTAL (kg)			
CA50		98,5	

Volume de concreto (C-40) = 1,90 m³
Área de forma = 13,30 m²

DETALHAMENTO DA VIGA INTERMEDIÁRIA - SEÇÃO E X 18

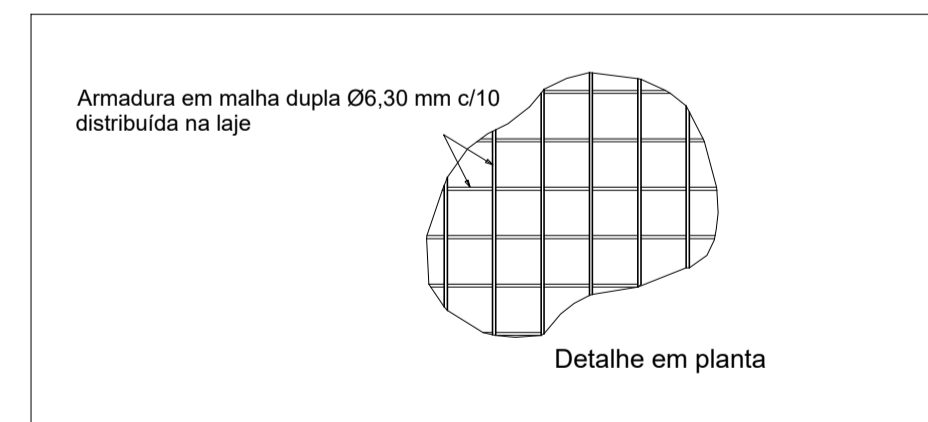


RESUMO DO AÇO - UNITÁRIO

AÇO	DIAM (mm)	C.TOTAL (m)	PESO + 10% (kg)
CA50	8,0	79,4	34,4
CA60	5,0	238,7	40,5
PESO TOTAL (kg)			
CA50		34,4	
CA60		40,5	

Volume de concreto (C-40) = 0,80 m³
Área de forma = 8,00 m²

MALHA RADIER

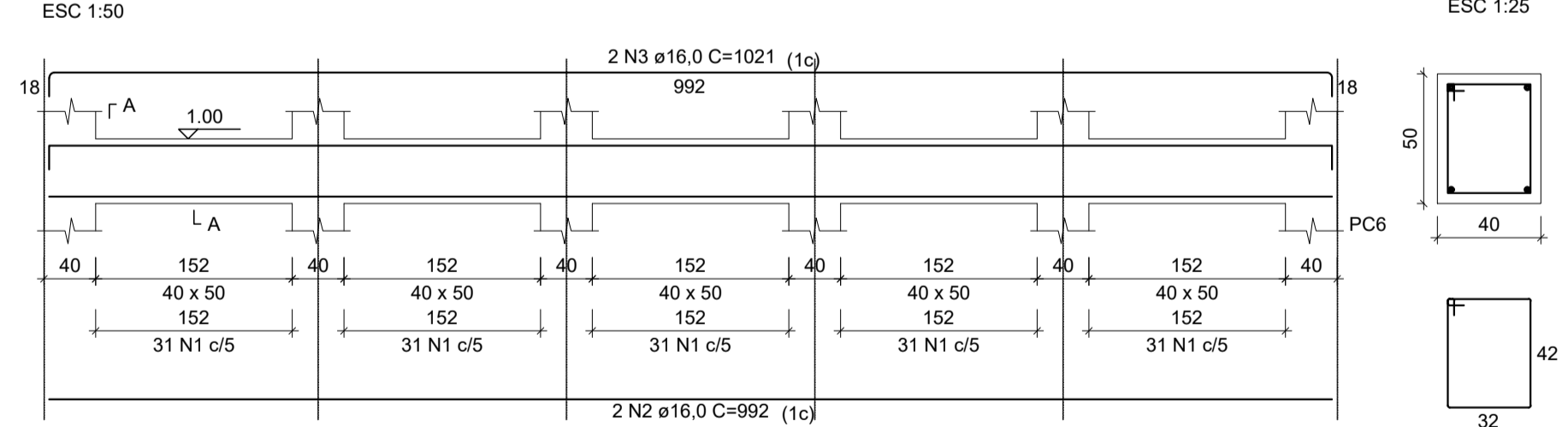


RESUMO DO AÇO

AÇO	DIAM (mm)	C.TOTAL (m)	PESO + 10% (kg)
CA50	6,3	3255,6	876,3
PESO TOTAL (kg)			
CA50		876,3	

Volume de concreto (C-30) = 10,22 m³

DETALHAMENTO DA VIGA BALDRAME SEÇÃO E X 2



RESUMO DO AÇO - UNITÁRIO

AÇO	DIAM (mm)	C.TOTAL (m)	PESO + 10% (kg)
CA50	16,0	40,3	69,9
CA60	5,0	246,5	41,8
PESO TOTAL (kg)			
CA50		69,9	
CA60		41,8	

Volume de concreto (C-40) = 2,00 m³
Área de forma = 14,00 m²

REV. 00	16/07/21	EMISSÃO INICIAL	DAC
REVISÃO	DATA	DESCRIÇÃO	RESP.
CLIENTE			
<p>Prefeitura Municipal de Pouso Alegre</p>			
<p>Rua Miguel Viana, nº 81, Sala 12 Bairro Morro Chic CEP: 37500-080 - Itajubá / MG Tel: (35) 3623-5720 www.dacengenharia.com.br</p>		<p>GERÊNCIA DE PROJETOS IGOR PAIVA LOPES</p> <p>COORDENAÇÃO DE PROJETOS ALOISIO CAETANO FERREIRA CREA: MG-97.132/D</p> <p>RESPONSÁVEL TÉCNICO FLÁVIA CRISTINA BARBOSA CREA: MG-187.842/D</p> <p>PROJETO WILLIAM BARADEL LARI</p> <p>DESENHO WILLIAM BARADEL LARI</p>	
EMPREENDIMENTO			
BACIA DE DETENÇÃO HIDRÁULICA - MINA JOÃO PAULO		DISCIPLINA	
ENDEREÇO CENTRO, JARDIM PRIMAVERA POUSO ALEGRE - MINAS GERAIS		ESTRUTURAL	
ASSUNTO PROJETO DA BACIA DE DETENÇÃO HIDRÁULICA DETALHAMENTO DAS ARMADURAS		FASE DO PROJETO EXECUTIVO	
DATA INICIAL 04/08/2022		ESCALA INDICADA	REVISÃO R00
FOLHA Nº 12/14		ARQUIVO DAC-PMPA-JDP-PE-EST-R00.DWG	