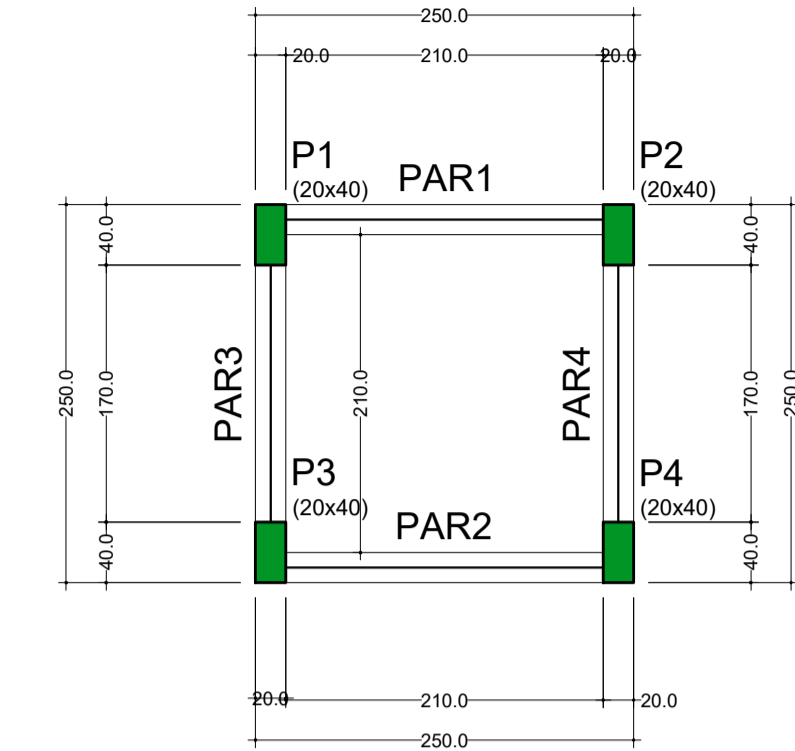
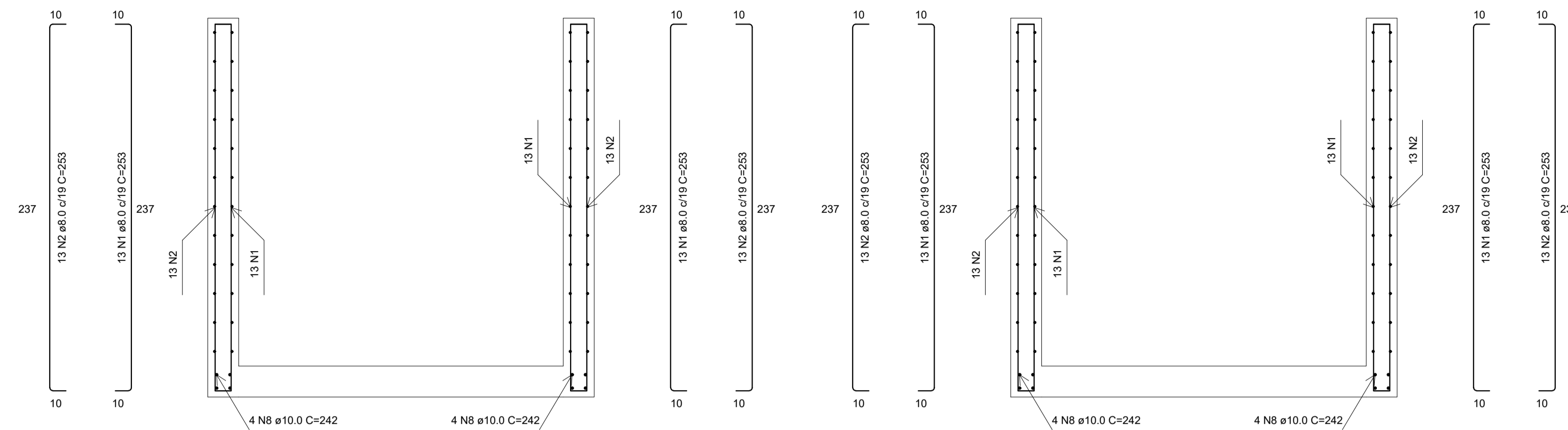
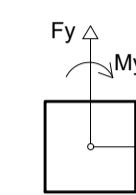
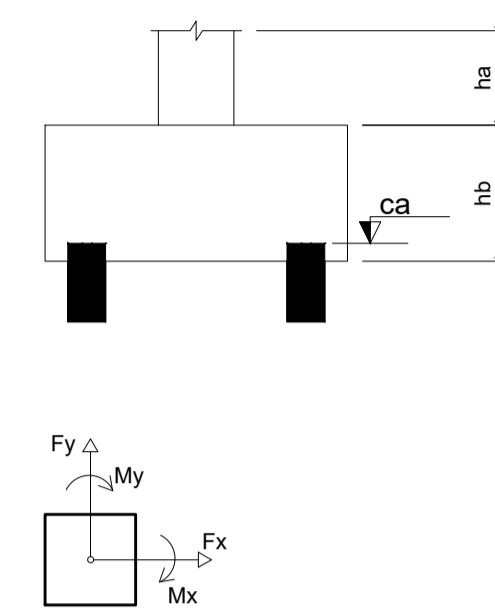


LOCAÇÃO DAS ESTACAS
ESC 1:50



PLANTA DE FORMA SUPERIOR
ESC 1:50

Estacas			
Simbologia	Nome	q (t/m)	Quantidade
	C30	30.00	4



CORTE -AA-
ESC 1:25

CORTE -BB-
ESC 1:25

RELAÇÃO DO AÇO				
AÇO	N	DIAM (mm)	QUANT	C.TOTAL (cm)
CA50	1	8.0	52	253
	2	8.0	52	253
	3	8.0	48	262
	4	8.0	48	262
	5	8.0	72	163
	6	8.0	72	143
	7	8.0	22	260
	8	10.0	16	242
	9	10.0	16	237

RESUMO DO AÇO				
AÇO	DIAM (mm)	C.TOTAL (m)	QUANT + 10% (Barras)	PESO + 10% (kg)
CA50	8.0	792.2	73	343.8
	10.0	76.6	8	52
PESO TOTAL (kg)				
CA50				395.8

Volume de concreto (C-40) = 5.02 m³
Área de forma = 47.65 m²

RELAÇÃO DO AÇO - BLOCOS				
AÇO	N	DIAM (mm)	QUANT	C.TOTAL (cm)
CA50	1	8.0	20	216
	2	8.0	8	192

RESUMO DO AÇO				
AÇO	DIAM (mm)	C.TOTAL (m)	QUANT + 10% (Barras)	PESO + 10% (kg)
CA50	8.0	58.6	6	25.4

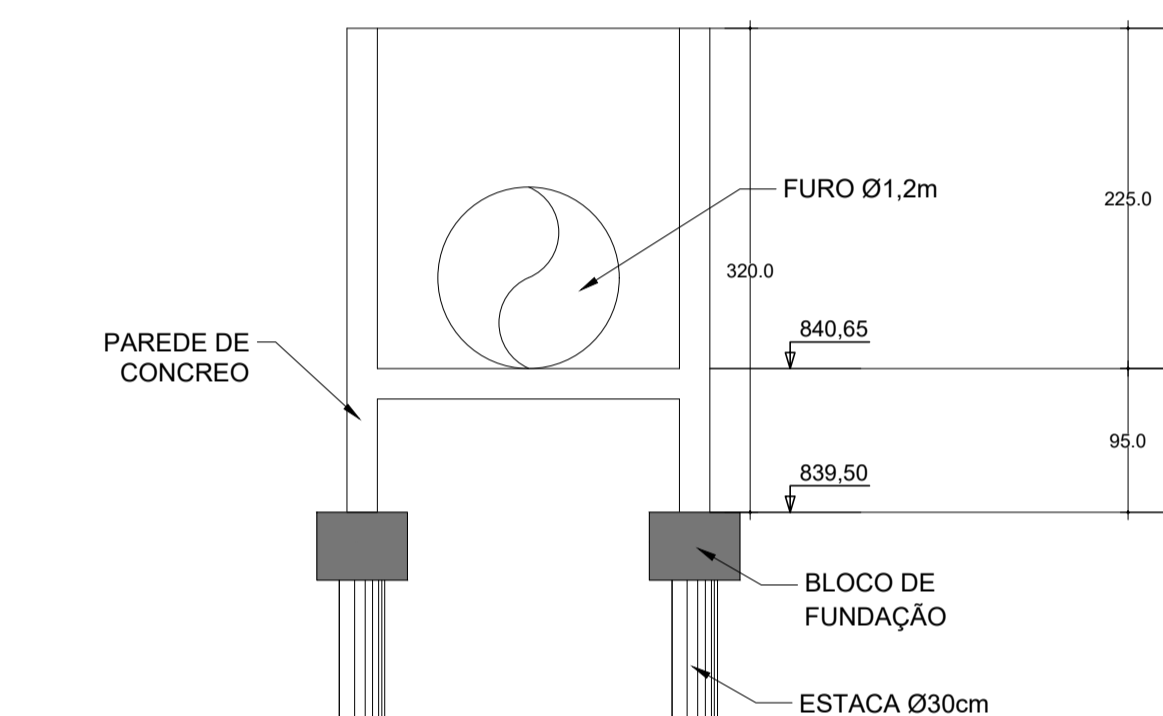
PESO TOTAL (kg)
CA50 25.4

Volume de concreto (C-40) = 0.78 m³
Área de forma = 5.28 m²

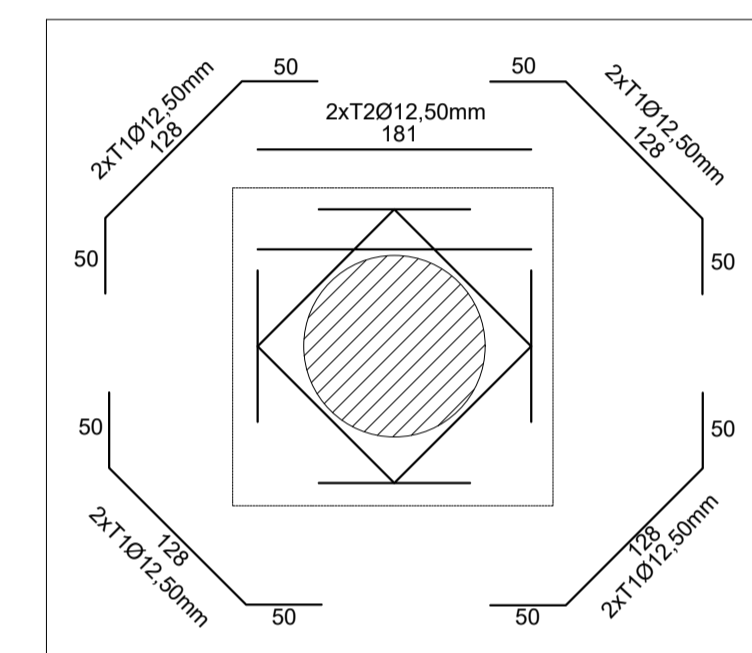
RELAÇÃO DO AÇO - PILARES				
AÇO	N	DIAM (mm)	QUANT	C.TOTAL (cm)
CA50	1	6.3	208	33
	2	6.3	208	116
	3	10.0	24	318
	4	10.0	24	214

RESUMO DO AÇO				
AÇO	DIAM (mm)	C.TOTAL (m)	QUANT + 10% (Barras)	PESO + 10% (kg)
CA50	6.3	309.9	29	83.4
	10.0	127.7	12	86.6
PESO TOTAL (kg)				
CA50				170

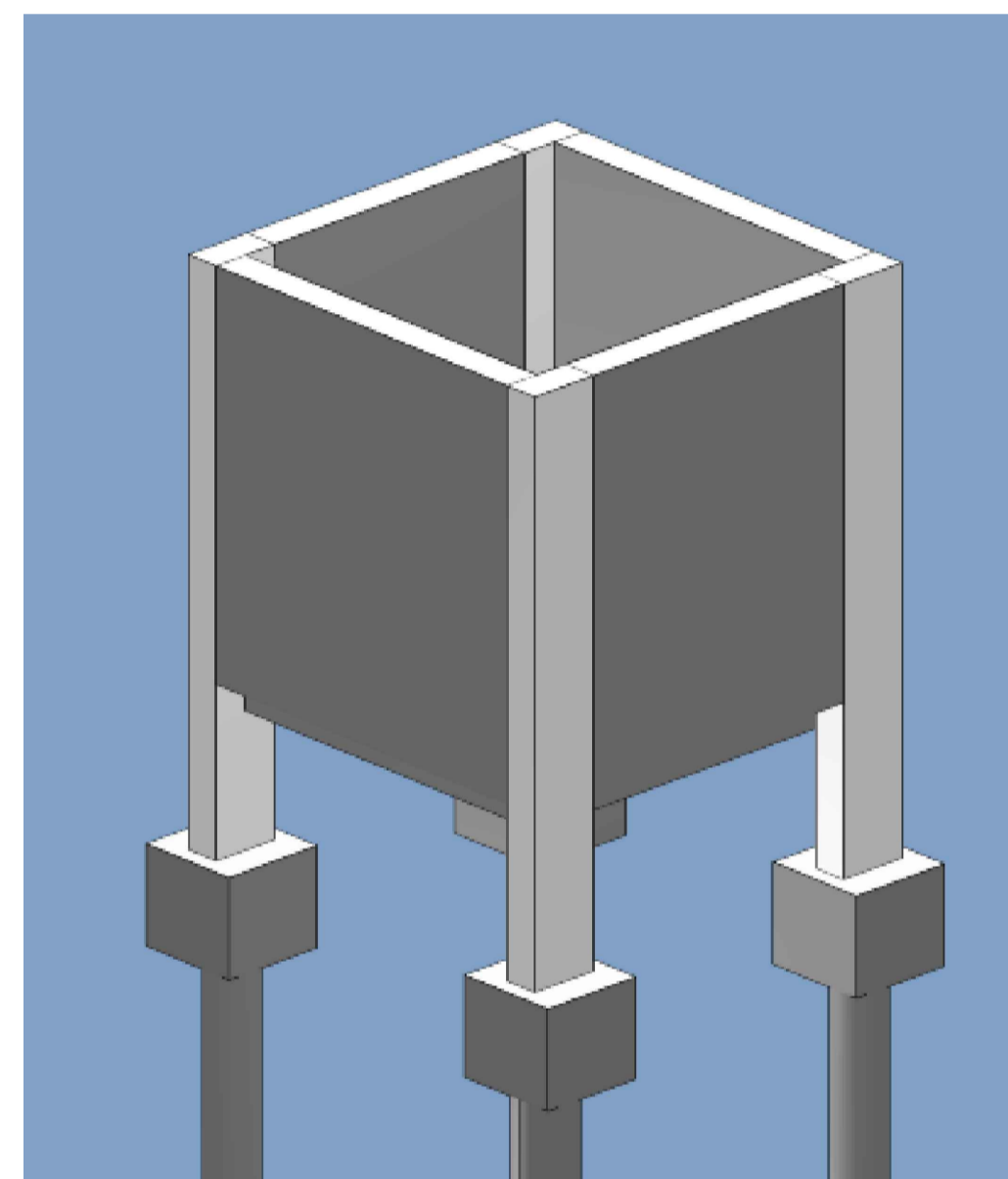
Volume de concreto (C-30) = 1.34 m³
Área de forma = 20.16 m²



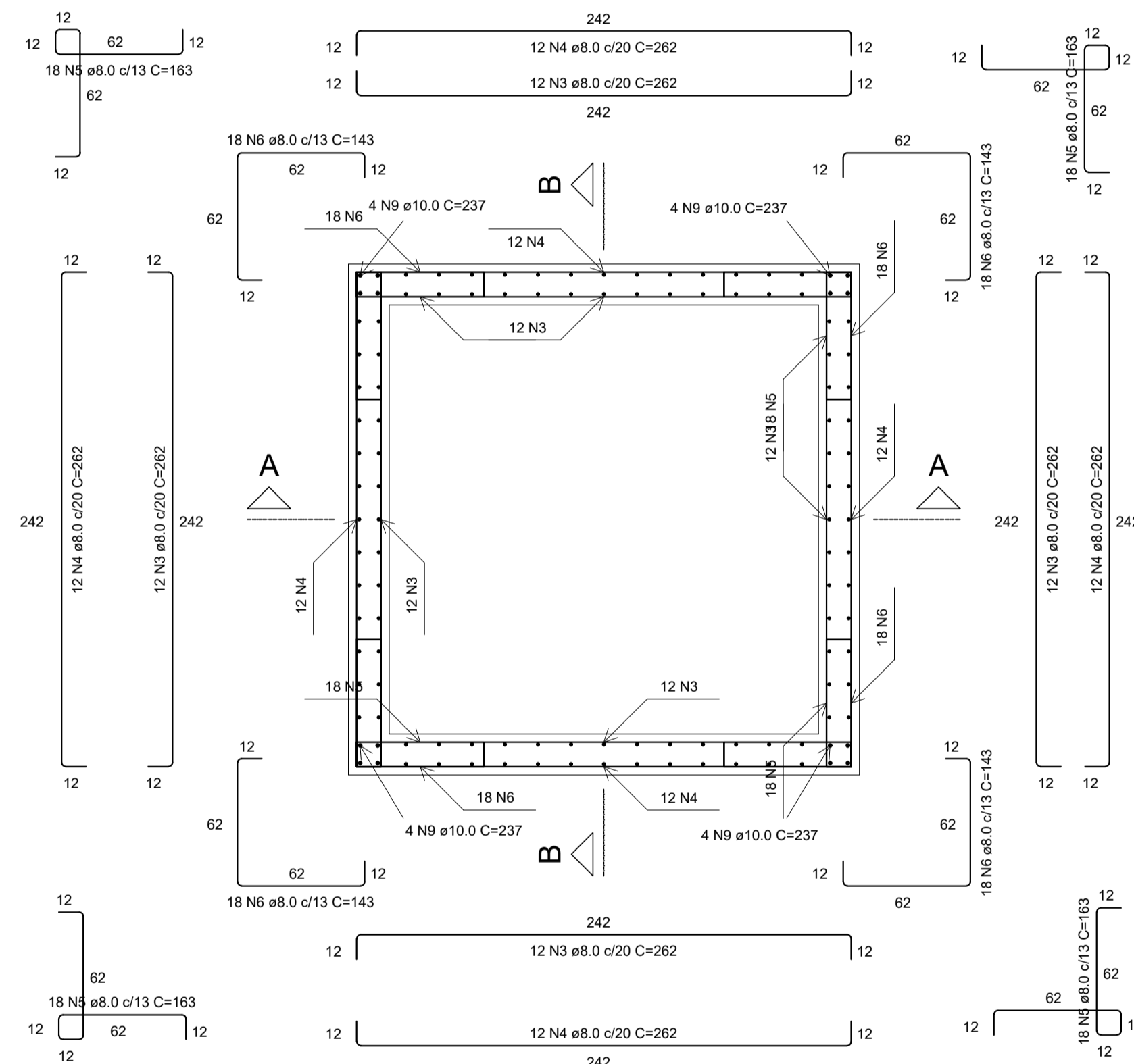
NÍVEIS
ESC 1:50



DETALHE DA ARMAÇÃO DAS ABERTURAS
ESC 1:50



REPRESENTAÇÃO 3D
SEM ESCALA



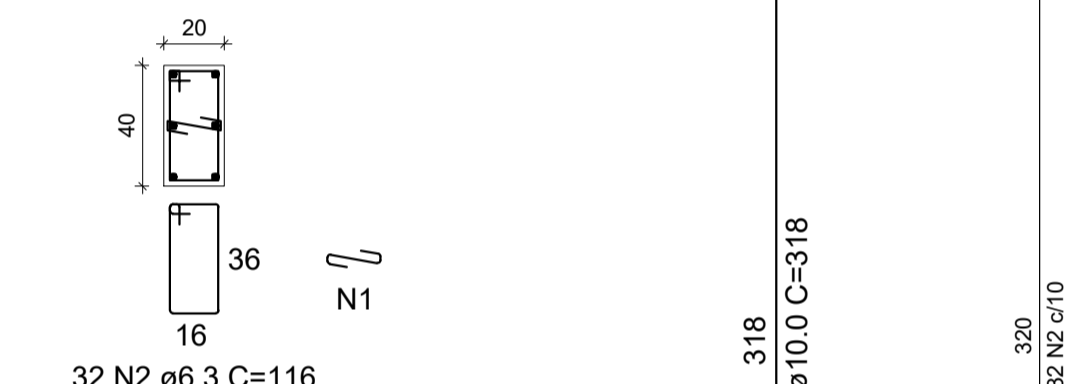
ARMAÇÃO EM PLANTA
ESC 1:25

PILARES

TOPO

SEÇÃO

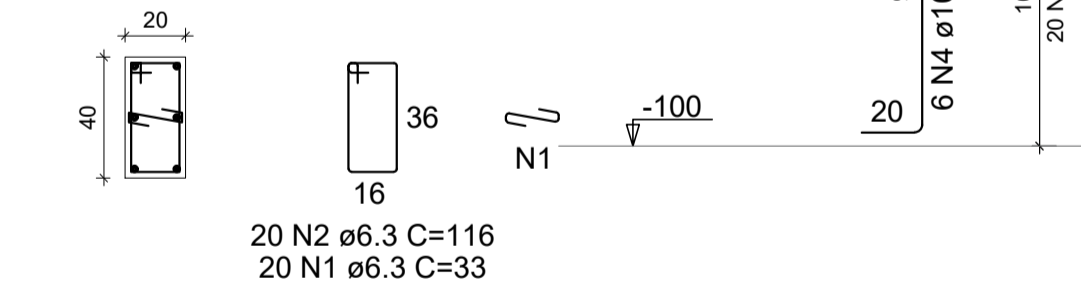
Escala 1:25



FUNDAÇÃO

SEÇÃO

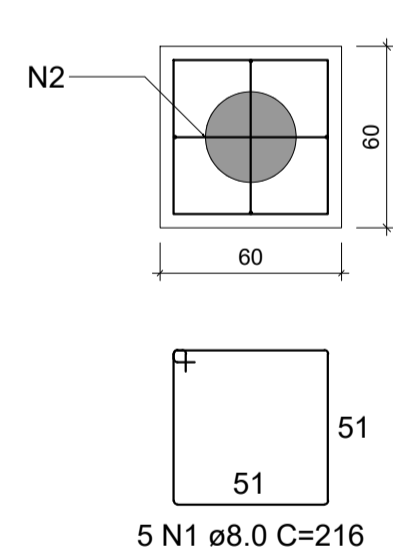
Escala 1:25



BLOCOS

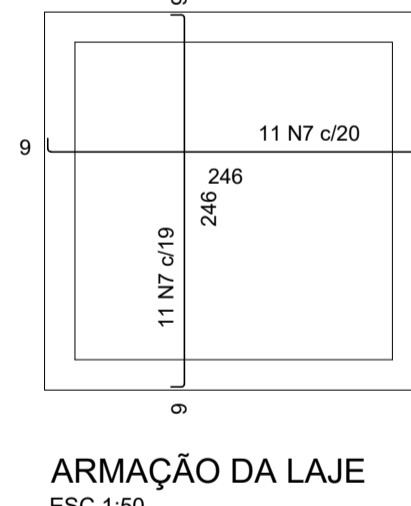
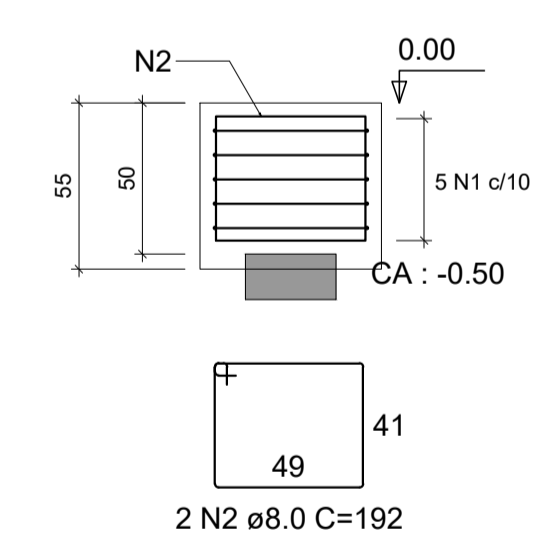
PLANTA

Escala 1:25



CORTE

Escala 1:25



ARMAÇÃO DA LAJE
ESC 1:50

NOTAS:

- COTAS EM CENTÍMETROS.
- ESTE DOCUMENTO APRESENTA AS CARACTERÍSTICAS DE REVESTIMENTO E CONSTRUTIVAS DA ESTRUTURA DE CONTENÇÃO.
- AS ESTACAS SERÃO DO TIPO HÉLICE CONTÍNUA COM PROFUNDIDADE DE 8 METROS. DEVERÃO ATENDER À ARMADURA MÍNIMA, CONFORME NBR 6122.

REV. 00 28/10/21 EMISSÃO INICIAL		DAC
REVISÃO: DATA : DESCRIÇÃO:		RESP.:
CLIENTE		
PROJETO	SERVIÇO DE PROJETO: FELIPE G. ALEXANDRE CREA: MG-245.296/0	
	COORDENAÇÃO DE PROJETOS: ALOSIO CAETANO FERREIRA CREA: MG-97.132/0	
	RESPONSÁVEL TÉCNICO: ENGR. DENIS DE SOUZA SILVA CREA: MG-127.316/0	
	PROJETO: IGOR PAVA LOPES	
	DESENHO: IGOR PAVA LOPES	
EMPENHAMENTO		
BACIA DO JOÃO PAULO - OBRAS DE IMPLANTAÇÃO DE DRENAGEM URBANA DO BAIRRO PRIMAVERA		
ENDEREÇO: CENTRO, JARDIM PRIMAVERA POUSO ALEGRE - MINAS GERAIS	BISPOCANA DRENAGEM	
ASSUNTO: PROJETO DE DRENAGEM PLUVIAL DETALHAMENTO DA ESTRUTURA DO MONGE	FASE DO PROJETO: EXECUTIVO	
	FOLHA Nº: ÚNICA	
DATA INICIAL: 29/10/2021	ESCALA: INDICADA	REVISÃO: ROO
ARQUIVO: DAC-PMPA-JDP-PE-EST-DE-R00.DWG		