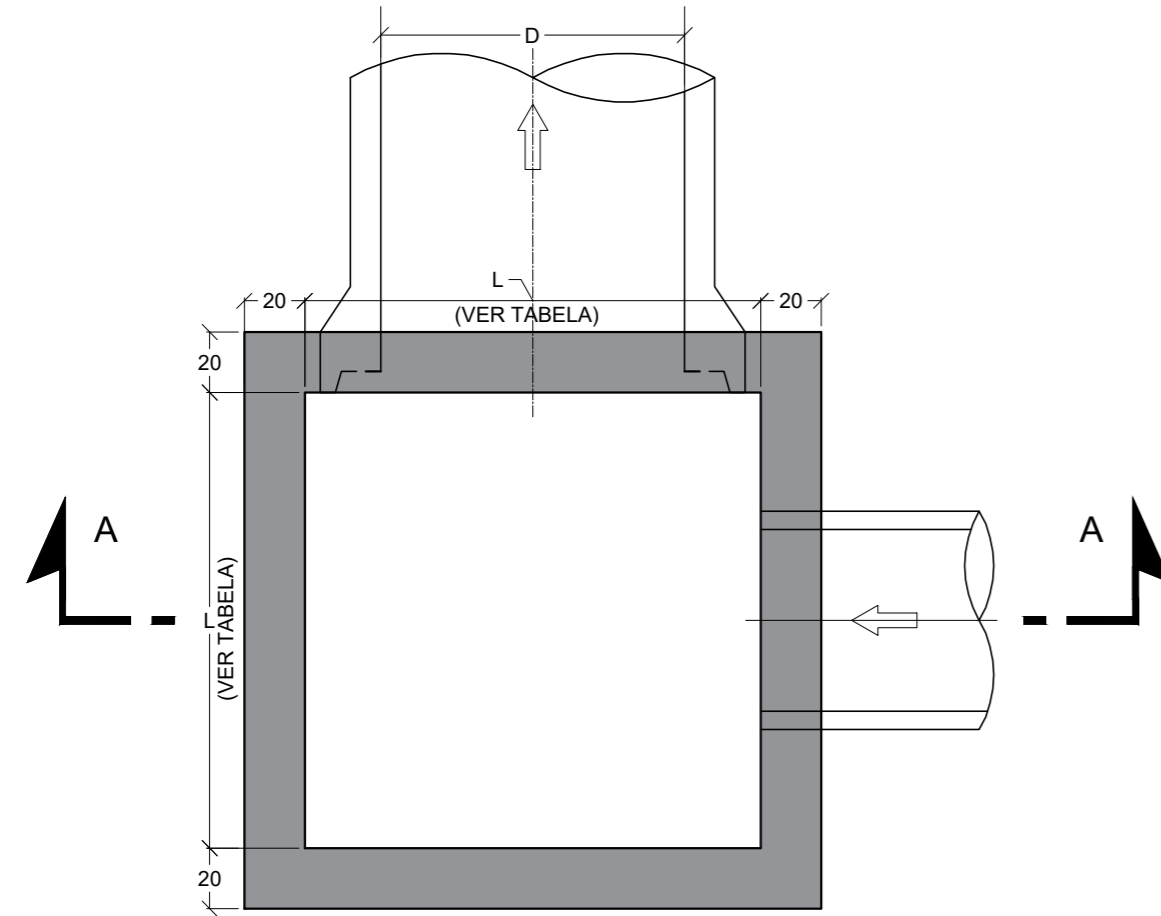
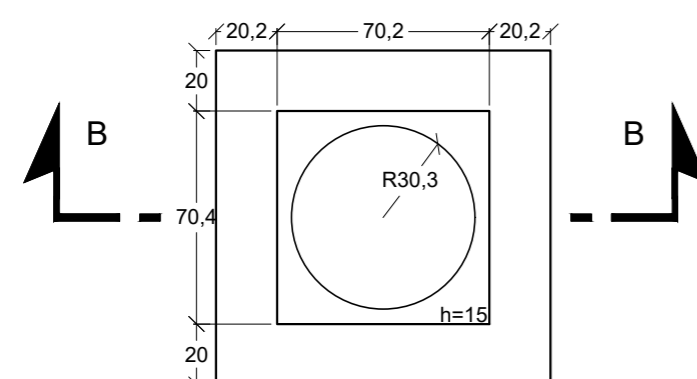


PROJETO PADRÃO - DER-SP
PV α - POÇO DE VISITA TIPO α
ESCALA 1:25



PLANTA INFERIOR
ESCALA 1:25

DETALHE P/ TAMPÃO DE FERRO FUNDIDO
(VER NOTA 6)



PLANTA
ESCALA 1:25

TABELA DE DIMENSÕES

DIÂMETRO D	mm	800
LARGURA L	m	1,50

TABELA DE QUANTIDADES- MEDIDAS FIXAS (VER NOTA 8)

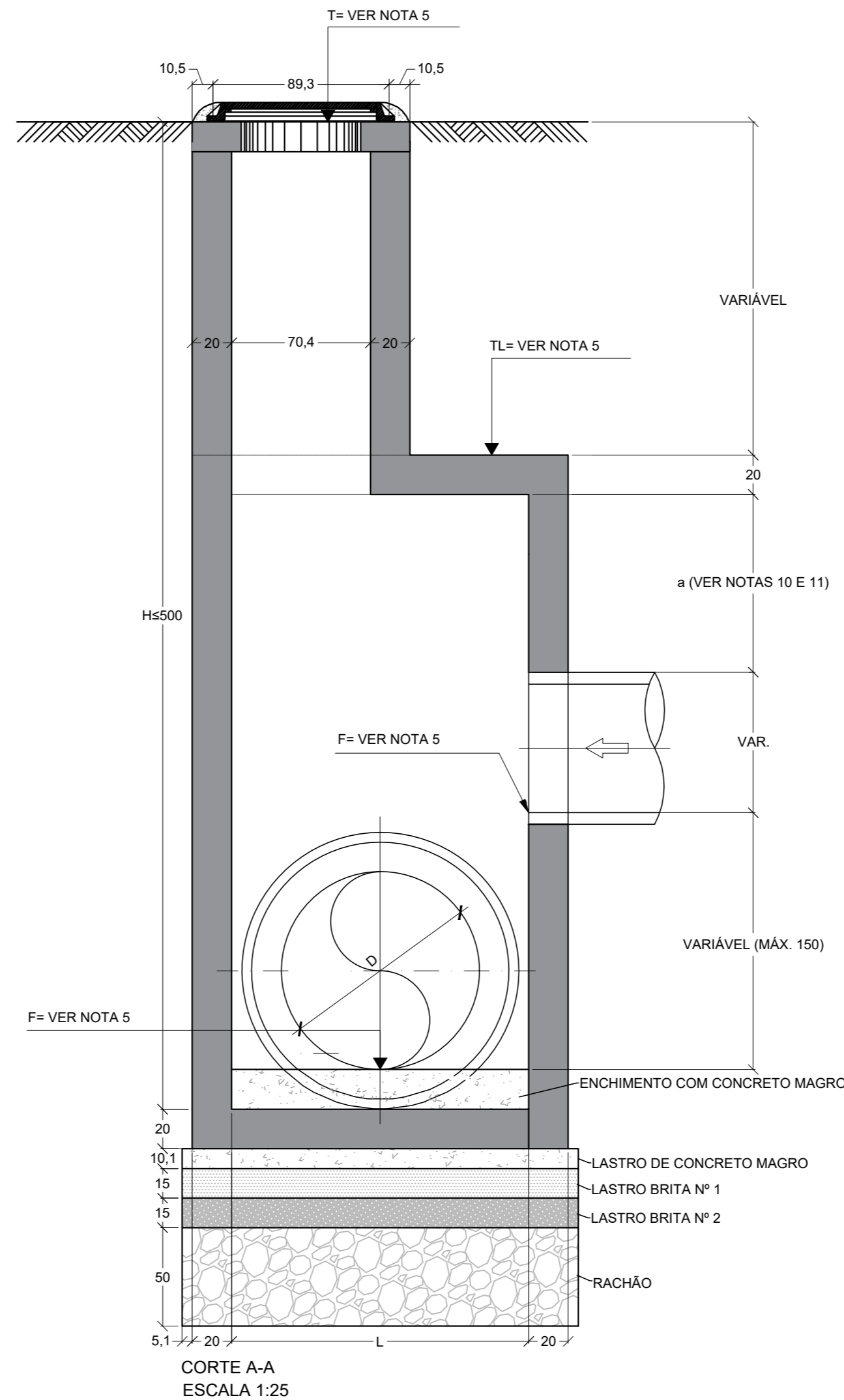
CONCRETO	m³	1,35
FORMAS	m²	5,36
LASTRO	m³	0,20
ENCHIMENTO	m³	0,47

TABELA DE QUANTIDADES POR METRO DE CÂMARA

CONCRETO	m³/m	1,36
FORMAS	m²/m	13,60

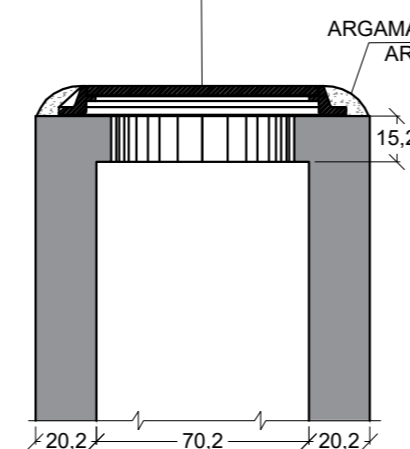
TABELA DE QUANTIDADES POR METRO DE CHAMINÉ

CONCRETO	m³/m	0,72
FORMAS	m²/m	7,20



CORTE A-A
ESCALA 1:25

TAMPÃO E TELAR DN600, EM FERRO FUNDIDO DÚCTIL (CLASSE FE 42012- NBR6916), COM CARGA DE CONTROLE DE 400kN, DE ACORDO COM NBR-10160 (VER NOTA 6)



CORTE B-B
ESCALA 1:25

NOTAS:

- 1- MEDIDAS EM CENTÍMETROS, EXCETO ONDE INDICADO;
- 2-CARACTERÍSTICAS DOS MATERIAIS:
-CONCRETO ESTRUTURAL - CLASSE C25 (fck > 25 MPa);
-CONSUMO MÍNIMO DE CIMENTO = 300 kg/m³;
-CONCRETO MAGRO - CLASSE C10 (fck > 10 MPa);
-AÇO CA-50 (fyk > 500 MPa)
- 3- COBRIMENTO DA ARMADURA - c = 3 cm;
- 4- PARA ARMAÇÃO VER DESENHO PP-DE-H07/143;
- 5- AS COTAS DO TOPO DO POÇO DE VISITA (T), DA LAJE SUPERIOR DO BALÃO (TL) E DA GERATRIZ INFERIOR DOS TUBOS (F), DEVERÃO SER FORNECIDOS NO PROJETO HIDRÁULICO;
- 6- A UTILIZAÇÃO DAS ARMAÇÕES PARA REFORÇO NOS FUROS E PARA A LAJE COM TAMPÃO EM F° F°, DEPENDERÁ DO PROJETO HIDRÁULICO;
- 7- TENSÃO ADMISSÍVEL DO SOLO $\sigma \geq 0,2$ MPa (2Kgf/cm²);
- 8- AS QUANTIDADES DAS MEDIDAS FIXAS REFEREM - SE À LAJE DE FUNDO E LAJE SUPERIOR, INCLUINDO LASTRO E ENCHIMENTO. AS TAMPAS DE CONCRETO OU TAMPÃO DE FERRO FUNDIDO DEVERÃO SER QUANTIFICADOS DE ACORDO COM O PROJETO DE DRENAGEM;
- 9- AS DIFERENÇAS DE QUANTIDADES REFERENTES ÀS ABERTURAS PARA AS TUBULAÇÕES NÃO FORAM CONSIDERADAS E DEVERÃO SER ESTIMADAS DE ACORDO COM O PROJETO DE DRENAGEM;
- 10- A ALTURA "a" SERÁ IGUAL A 90 cm QUANDO O POÇO DE VISITA RECEBER RAMAIS DE BOCAS DE LOBO;
- 11- A ALTURA "a" SERÁ IGUAL A 30 cm QUANDO O PV NÃO RECEBER RAMAIS DE BOCA DE LOBO.

REV. 00	04/08/22	EMIÇÃO INICIAL	DAC
REVISÃO	DATA	DESCRIÇÃO	RESP.:

CLIENTE

Prefeitura Municipal
de **Pouso Alegre**

PROJETO	GERÊNCIA DE PROJETOS	IGOR PAIVA LOPES	ENG° HÍDRICO
	COORDENAÇÃO DE PROJETOS	ENG° DENIS DE SOUZA SILVA	CREA: MG-127.216/D
	RESPONSÁVEL TÉCNICO	ENG° DENIS DE SOUZA SILVA	CREA: MG-127.216/D
	PROJETO	ENG° IGOR PAIVA LOPES	
	DESENHO	THALLIS EDUARDO N. P. CABRAL	

EMPREENDIMENTO		BACIA DE DETENÇÃO HIDRÁULICA – MINA JOÃO PAULO	
ENDEREÇO	CENTRO, JARDIM PRIMAVERA POUSO ALEGRE – MINAS GERAIS	DISCIPLINA	DRENAGEM
ASSUNTO	PROJETO PADRÃO POÇO DE VISITA TIPO α – FORMA	FASE DO PROJETO	EXECUTIVO
		FOLHA Nº.	02/06

DATA INICIAL	ESCALA	REVISÃO	ARQUIVO
04/08/2022	1:25	ROO	DAC-PMPA-JDP-PE-PP-DRE-DE-RO0.DWG