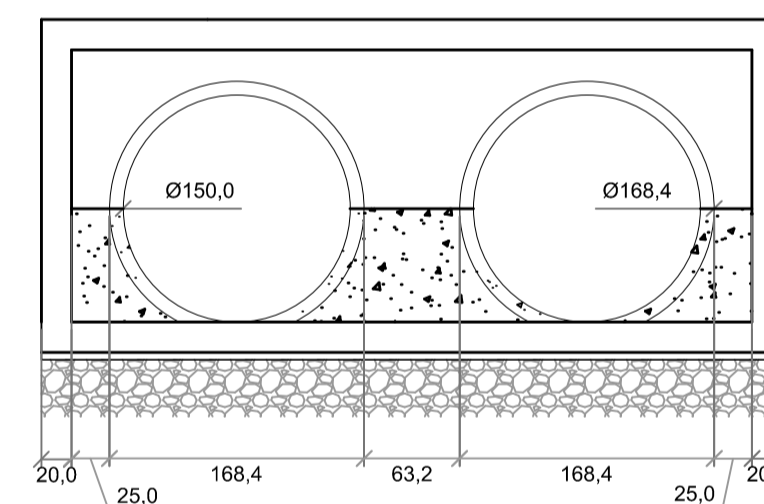
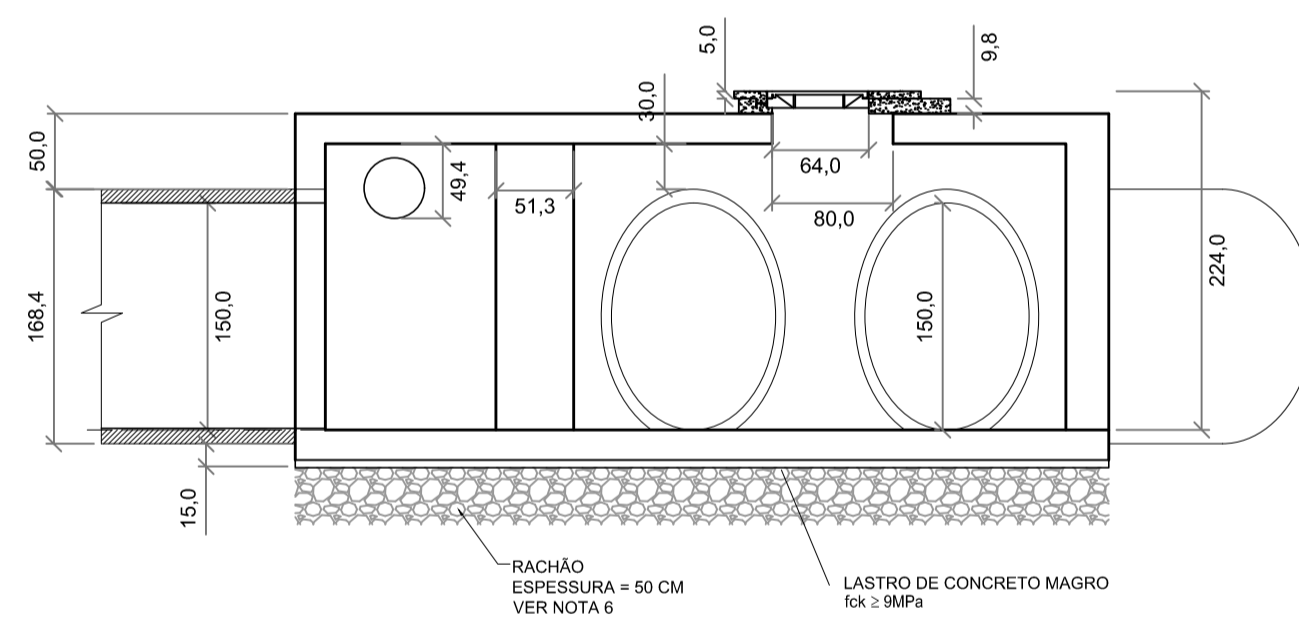
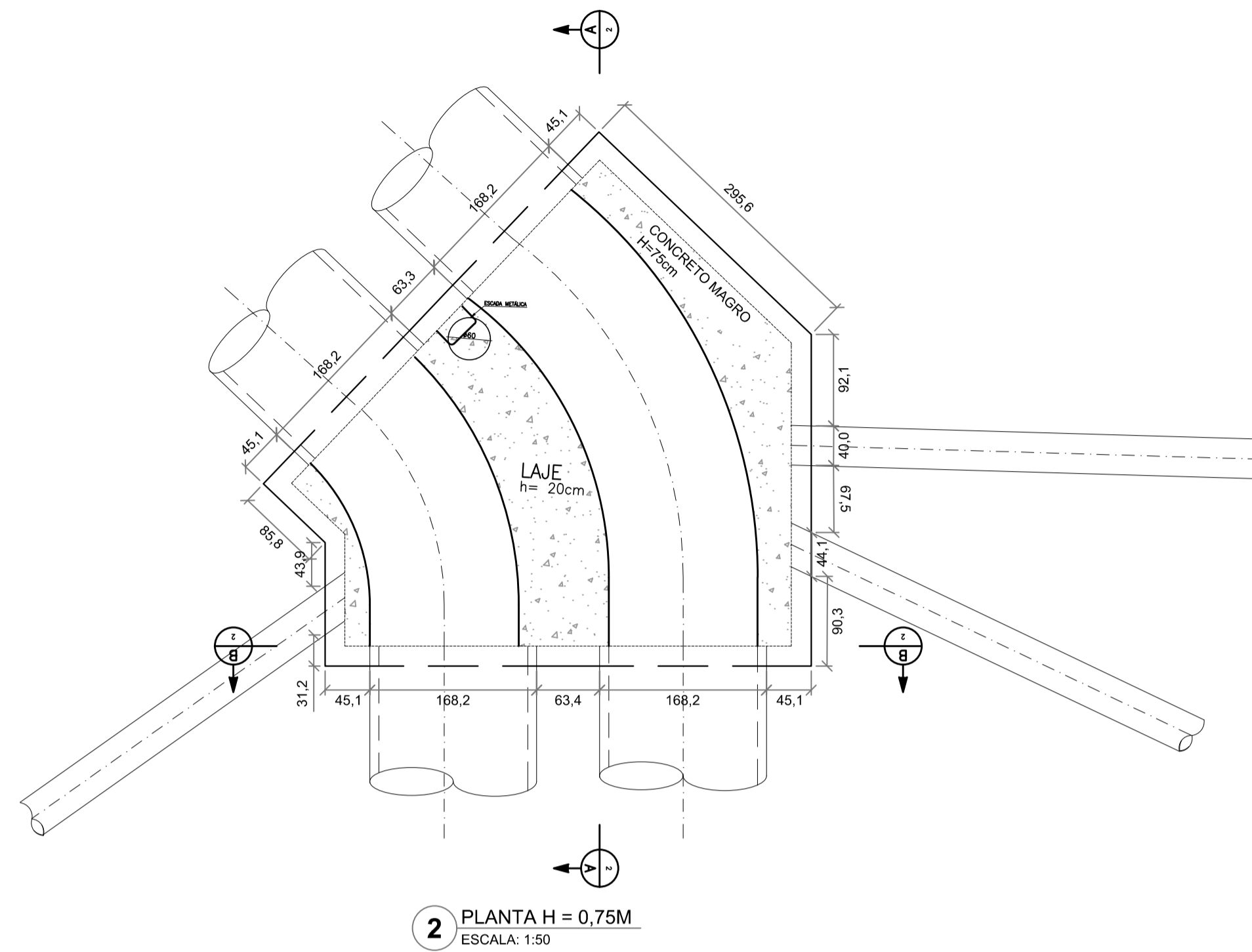
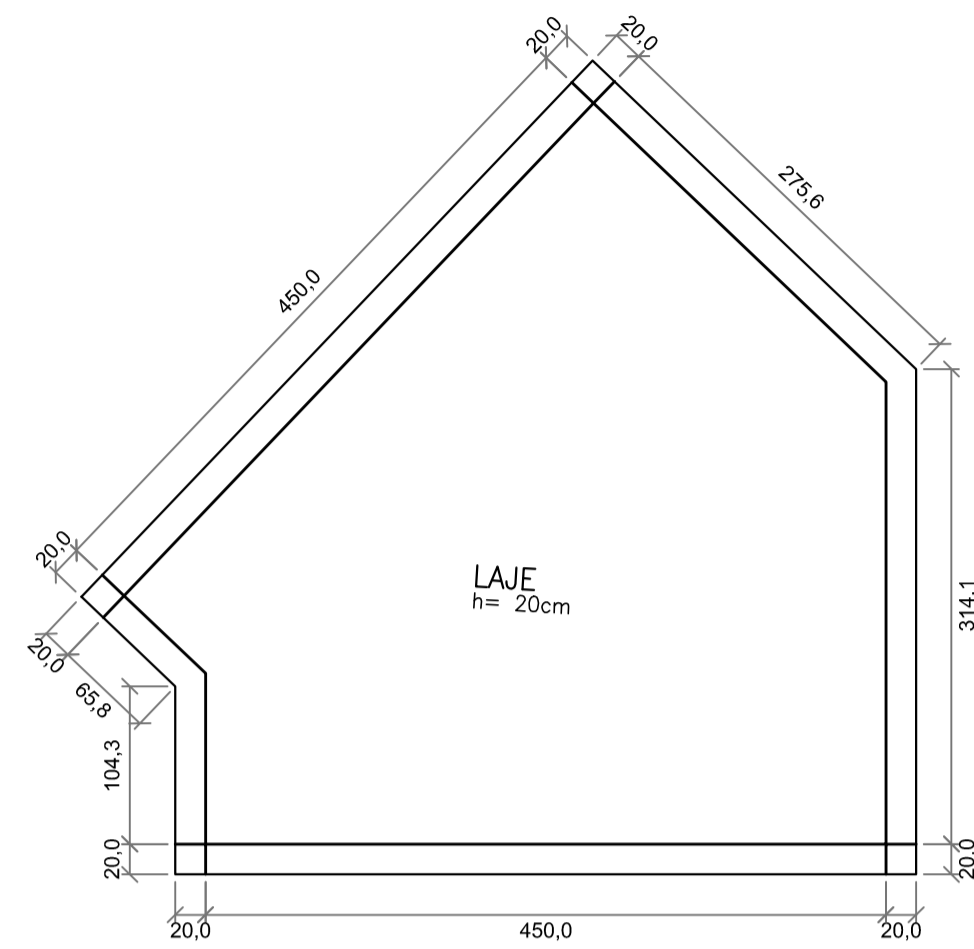


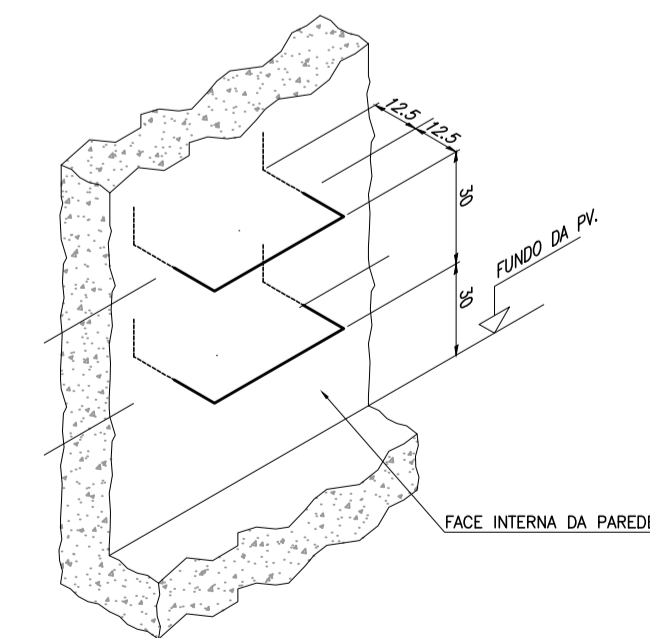
POÇO DE VISITA PV-21A

ESCALA: INDICADA

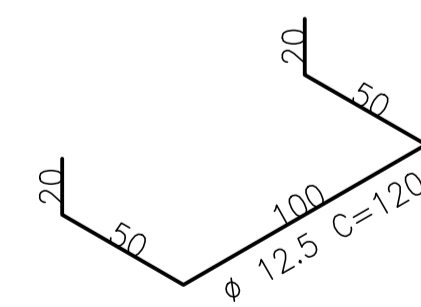


3 CORTE A-A
ESCALA: 1:50

6 CORTE B-B
ESCALA: 1:50



5 PERSPECTIVA DA ESCADA
ESCALA: 1:50



4 DETALHE DA ESCADA
ESCALA: 1:50

CONTROLES TECNOLÓGICOS

Os materiais e misturas deverão ser submetidos aos seguintes ensaios previstos na referida norma da ABNT:

Armadura para concreto armado NBR 6152 - 6153 - 7477 - 7478

Agregados para concreto NBR 7216 - 7217- 7218 - 7219 - 7222 - 6465

Cimento Portland ABNT NBR 16697

Concreto: NBR 5739

MEDIÇÕES

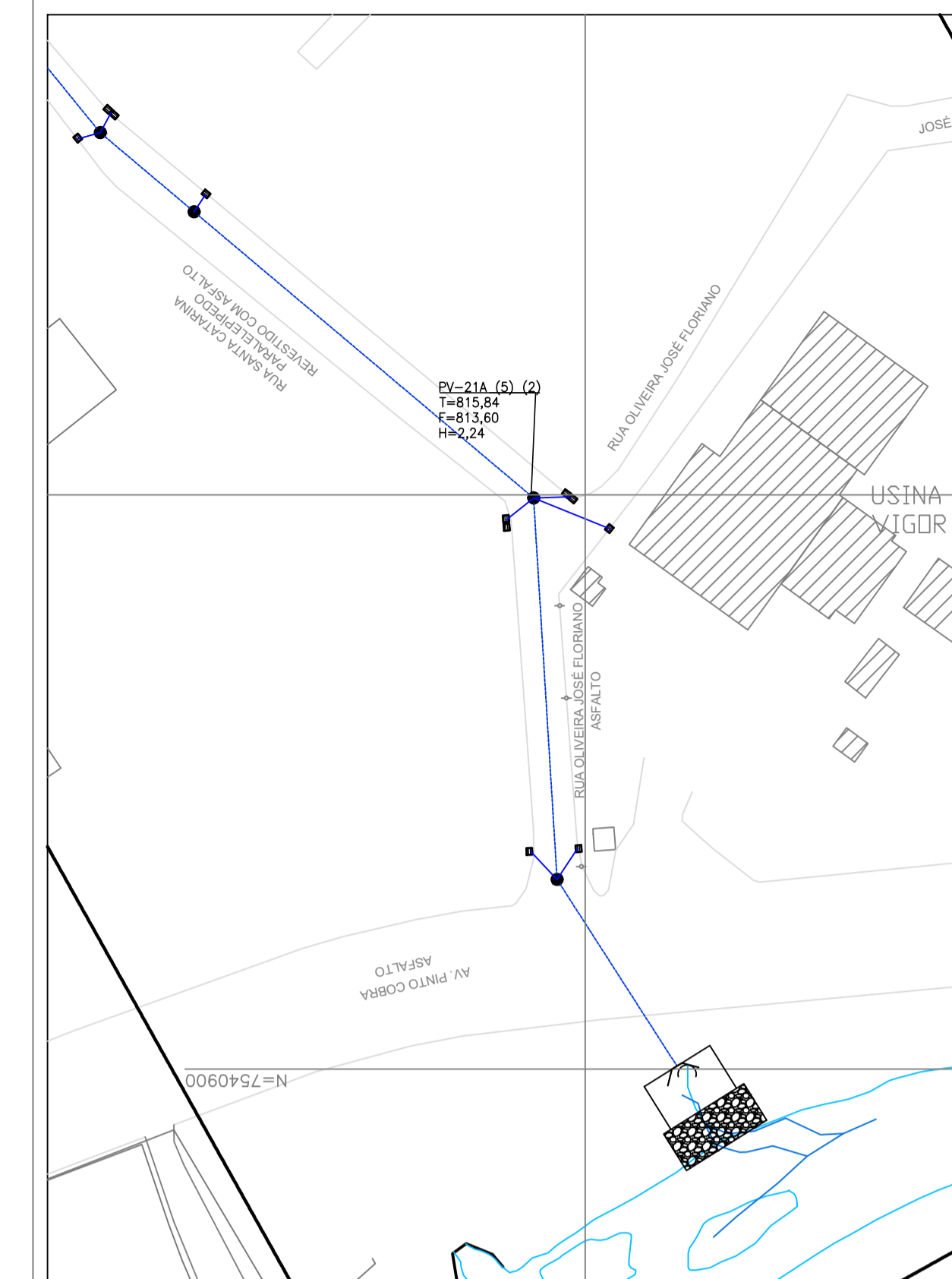
Será medido em unidade, estando incluindo, a execução dos serviços e fornecimento dos materiais constantes nos quadros de consumo, bem como o transporte de todos os materiais até o canteiro de obras.

ESPECIFICAÇÕES

O concreto utilizado para a estrutura deve ser constituído de cimento Portland, agregados e água, com resistência de 40 MPA. As Armaduras devem ser de aço CA-50 e CA-60. As Formas devem ser constituídas de chapa de compensado resinado travados de forma a proporcionar paredes lisas e sem deformações.

DEFINIÇÕES

É o dispositivo de drenagem que tem a função de ligação das tubulações do sistema, desde as bocas de lobo até as galerias principais. São implantadas sempre onde ocorrem mudanças de declividade e de direção horizontal das galerias pluviais.



PV	Cota Topo (m)	Cota Fundo (m)	Latitude (m)	Longitude (m)	PLANTA DE LOCAÇÃO ESCALA 1:1000
21A	815,84	813,60	404190,99	754099,45	

LISTA DE MATERIAIS			
ITEM	DESCRIÇÃO	QTD.	UNIDADE
Escada	Aço CA50 dobrado	16	kg
Tampa	Tampa de Ferro	1	un
Concreto Tampa	Concreto fck = 15Mpa	0,5	m³
Enchimento	Concreto Magro	4,88	m³
Lastro de Concreto	Concreto fck = 15Mpa	0,5	m³

- NOTAS:**
1. CONCRETO ESTRUTURAL: fck = 40 MPa;
 2. AÇO CA-50: fyk = 500 MPa;
 3. COBRIMENTO DAS ARMADURAS = 5,00cm/FACE;
 4. TENSÃO ADMISSÍVEL NO SOLO $\geq 0,7$ kgf/cm²;
 5. CONCRETO MAGRO: fck $\geq 9,0$ MPa;
 6. ESPESSURA DO RACHÃO A SER DETERMINADA NA OBRA EM FUNÇÃO DO SOLO LOCAL;
 7. CORTAR E ADAPTAR ARMADURA NA REGIÃO DOS FUROS;
 8. TODAS AS MEDIDAS EM CENTÍMETRO, EXCETO QUANDO INDICADO.

REV.	DATA	DESCRIÇÃO	RESP.
REV. 02	29/11/19	REVISÃO GERAL ATENDENDO AO 2º PARECER TÉCNICO DA SANSAN ENGENHARIA	DAC
REV. 01	08/11/19	REVISÃO GERAL	DAC
REV. 00	02/08/19	EMISSÃO INICIAL	DAC

CLIENTE

Prefeitura Municipal de Pouso Alegre

PROJETO

DAC Engenharia
Rua Miguel Vianna, nº 81, Sala 12
Bairro Morro Chic
CEP: 37500-080 - Itajubá / MG
Tel: (35) 3623-5720
www.dacengenharia.com.br

GERÊNCIA DE PROJETOS
DENIS DE SOUZA SILVA CREA: MG-127.216/D

COORDENAÇÃO DE PROJETOS
ALOISIO CAETANO FERREIRA CREA: MG-97.132/D

RESPONSÁVEL TÉCNICO
ENGR. CIVIL FLÁVIA C. BARBOSA CREA: MG-187.842/D

PROJETO
DENIS DE SOUZA SILVA

DESENHO
LUCAS SIMÕES KUBO

EMPREENDIMENTO

PROJETO EXECUTIVO DE DRENAGEM URBANA

ENDEREÇO
CENTRO, JARDIM PRIMAVERA
POUSO ALEGRE - MINAS GERAIS

DISCIPLINA
DRENAGEM

FASE DO PROJETO
EXECUTIVO

ASSUNTO
DETALHAMENTO DO POÇO DE VISITA ESPECIAL TIPO E
PV 21A - PLANTA DE FORMA

FOLHA Nº.
063

DATA INICIAL	ESCALA	REVISÃO	ARQUIVO
02/08/2019	INDICADA	R02	DAC-PMPA-JDP-PE-DRE-DE-035A066.DWG