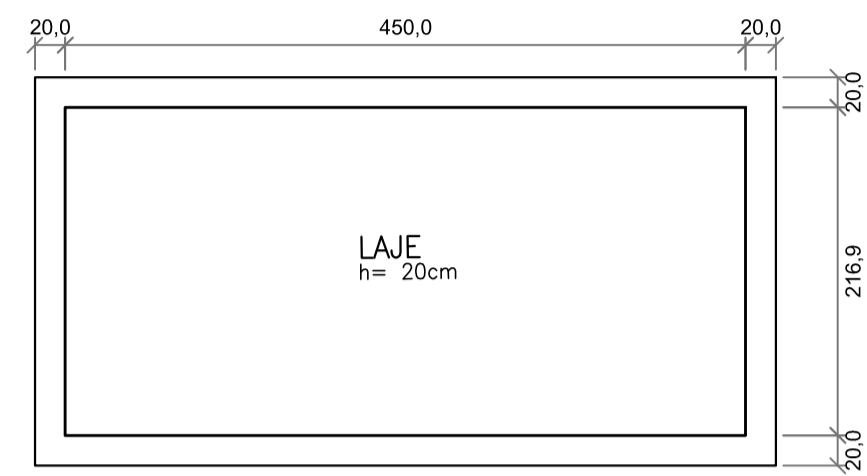
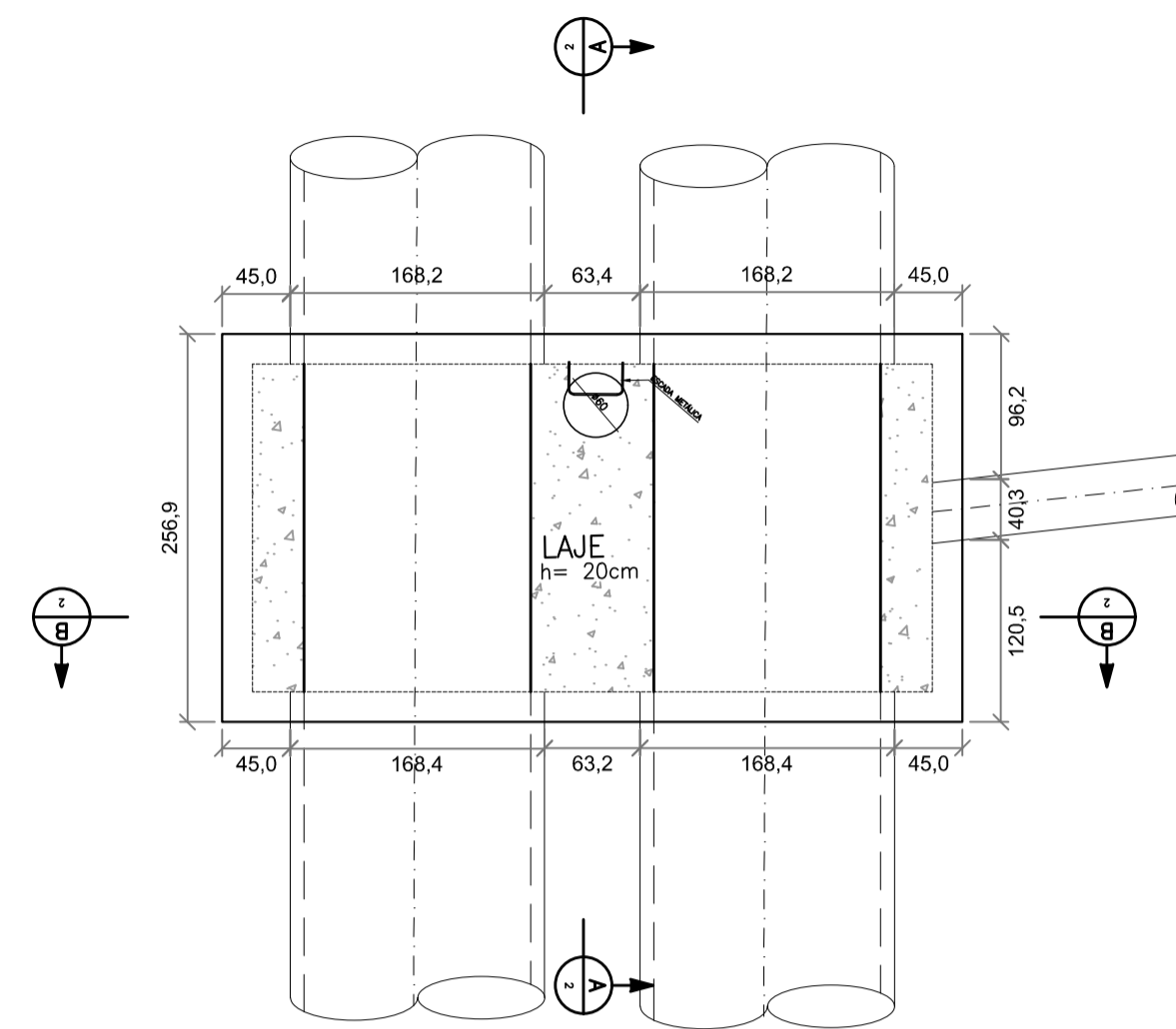


POÇO DE VISITA PV-20A

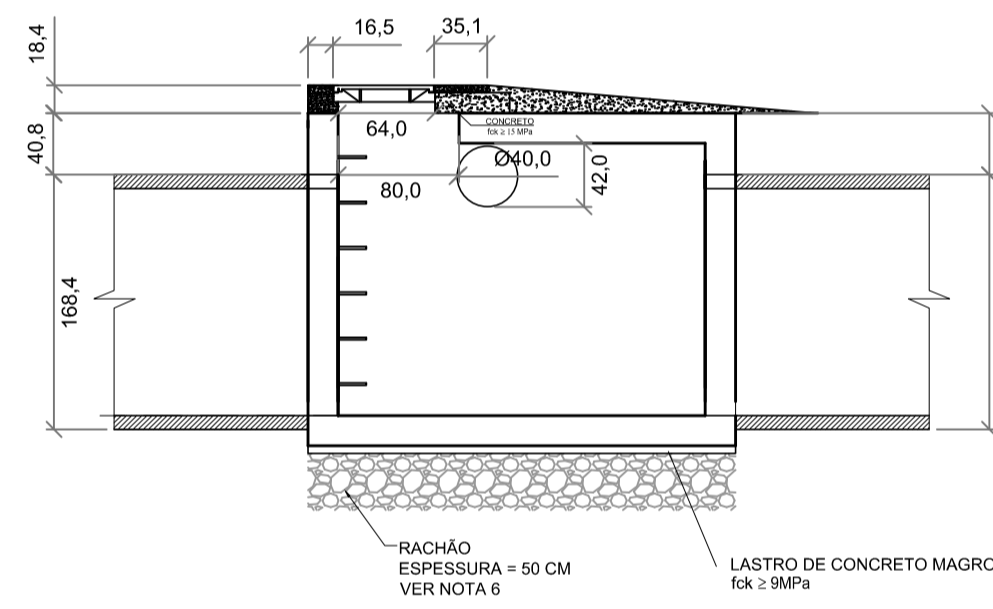
ESCALA: INDICADA



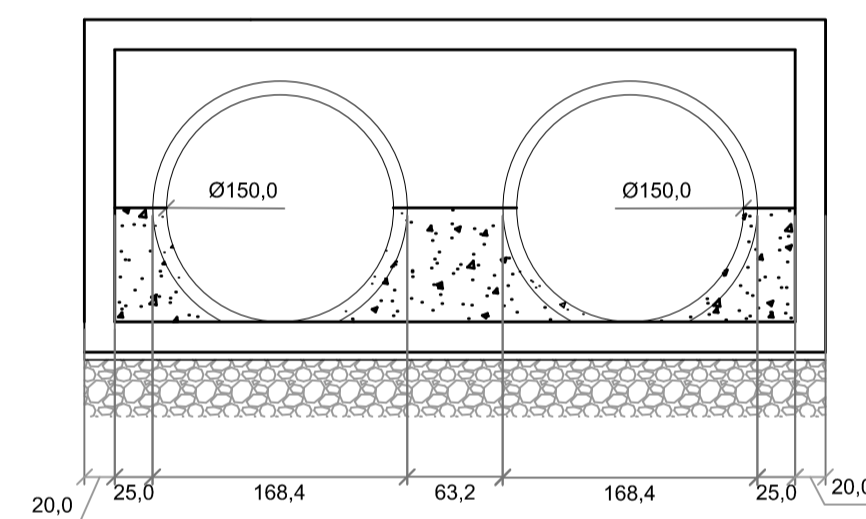
1 PLANTA DA LAJE DE FUNDO
ESCALA: 1:50



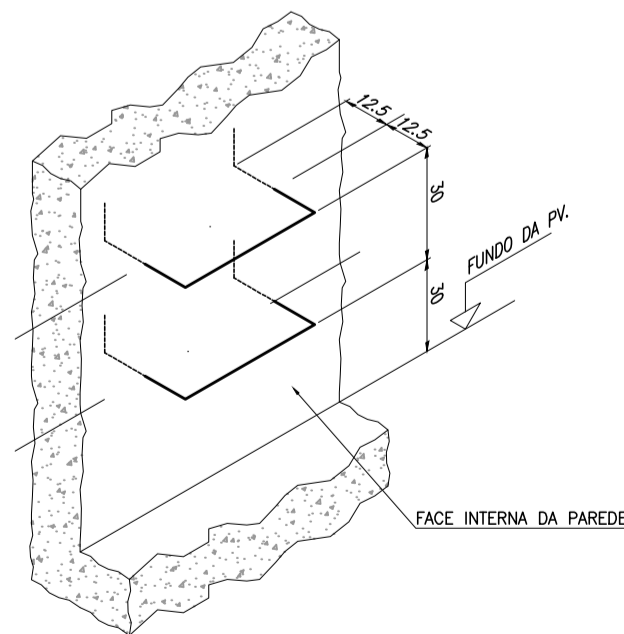
2 PLANTA H = 0,75M
ESCALA: 1:50



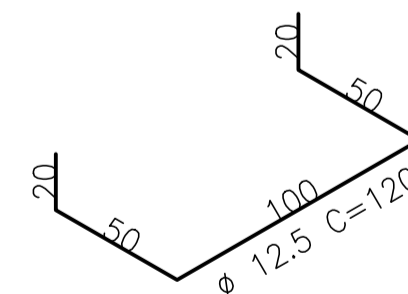
3 CORTE A-A
ESCALA: 1:50



4 CORTE B-B
ESCALA: 1:50



5 PERSPECTIVA DA ESCADA
ESCALA: 1:50



6 DETALHE DA ESCADA
ESCALA: 1:50

CONTROLES TECNOLÓGICOS

Os materiais e misturas deverão ser submetidos aos seguintes ensaios previstos na referida norma da ABNT:

Armadura para concreto armado NBR 6152 - 6153 - 7477 - 7478

Agregados para concreto NBR 7216 - 7217- 7218 - 7219 - 7222 - 6465

Cimento Portland ABNT NBR 16697

Concreto: NBR 5739

MEDIÇÕES

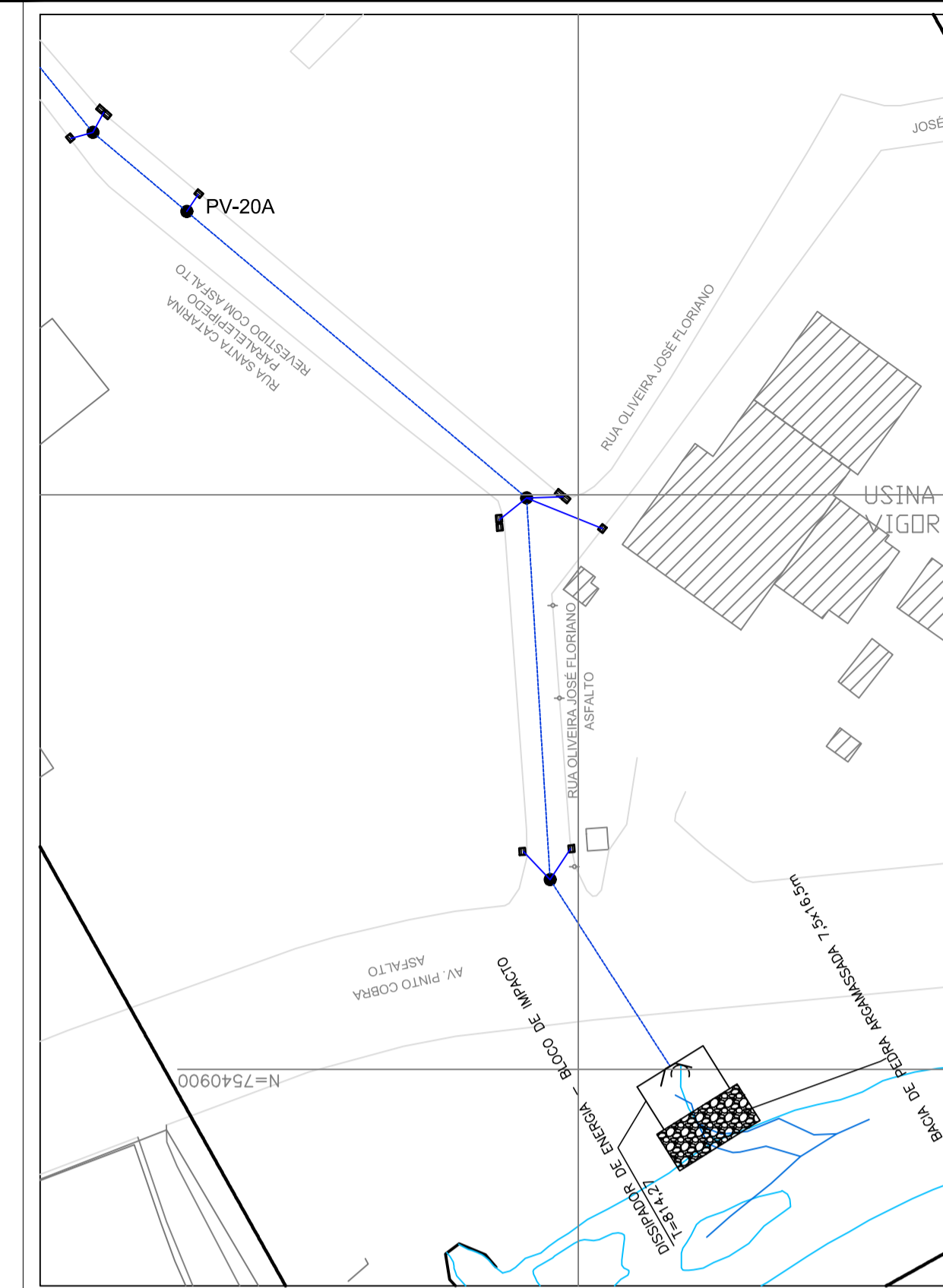
Será medido em unidade, estando incluindo, a execução dos serviços e fornecimento dos materiais constantes nos quadros de consumo, bem como o transporte de todos os materiais até o canteiro de obras.

ESPECIFICAÇÕES

O concreto utilizado para a estrutura deve ser constituído de cimento Portland, agregados e água, com resistência de 40 MPA. As Armaduras devem ser de aço CA-50 e CA-60. As Formas devem ser constituídas de chapa de compensado resinado travados de forma a proporcionar paredes lisas e sem deformações.

DEFINIÇÕES

É o dispositivo de drenagem que tem a função de ligação das tubulações do sistema, desde as bocas de lobo até as galerias principais. São implantadas sempre onde ocorrem mudanças de declividade e de direção horizontal das galerias pluviais.



PLANTA DE LOCAÇÃO
ESCALA 1:1000

PV	Cota Topo (m)	Cota Fundo (m)	Latitude (m)	Longitude (m)
20A	816,38	814,38	404131,84	7541049,30

LISTA DE MATERIAIS

ITEM	DESCRIÇÃO	QTD.	UNIDADE
Escada	Aço CA50 dobrado	16	kg
Tampa	Tampa de Ferro	1	un
Concreto Tampa	Concreto fck = 15Mpa	0,5	m³
Enchimento	Concreto Magro	2,25	m³
Lastro de Concreto	Concreto fck = 15Mpa	0,5	m³

NOTAS:

1. CONCRETO ESTRUTURAL: fck = 40 MPa;
2. AÇO CA-50: fyk= 500 MPa;
3. COBRIMENTO DAS ARMADURAS = 5,0cm/FACE;
4. TENSÃO ADMISSÍVEL NO SOLO ≥ 0,7 kgf/cm²;
5. CONCRETO MAGRO: fck ≥ 9,0 MPa;
6. ESPESSURA DO RACHÃO A SER DETERMINADA NA OBRA EM FUNÇÃO DO SOLO LOCAL;
7. CORTAR E ADAPTAR ARMDURA NA REGIÃO DOS FUROS;
8. TODAS AS MEDIDAS EM CENTÍMETRO, EXCETO QUANDO INDICADO.

REV.	DATA	DESCRIÇÃO	RESP.
REV. 02	29/11/19	REVISÃO GERAL ATENDENDO AO 2º PARECER TÉCNICO DA SANSAN ENGENHARIA	DAC
REV. 01	08/11/19	REVISÃO GERAL	DAC
REV. 00	02/08/19	EMISSÃO INICIAL	DAC

REVISÃO: DATA : DESCRIÇÃO: RESP.:

CLIENTE:



PROJETO	GERÊNCIA DE PROJETOS
 Rua Miguel Vianna, nº 81, Sala 12 Bairro Morro Chic CEP: 37500-080 - Itajubá / MG Tel: (35) 3623-5720 www.dacengenharia.com.br	DENIS DE SOUZA SILVA CREA: MG-127.216/D
	COORDENAÇÃO DE PROJETOS ALOSIO CAETANO FERREIRA CREA: MG-97.132/D
	RESPONSÁVEL TÉCNICO ENGR. CIVIL FLÁVIA C. BARBOSA CREA: MG-187.842/D
	PROJETO DENIS DE SOUZA SILVA
DESENHO LUCAS SIMÕES KUBO	

EMPREENHIMENTO	
PROJETO EXECUTIVO DE DRENAGEM URBANA	
ENDEREÇO CENTRO, JARDIM PRIMAVERA POUSO ALEGRE - MINAS GERAIS	DISCIPLINA DRENAGEM
ASSUNTO DETALHAMENTO DO POÇO DE VISITA ESPECIAL TIPO E PV 20A - PLANTA DE FORMA	FASE DO PROJETO EXECUTIVO
	FOLHA Nº. 061

DATA INICIAL	ESCALA	REVISÃO	ARQUIVO
02/08/2019	INDICADA	R02	DAC-PMPA-JDP-PE-DRE-DE-035A066.DWG