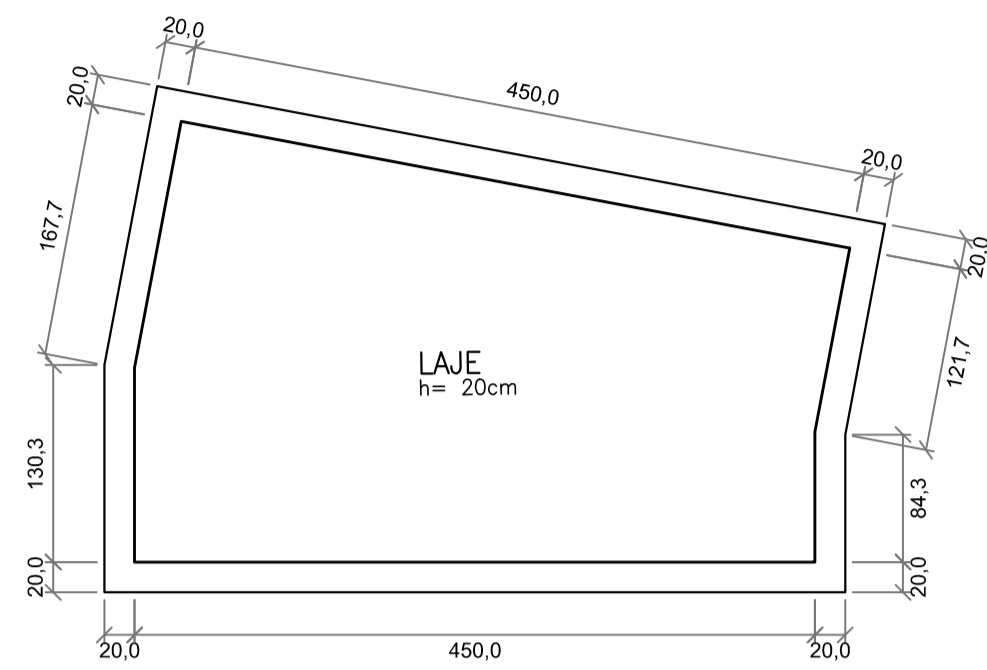
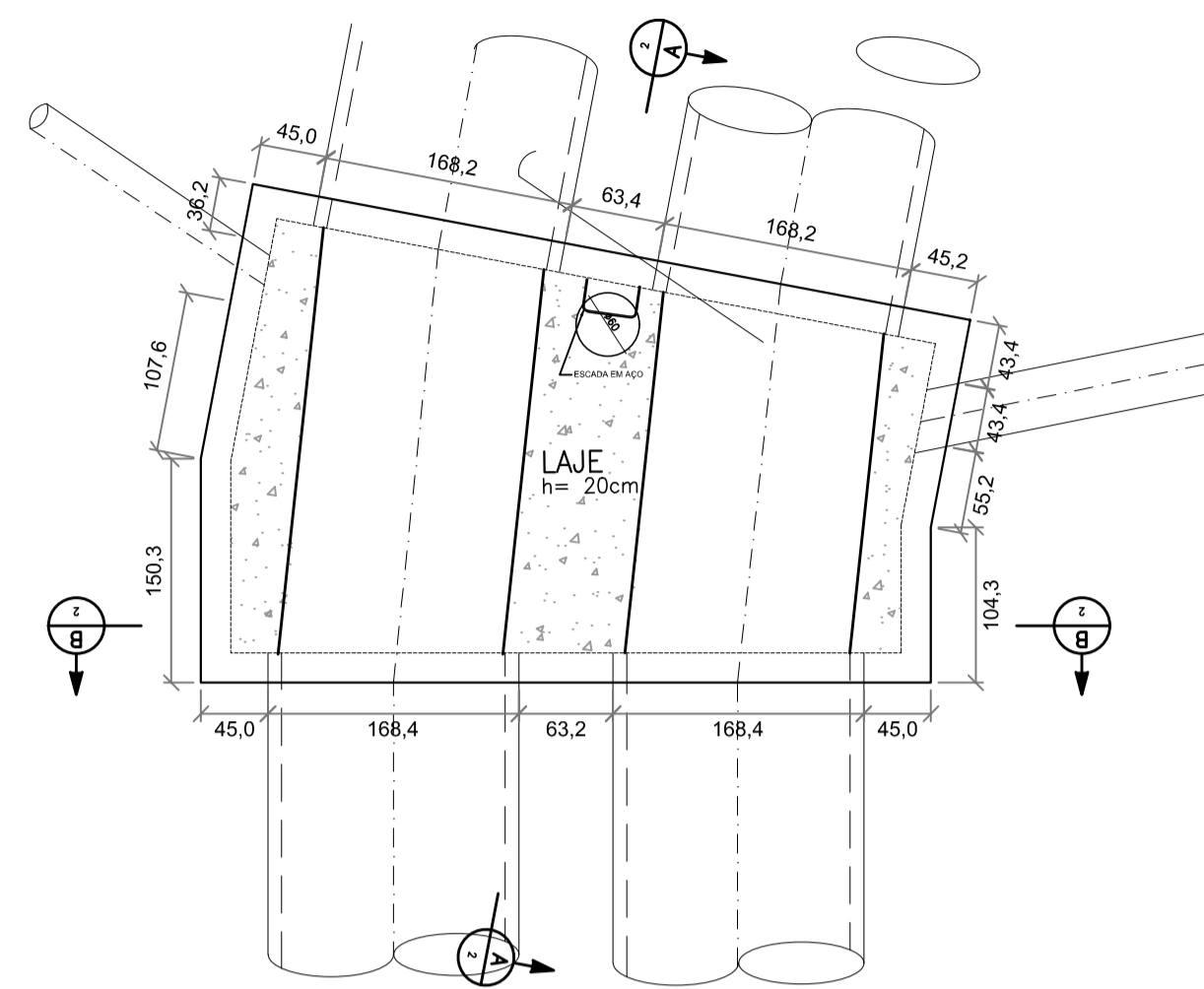


POÇO DE VISITA PV-19A

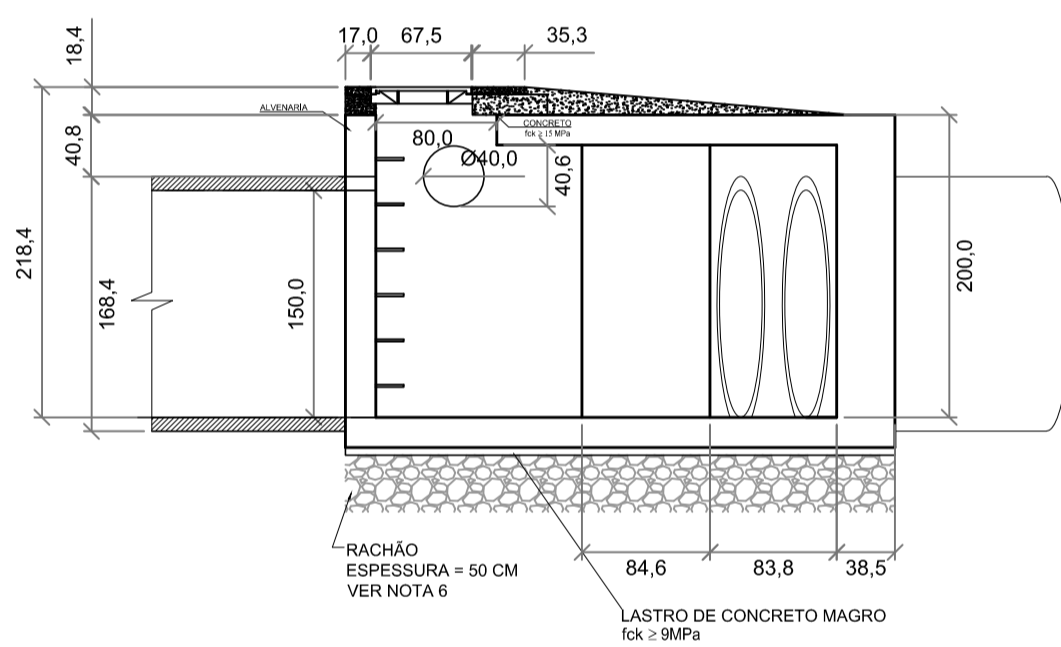
ESCALA: INDICADA



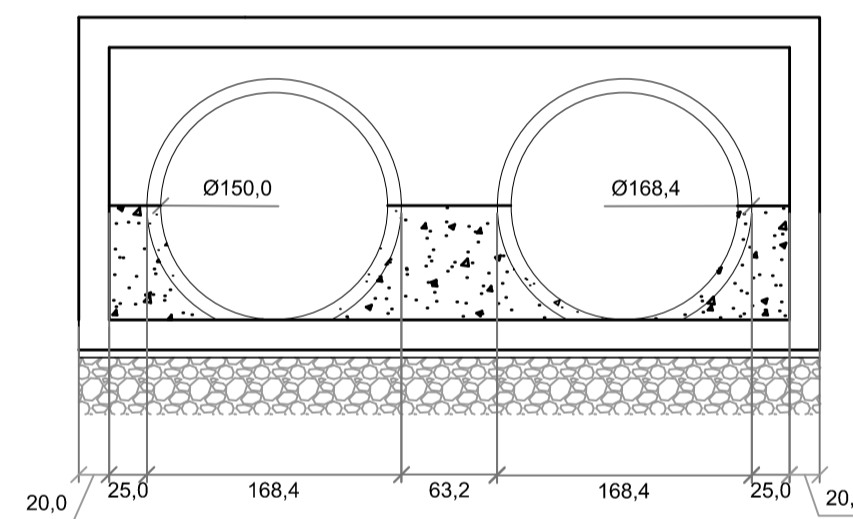
1 PLANTA DA LAJE DE FUNDO
ESCALA: 1:50



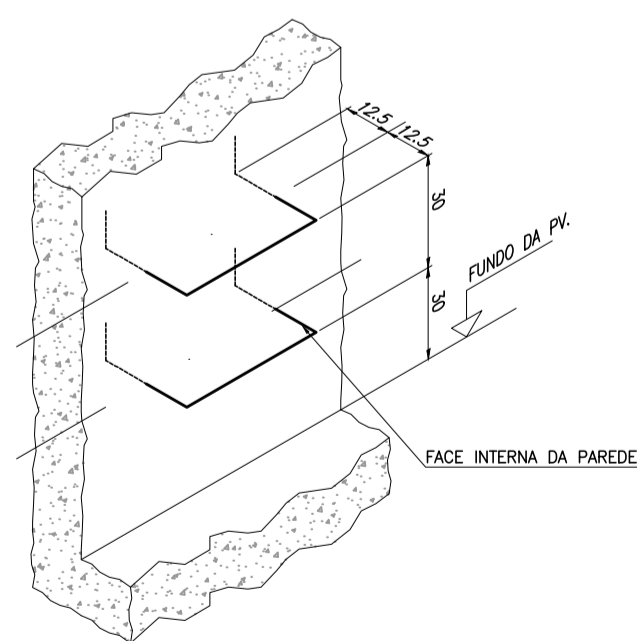
2 PLANTA H = 0,75M
ESCALA: 1:50



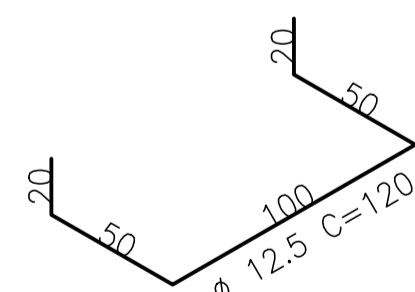
3 CORTE A-A
ESCALA: 1:50



4 CORTE B-B
ESCALA: 1:50



5 PERSPECTIVA DA ESCADA
ESCALA: 1:50



6 DETALHE DA ESCADA
ESCALA: 1:50

CONTROLES TECNOLÓGICOS

Os materiais e misturas deverão ser submetidos aos seguintes ensaios previstos na referida norma da ABNT:

Armadura para concreto armado NBR 6152 - 6153 - 7477 - 7478

Agregados para concreto NBR 7216 - 7217- 7218 - 7219 - 7222 - 6465

Cimento Portland ABNT NBR 16697

Concreto: NBR 5739

MEDIÇÕES

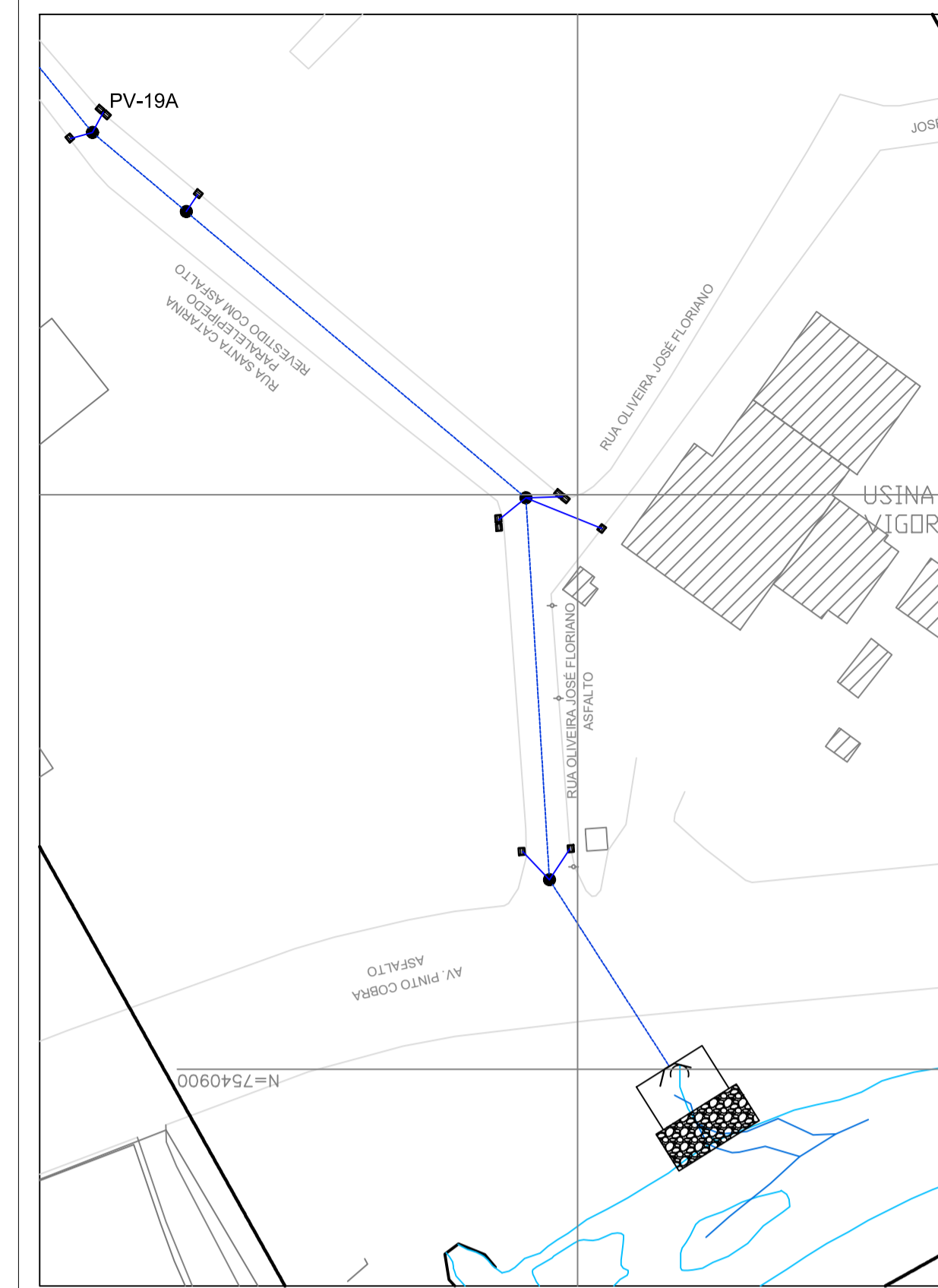
Será medido em unidade, estando incluindo, a execução dos serviços e fornecimento dos materiais constantes nos quadros de consumo, bem como o transporte de todos os materiais até o canteiro de obras.

ESPECIFICAÇÕES

O concreto utilizado para a estrutura deve ser constituído de cimento Portland, agregados e água, com resistência de 40 MPa. As Armaduras devem ser de aço CA-50 e CA-60. As Formas devem ser constituídas de chapa de compensado resinado travados de forma a proporcionar paredes lisas e sem deformações.

DEFINIÇÕES

É o dispositivo de drenagem que tem a função de ligação das tubulações do sistema, desde as bocas de lobo até as galerias principais. São implantadas sempre onde ocorrem mudanças de declividade e de direção horizontal das galerias pluviais.



PV	Cota Topo (m)	Cota Fundo (m)	Latitude (m)	Longitude (m)	PLANTA DE LOCAÇÃO ESCALA 1:1000
19A	816,60	814,60	404115,48	7541063,07	

LISTA DE MATERIAIS			
ITEM	DESCRIÇÃO	QTD.	UNIDADE
Escada	Aço CA50 dobrado	12	kg
Tampa	Tampa de Ferro	1	un
Concreto Tampa	Concreto fck = 15Mpa	0,5	m³
Enchimento	Concreto Magro	1,25	m³
Lastro de Concreto	Concreto fck = 15Mpa	0,5	m³

NOTAS:

1. CONCRETO ESTRUTURAL: fck = 40 MPa;
2. AÇO CA-50: fyk= 500 MPa;
3. COBRIMENTO DAS ARMADURAS = 5,00cm/FACE;
4. TENSÃO ADMISSÍVEL NO SOLO ≥ 0,7 kgf/cm²;
5. CONCRETO MAGRO: fck ≥ 9,0 MPa;
6. ESPESSURA DO RACHÃO A SER DETERMINADA NA OBRA EM FUNÇÃO DO SOLO LOCAL;
7. CORTAR E ADAPTAR ARMADURA NA REGIÃO DOS FUROS;
8. TODAS AS MEDIDAS EM CENTÍMETRO, EXCETO QUANDO INDICADO.

REV.	DATA	DESCRIÇÃO	RESP.
REV. 02	29/11/19	REVISÃO GERAL ATENDENDO AO 2º PARECER TÉCNICO DA SANSAN ENGENHARIA	DAC
REV. 01	08/11/19	REVISÃO GERAL	DAC
REV. 00	02/08/19	EMISSÃO INICIAL	DAC
REVISÃO: DATA : DESCRIÇÃO:			RESP.:

CLIENTE

Prefeitura Municipal de Pouso Alegre

PROJETO

DAC Engenharia
Rua Miguel Vienna, nº 81, Sala 12
Bairro Morro Chic
CEP: 37500-080 - Itajubá / MG
Tel: (35) 3623-5720
www.dacengenharia.com.br

GERÊNCIA DE PROJETOS
DENIS DE SOUZA SILVA CREA: MG-127.216/D

COORDENAÇÃO DE PROJETOS
ALOSIO CAETANO FERREIRA CREA: MG-97.132/D

RESPONSÁVEL TÉCNICO
ENGR. CIVIL FLÁVIA C. BARBOSA CREA: MG-187.842/D

PROJETO
DENIS DE SOUZA SILVA

DESENHO
LUCAS SIMÕES KUBO

EMPREENHIMENTO

PROJETO EXECUTIVO DE DRENAGEM URBANA

ENDEREÇO
CENTRO, JARDIM PRIMAVERA
POUSO ALEGRE – MINAS GERAIS

DISCIPLINA
DRENAGEM

FASE DO PROJETO
EXECUTIVO

ASSUNTO
DETALHAMENTO DO POÇO DE VISITA ESPECIAL TIPO E
PV 19A – PLANTA DE FORMA

FOLHA Nº.
059

DATA INICIAL	ESCALA	REVISÃO	ARQUIVO
02/08/2019	INDICADA	R02	DAC-PMPA-JDP-PE-DRE-DE-035A066.DWG