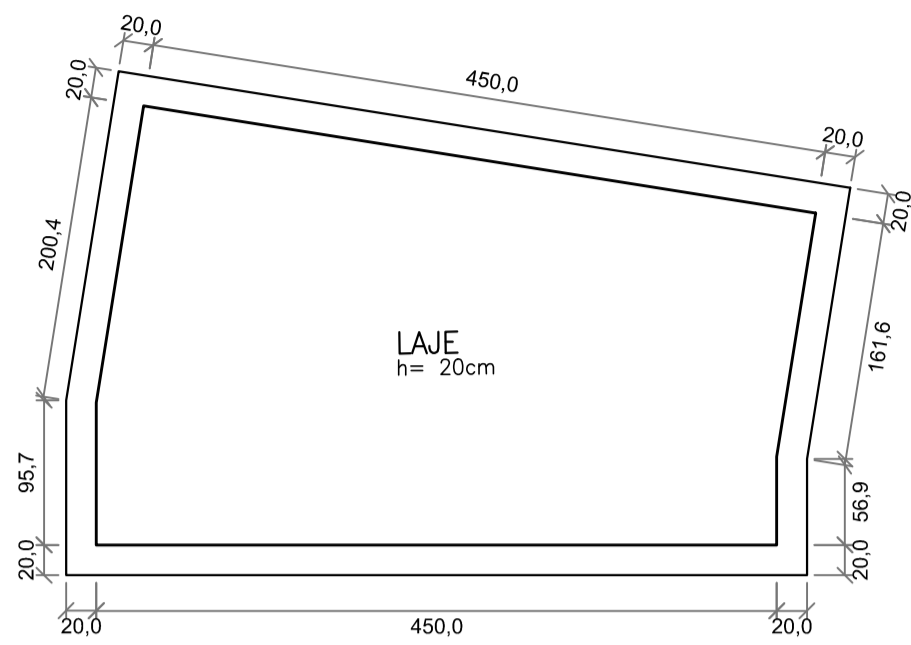
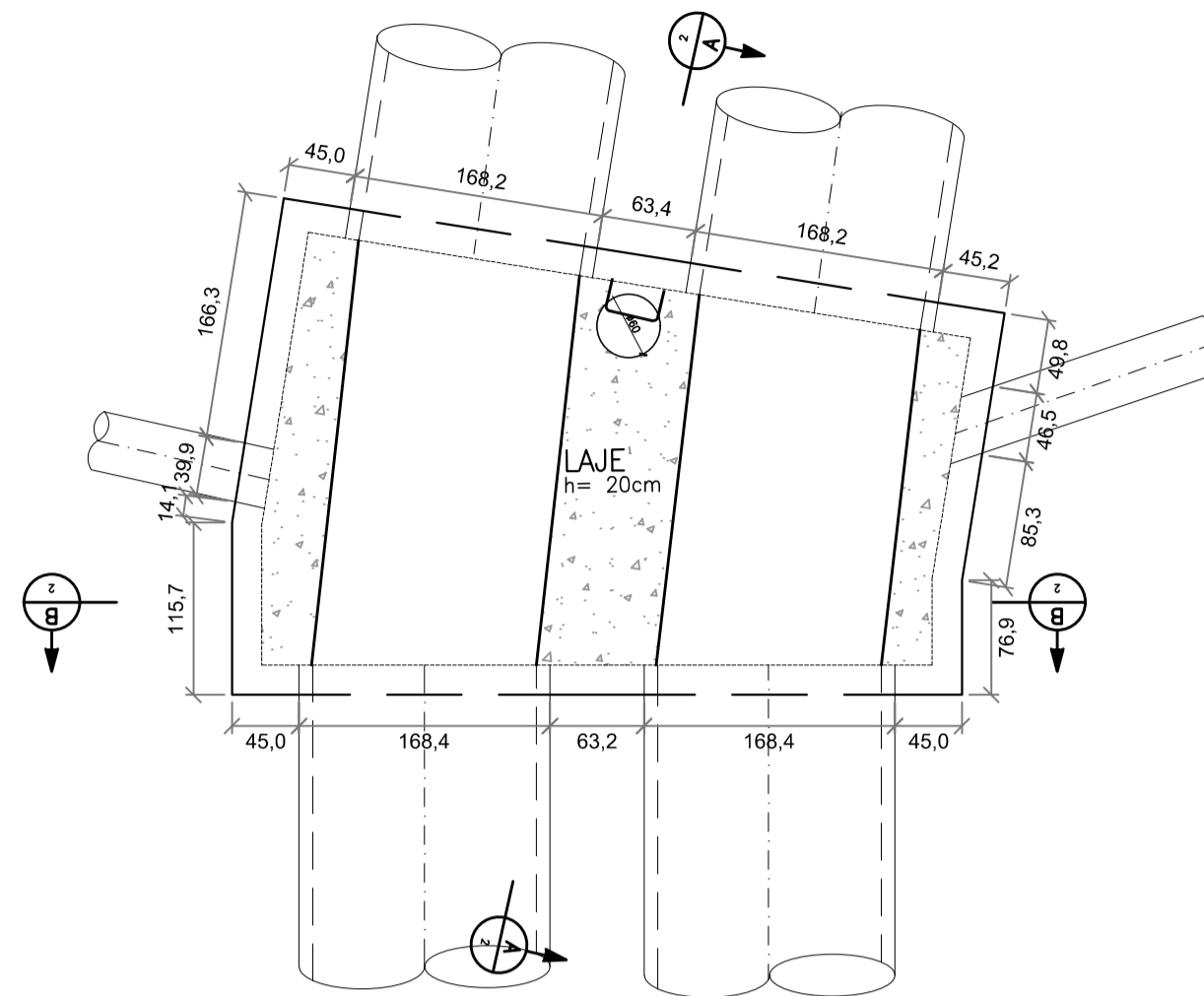


POÇO DE VISITA PV-17A

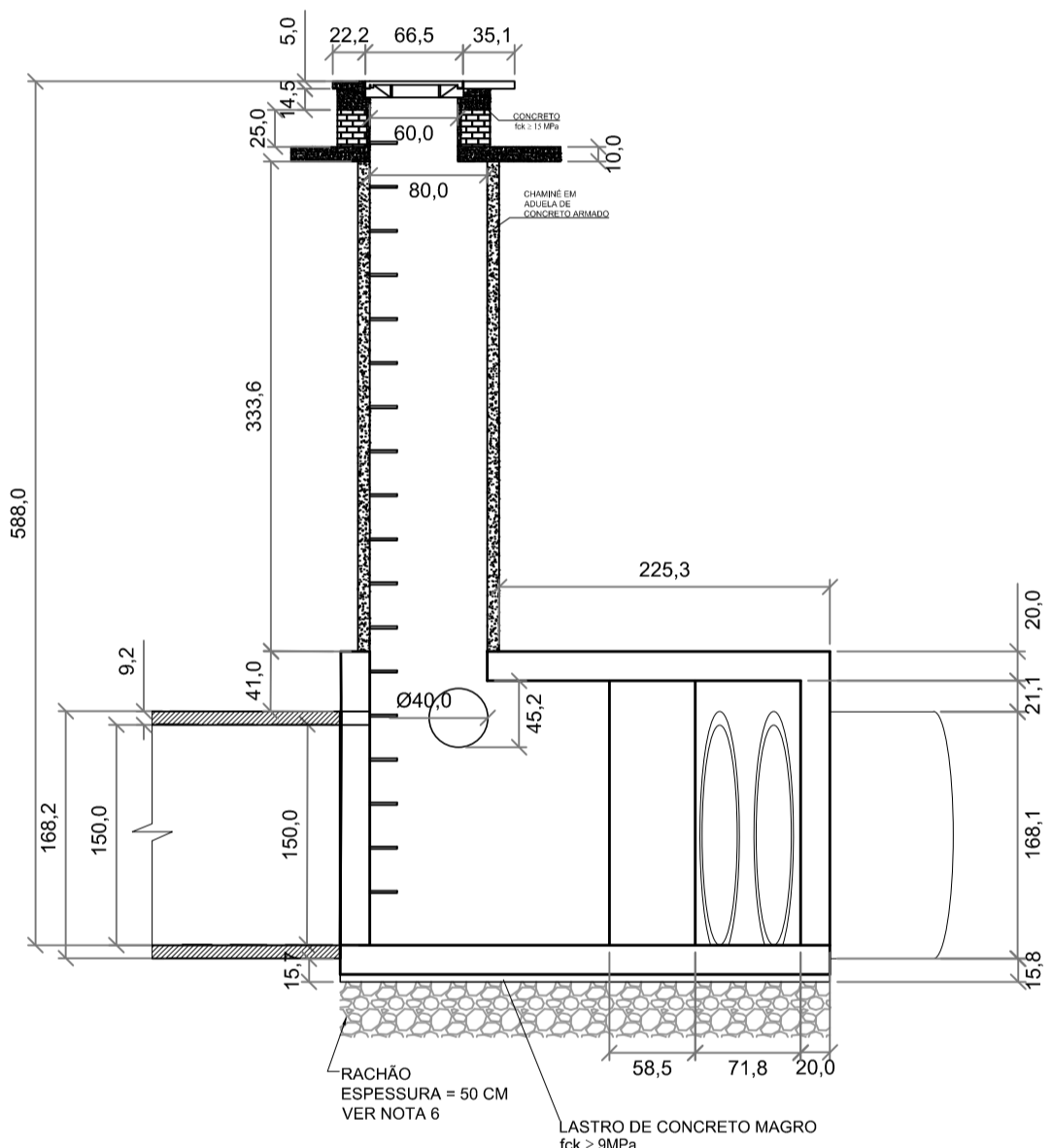
ESCALA: INDICADA



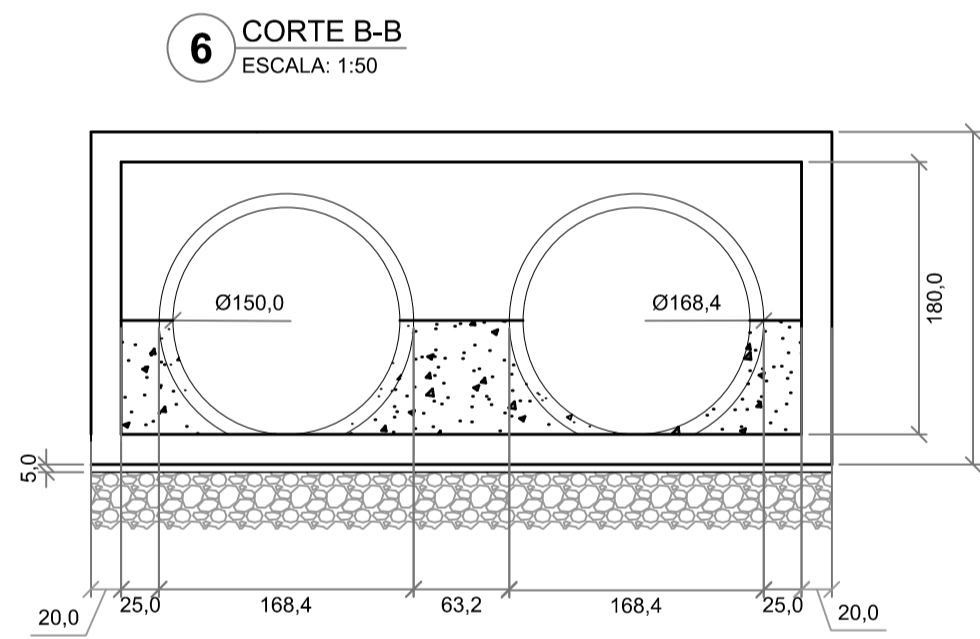
1 PLANTA DA LAJE DE FUNDO
ESCALA: 1:50



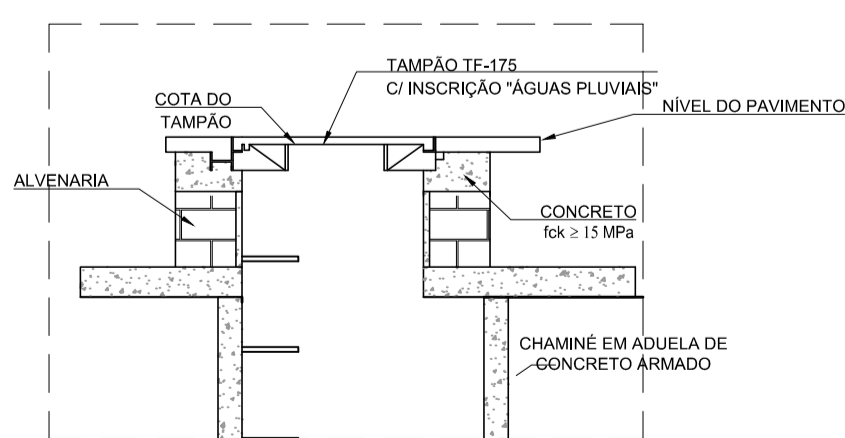
2 PLANTA H = 0,75M
ESCALA: 1:50



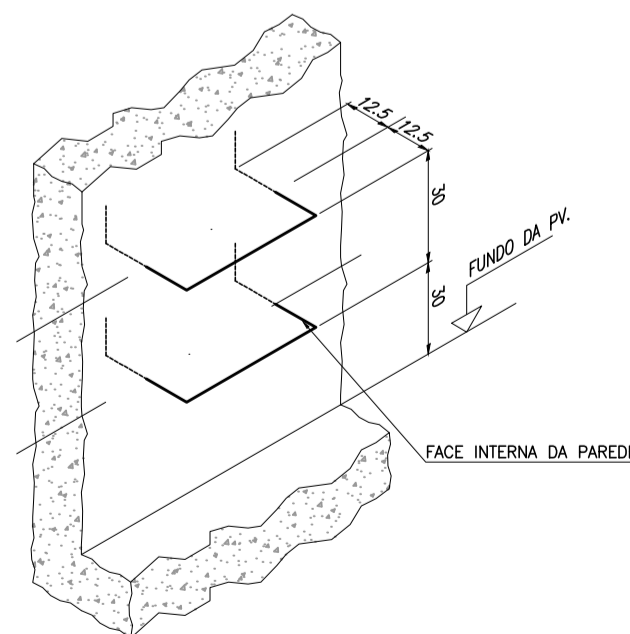
3 CORTE A-A
ESCALA: 1:50



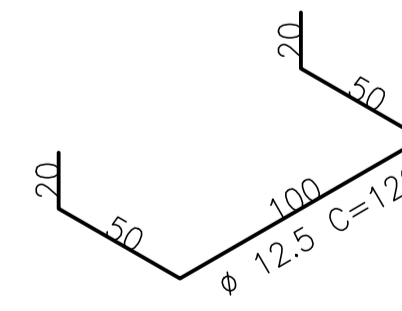
4 CORTE B-B
ESCALA: 1:50



5 DETALHE 1
ESCALA: 1:25



6 PERSPECTIVA DA ESCADA
ESCALA: 1:50



7 DETALHE DA ESCADA
ESCALA: 1:50

CONTROLES TECNOLÓGICOS

Os materiais e misturas deverão ser submetidos aos seguintes ensaios previstos na referida norma da ABNT:

Armadura para concreto armado NBR 6152 - 6153 - 7477 - 7478

Agregados para concreto NBR 7216 - 7217- 7218 - 7219 - 7222 - 6465

Cimento Portland ABNT NBR 16697

Concreto: NBR 5739

MEDIÇÕES

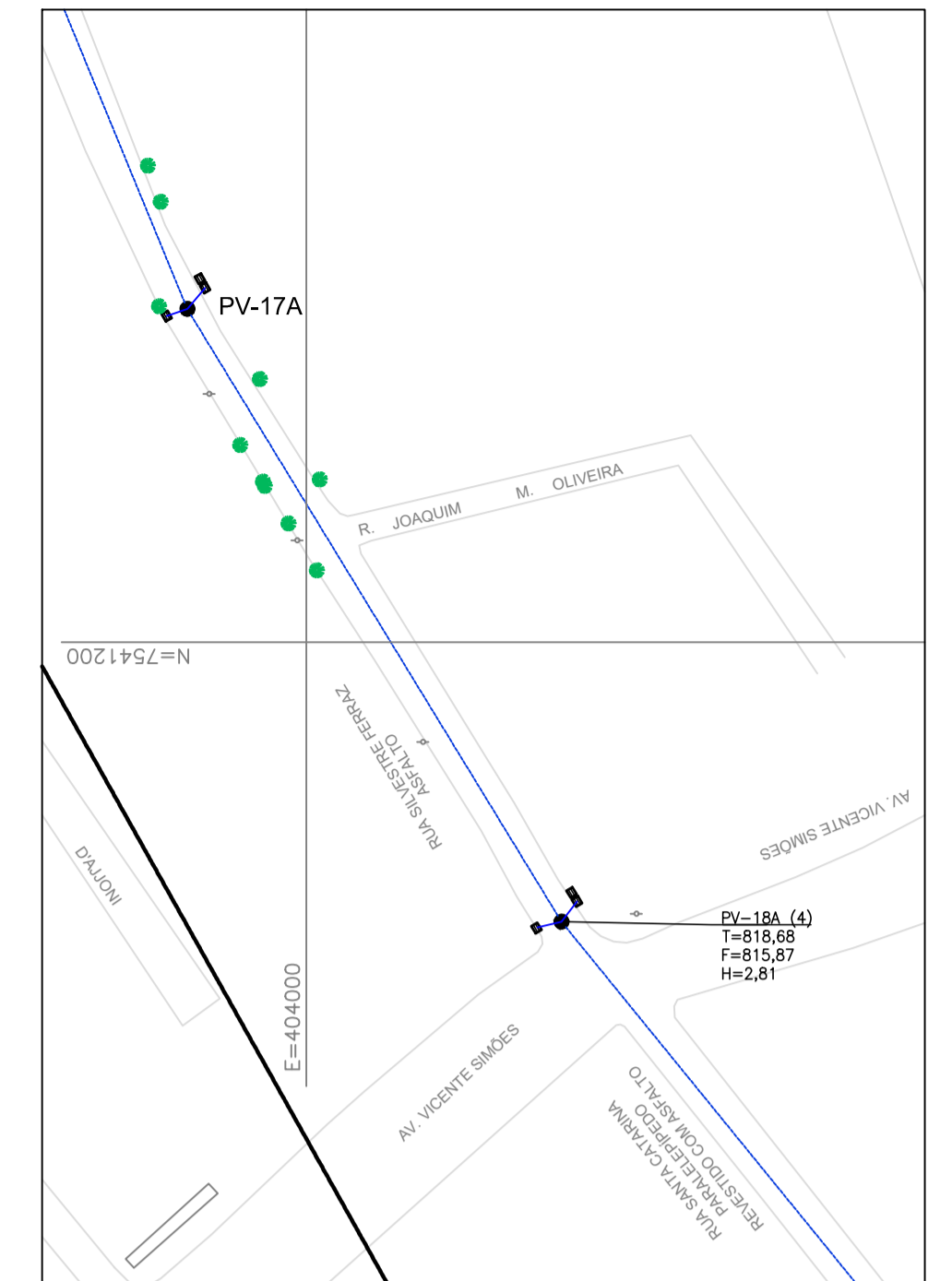
Será medido em unidade, estando incluindo, a execução dos serviços e fornecimento dos materiais constantes nos quadros de consumo, bem como o transporte de todos os materiais até o canteiro de obras.

ESPECIFICAÇÕES

O concreto utilizado para a estrutura deve ser constituído de cimento Portland, agregados e água, com resistência de 40 MPA. As Armaduras devem ser de aço CA-50 e CA-60. As Formas devem ser constituídas de chapa de compensado resinado travados de forma a proporcionar paredes lisas e sem deformações.

DEFINIÇÕES

É o dispositivo de drenagem que tem a função de ligação das tubulações do sistema, desde as bocas de lobo até as galerias principais. São implantadas sempre onde ocorrem mudanças de declividade e de direção horizontal das galerias pluviais.



| PV | Cota Topo (m) | Cota Fundo (m) | Latitude (m) | Longitude (m) |
|-----|---------------|----------------|--------------|---------------|
| 17A | 823,65 | 817,77 | 403982,95 | 7541247,80 |

PLANTA DE LOCAÇÃO
ESCALA: 1:1000

LISTA DE MATERIAIS

| ITEM | DESCRIÇÃO | QTD. | UNIDADE |
|--------------------|----------------------|-------|---------|
| Escada | Aço CA50 dobrado | 34 | kg |
| Alvenaria | Tijolo de Concreto | 0,785 | m² |
| Tampa | Tampa de Ferro | 1 | un |
| Concreto Tampa | Concreto fck = 15Mpa | 0,5 | m³ |
| Enchimento | Concreto Magro | 3,00 | m³ |
| Aduela Concreto | Diâmetro 80 cm | 3,30 | m |
| Lastro de Concreto | Concreto fck = 15Mpa | 0,5 | m³ |

NOTAS:

- CONCRETO ESTRUTURAL: fck = 40 MPa;
- AÇO CA-50: fyk= 500 MPa;
- COBRIMENTO DAS ARMADURAS = 5,00cm/FACE;
- TENSÃO ADMISSÍVEL NO SOLO ≥ 0,7 kgf/cm²;
- CONCRETO MAGRO: fck ≥ 9,0 MPa;
- ESPESSURA DO RACHÃO A SER DETERMINADA NA OBRA EM FUNÇÃO DO SOLO LOCAL;
- CORTAR E ADAPTAR ARMADURA NA REGIÃO DOS FUROS;
- TODAS AS MEDIDAS EM CENTÍMETRO, EXCETO QUANDO INDICADO.

| | | | |
|----------|----------|--|--------|
| REV. 02 | 29/11/19 | REVISÃO GERAL ATENDENDO AO 2º PARECER TÉCNICO DA SARSAN ENGENHARIA | DAC |
| REV. 01 | 08/11/19 | REVISÃO GERAL | DAC |
| REV. 00 | 02/08/19 | EMISSÃO INICIAL | DAC |
| REVISÃO: | DATA : | DESCRIÇÃO: | RESP.: |

CLIENTE

Prefeitura Municipal de Pouso Alegre

PROJETO

DAC Engenharia
Rua Miguel Vianna, nº 81, Sala 12
Bairro Morro Chic
CEP: 37500-080 - Itajubá / MG
Tel: (35) 3623-5720
www.dacengenharia.com.br

GERÊNCIA DE PROJETOS
DENIS DE SOUZA SILVA CREA: MG-127.216/D

COORDENAÇÃO DE PROJETOS
ALOSIO CAETANO FERREIRA CREA: MG-97.132/D

PROJETO
ENGR. CIVIL FLÁVIA C. BARBOSA CREA: MG-187.842/D

RESPONSÁVEL TÉCNICO
DENIS DE SOUZA SILVA

DESENHO
LUCAS SIMÕES KUBO

EMPREENDIMENTO

PROJETO EXECUTIVO DE DRENAGEM URBANA

ENDEREÇO
CENTRO, JARDIM PRIMAVERA
POUSO ALEGRE - MINAS GERAIS

DISCIPLINA
DRENAGEM

FASE DO PROJETO
EXECUTIVO

ASSUNTO
DETALHAMENTO DO POÇO DE VISITA ESPECIAL TIPO E
PV 17A - PLANTA DE FORMA

FOLHA Nº.
055