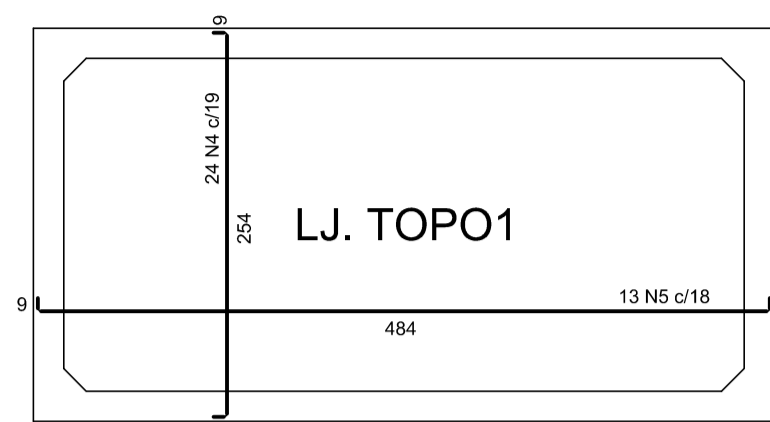
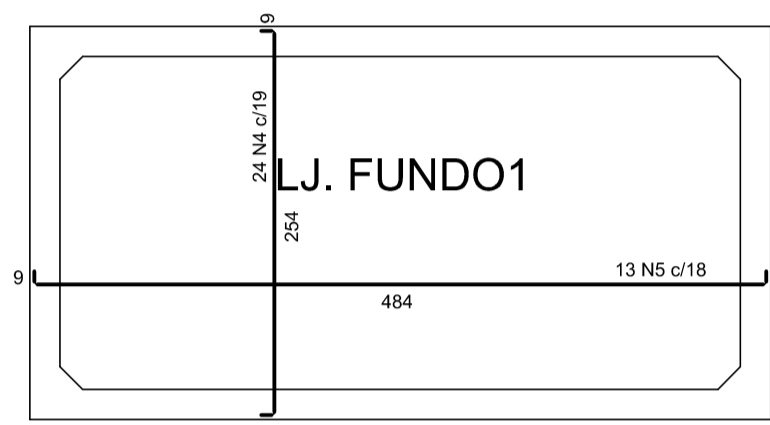


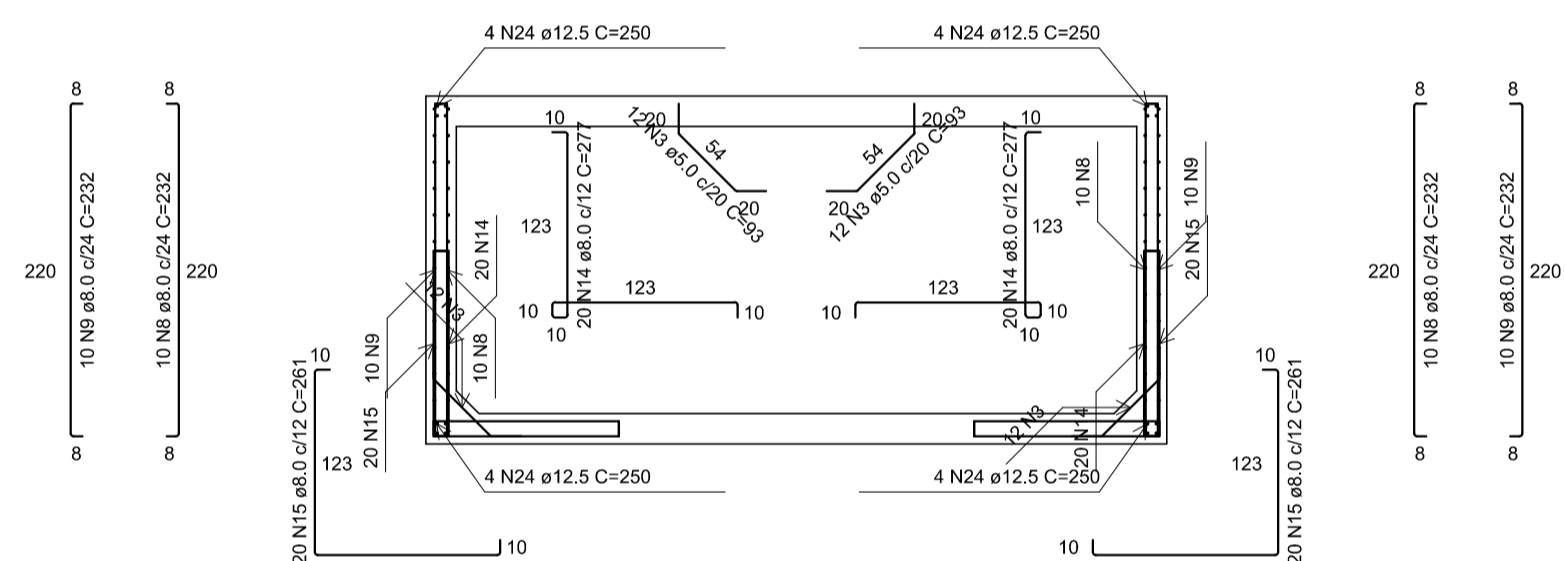
PLANTA (-105.0)  
escala 1:50



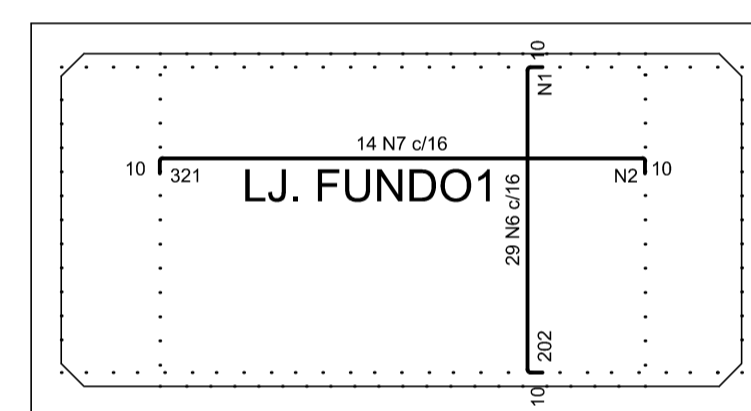
ARMAÇÃO POSITIVA DAS LAJES (0.0)  
escala 1:50



ARMAÇÃO POSITIVA DAS LAJES (-210.0)  
escala 1:50

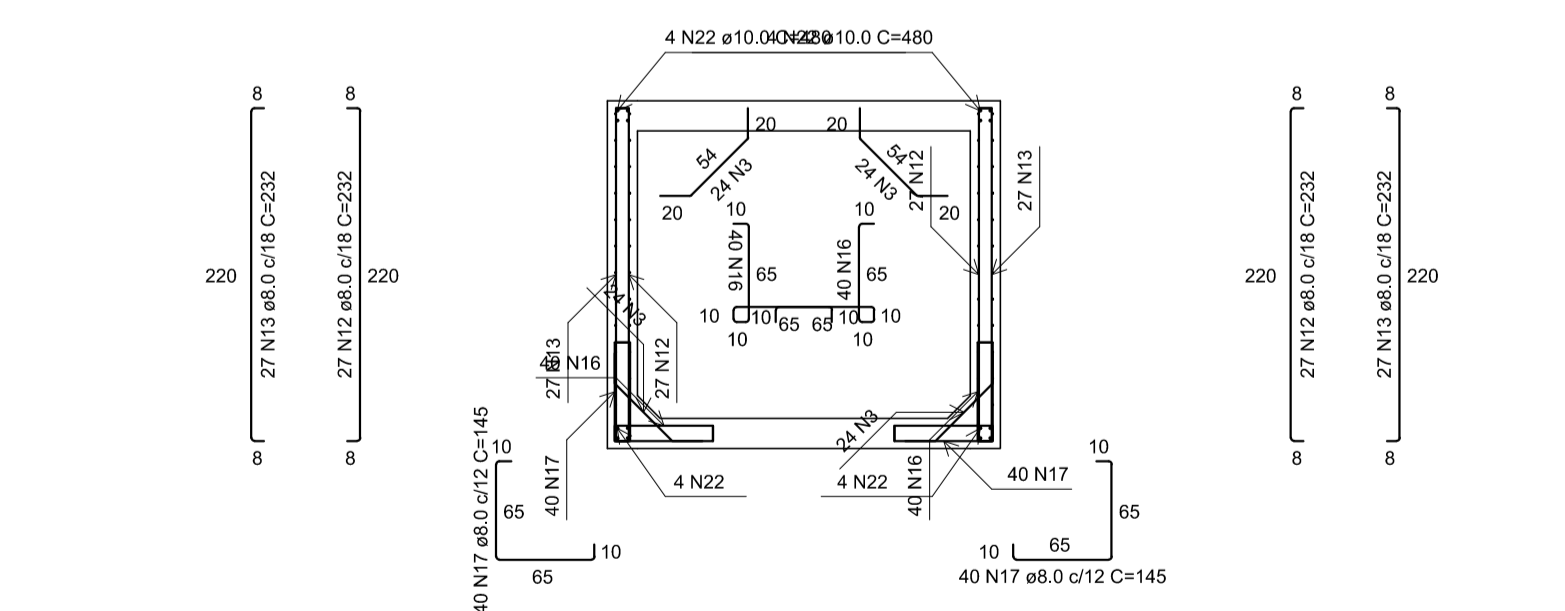


CORTE A-A  
escala 1:50

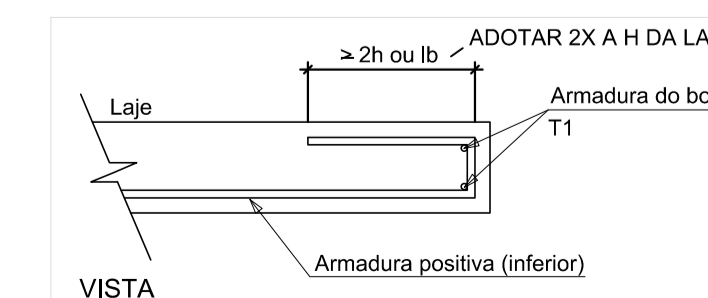
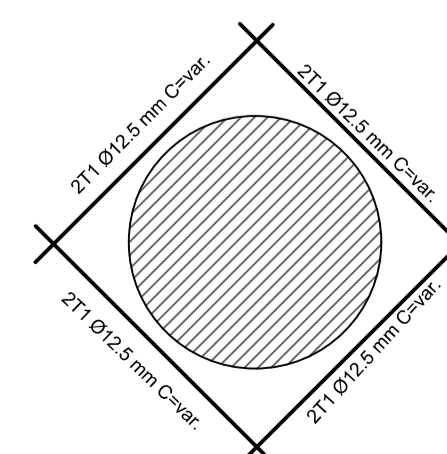


ARMAÇÃO NEGATIVA DAS LAJES (-210.0)  
escala 1:50

Armaduras de distribuição	
Armadura	Armadura de distribuição
N6	16 N1 ø5.0 c/13 C=450
N7	25 N2 ø5.0 c/13 C=220



CORTE B-B  
escala 1:50



RELAÇÃO DO AÇO

PV8

AÇO	N	DIAM (mm)	QUANT	C.UNIT (cm)	C.TOTAL (cm)
CA60	1	5.0	16	450	7200
	2	5.0	25	220	5500
CA50	3	5.0	116	93	10788
	4	8.0	48	268	12864
	5	8.0	26	498	12948
	6	8.0	29	218	6322
	7	8.0	14	337	4718
	8	8.0	20	232	4640
	9	8.0	20	232	4640
	10	8.0	24	496	11904
	11	8.0	24	496	11904
	12	8.0	54	232	12528
	13	8.0	54	232	12528
	14	8.0	40	277	11080
	15	8.0	40	261	10440
	16	8.0	80	161	12880
	17	8.0	80	145	11600
	18	10.0	24	265	6360
	19	10.0	24	265	6360
	20	10.0	48	133	6384
	21	10.0	48	145	7152
	22	10.0	16	480	7680
	23	12.5	16	220	3520
	24	12.5	16	250	4000

RESUMO DO AÇO

AÇO	DIAM (mm)	C.TOTAL (m)	QUANT + 10% (Barras)	PESO + 10% (kg)
CA50	8.0	1410	130	612
	10.0	339.4	32	230.2
CA60	5.0	234.9	7	79.7
	5.0	-	-	39.8
PESO TOTAL (kg)				
CA50		921.8		
CA60		39.8		

Volume de concreto (C-40) = 9.92 m³  
Área de forma = 72.38 m²

NOTAS:

1. CONCRETO ESTRUTURAL: fck = 40 MPa; AÇO CA-50: fyk = 500 MPa;
2. COBRIMENTO DAS ARMADURAS = 5cm/FACE;
3. SOLO ARGILOSO COM NÍVEL D'ÁGUA A 100CM;
4. ESPESSURA DO RACHÃO A SER DETERMINADA NA OBRA EM FUNÇÃO DO SOLO LOCAL;
5. CORTAR E ADAPTAR ARMADURA NA REGIÃO DOS FUROS VIDE O DETALHE;
6. TODAS AS MEDIDAS EM CENTÍMETRO, EXCETO QUANDO INDICADO.

REV.	DATA	REVISÃO	DESCRIÇÃO	RESP.
REV. 02	29/11/19	REVISÃO GERAL ATENDENDO AO 2º PARECER TÉCNICO DA SARSAN ENGENHARIA		DAC
REV. 01	08/11/19	REVISÃO GERAL		DAC
REV. 00	02/08/19	EMISSÃO INICIAL		DAC
REVISÃO: DATA :		DESCRIÇÃO:		RESP.:

CLIENTE

Prefeitura Municipal de Pouso Alegre

PROJETO

DAC Engenharia  
Rua Miguel Vianna, nº 81, Sala 12  
Bairro Morro Chic  
CEP: 37500-080 - Itajubá / MG  
Tel: (35) 3623-5720  
www.dacengenharia.com.br

GERÊNCIA DE PROJETOS  
DENIS DE SOUZA SILVA CREA: MG-127.216/D

COORDENAÇÃO DE PROJETOS  
ALOISIO CAETANO FERREIRA CREA: MG-97.132/D

RESPONSÁVEL TÉCNICO  
ENGR. CIVIL FLÁVIA C. BARBOSA CREA: MG-187.842/D

PROJETO  
WILLIAM BARADEL LARI

DESENHO  
WILLIAM BARADEL LARI

EMPREENDIMENTO

PROJETO EXECUTIVO DE DRENAGEM URBANA

ENDEREÇO  
CENTRO, JARDIM PRIMAVERA  
POUSO ALEGRE - MINAS GERAIS

ASSUNTO  
DETALHAMENTO DO POÇO DE VISITA ESPECIAL TIPO E  
PV 8A - PROJETO ESTRUTURAL EM CONCRETO ARMADO  
PLANTA BAIXA, CORTE, DETALHES E QUANTITATIVO

DISCIPLINA  
DRENAGEM

FASE DO PROJETO  
EXECUTIVO

FOLHA Nº.  
038