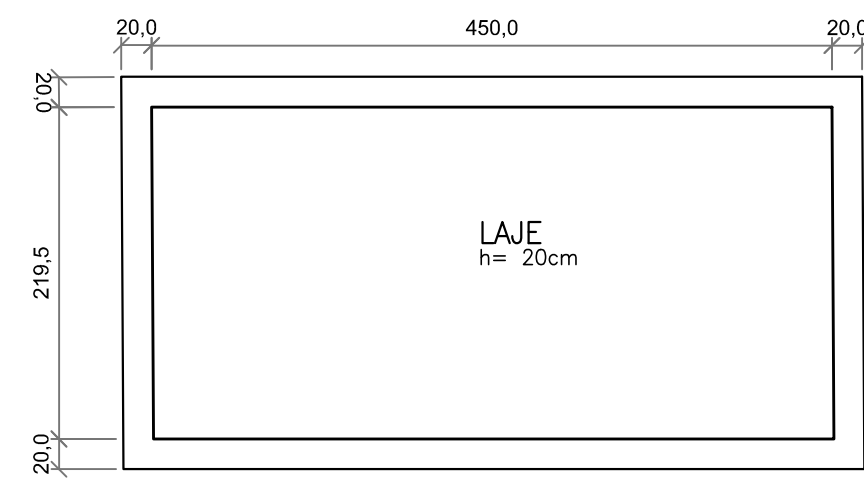
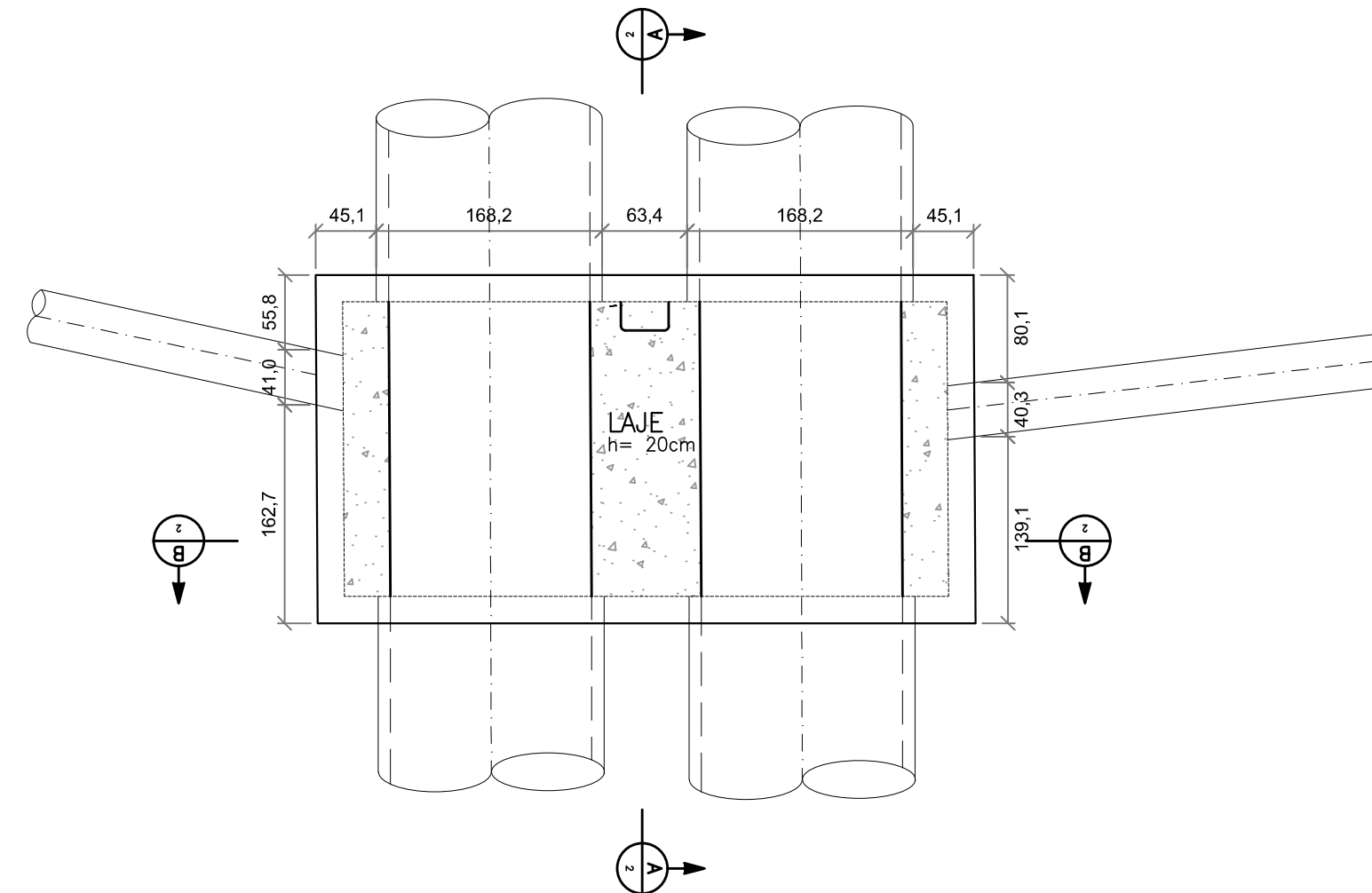


**POÇO DE VISITA PV-8A**

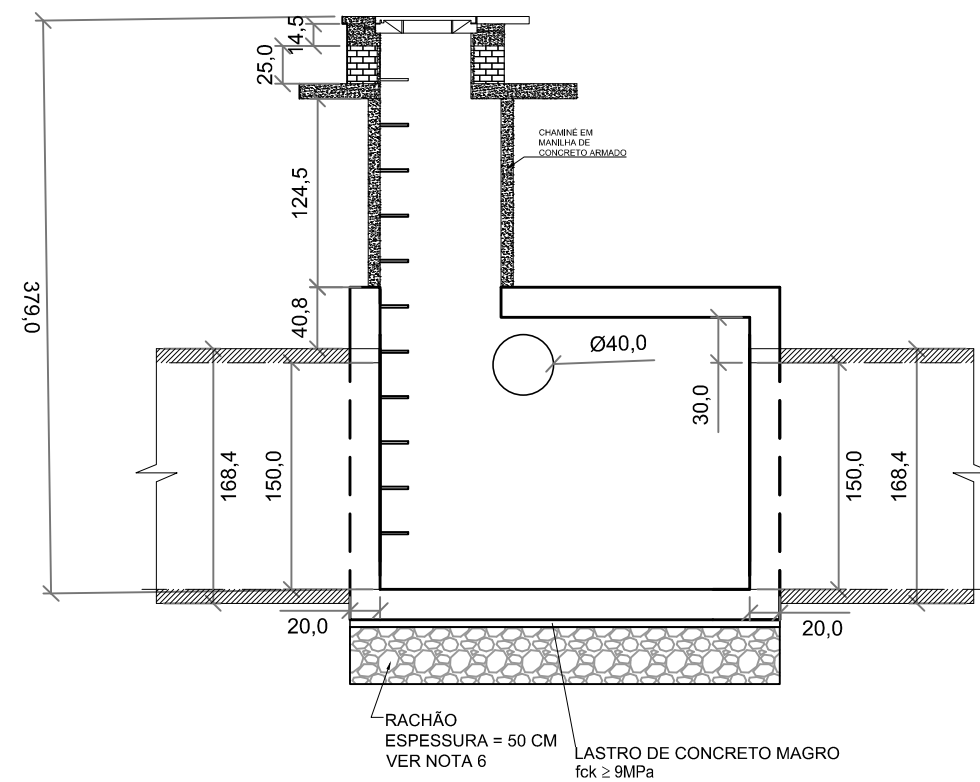
ESCALA: INDICADA



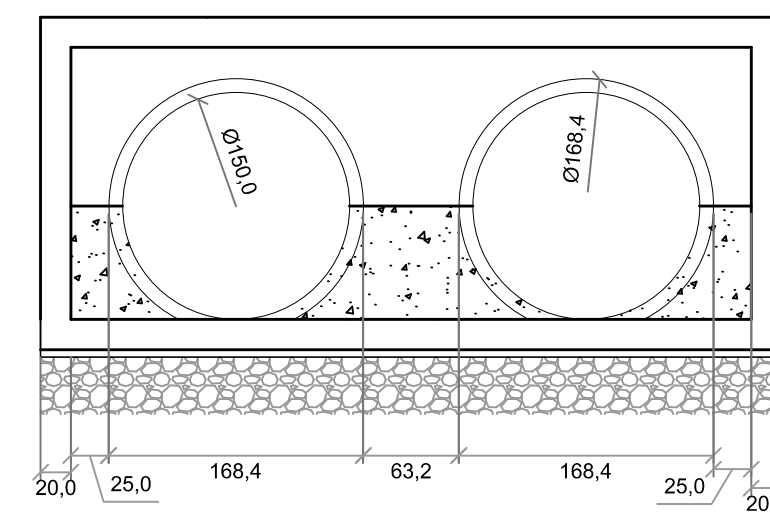
**1 PLANTA DA LAJE DE FUNDO**  
ESCALA: 1:50



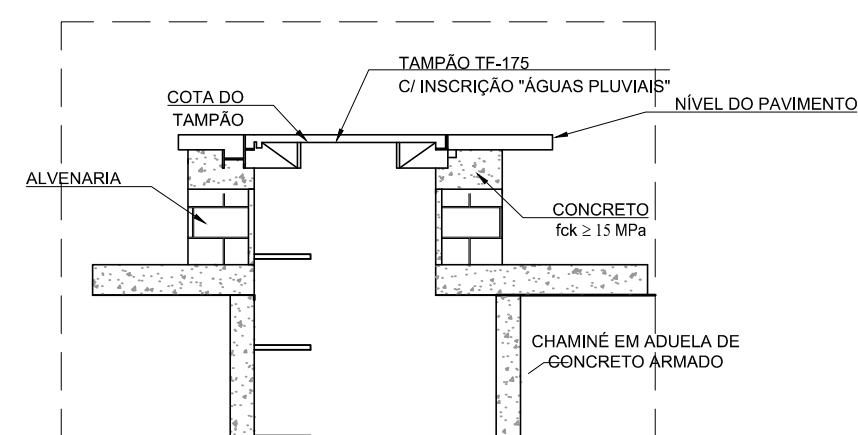
**2 PLANTA H = 0,75M**  
ESCALA: 1:50



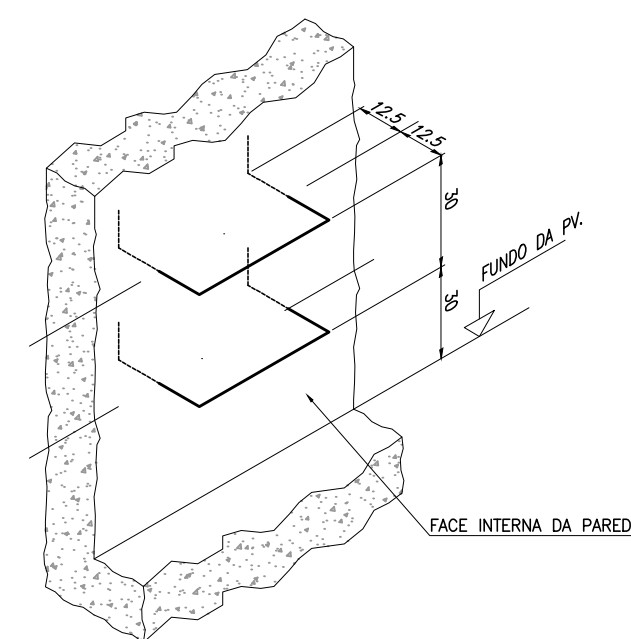
**3 CORTE A-A**  
ESCALA: 1:50



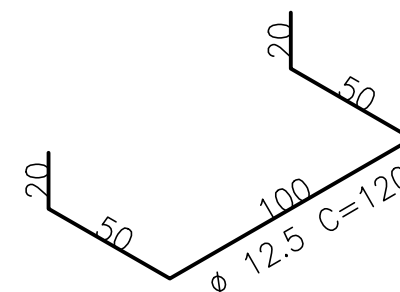
**4 CORTE B-B**  
ESCALA: 1:50



**5 DETALHE 1**  
ESCALA: 1:25



**6 PERSPECTIVA DA ESCADA**  
ESCALA: 1:50



**7 DETALHE DA ESCADA**  
ESCALA: 1:25

**CONTROLES TECNOLÓGICOS**

Os materiais e misturas deverão ser submetidos aos seguintes ensaios previstos na referida norma da ABNT:

- Armadura para concreto armado NBR 6152/80 - 6153/80 - 7477/82 - 7478/82
- Agregados para concreto NBR 7216/82 - 7217/82 - 7218/82 - 7219/82 - 72220/82 - 6465/80
- Cimento Portland 7215/82
- Cimento Portland 7224/82
- Cimento Portland 5743/77
- Cimento Portland 5744/77
- Cimento Portland 5745/77
- Cimento Portland 5749/77

Concreto NBR 5739/80

**MEDIÇÕES**

Será medido em unidade, estando incluindo, a execução dos serviços e fornecimento dos materiais constantes nos quadros de consumo, bem como o transporte de todos os materiais até o canteiro de obras.

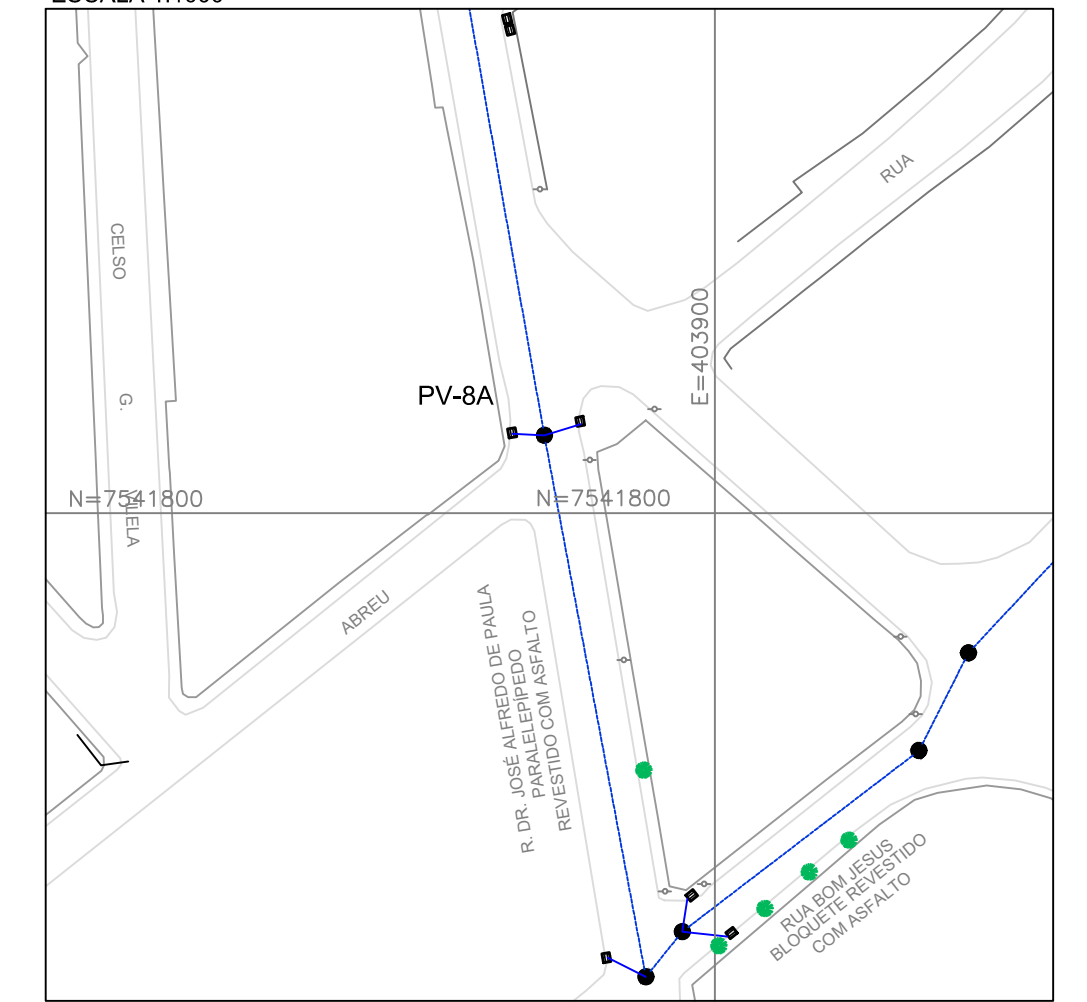
**ESPECIFICAÇÕES**

O concreto utilizado deve ser constituído de cimento Portland, agregados e água, com resistência  $F_{ck} > 15 \text{ Mpa}$ .  
As Armaduras devem ser de aço CA-50 ou CA-60B.  
As Formas devem ser constituídas de chapa de compensado resinado travados de forma a proporcionar paredes lisas e sem deformações.

**DEFINIÇÕES**

É o dispositivo de drenagem superficial que tem a função de ligação das bocas de lobo e as mudanças de declividade e de direção das galerias pluviais.

**PLANTA DE LOCAÇÃO**  
ESCALA 1:1000



PV	Cota Topo (m)	Cota Fundo (m)	Latitude (m)	Longitude (m)
8A	826,98	823,19	403877,45	7541810,31

LISTA DE MATERIAIS			
ITEM	DESCRIÇÃO	QTD.	UNIDADE
Escada	Aço CA50 dobrado	22	kg
Alvenaria	Tijolo de Concreto	0,785	m <sup>2</sup>
Tampa	Tampa de Ferro	1	un
Concreto Tampa	Concreto fck = 15Mpa	0,5	m <sup>3</sup>
Enchimento	Concreto Magro	2,47	m <sup>3</sup>
Aduela Concreto	Diâmetro 80 cm	1,25	m
Lastro de Concreto	Concreto fck = 15Mpa	0,5	m <sup>3</sup>

**NOTAS:**

- CONCRETO ESTRUTURAL:  $f_{ck} \geq 30 \text{ MPa}$ ,  $E_{ci} = 30672 \text{ MPa}$ ;
- AÇO CA-50:  $f_{yk} = 500 \text{ MPa}$ ;
- COBRIMENTO DAS ARMADURAS = 3cm/FACE;
- TENSÃO ADMISSÍVEL NO SOLO  $\geq 0,7 \text{ kgf/cm}^2$ ;
- CONCRETO MAGRO:  $f_{ck} \geq 9,0 \text{ MPa}$ ;
- ESPESSURA DO RACHÃO A SER DETERMINADA NA OBRA EM FUNÇÃO DO SOLO LOCAL;
- CORTAR E ADAPTAR ARMADURA NA REGIÃO DOS FUROS;
- TODAS AS MEDIDAS EM CENTÍMETRO, EXCETO QUANDO INDICADO.

REV.	DATA	DESCRIÇÃO	RESP.
REV. 02	29/11/19	REVISÃO GERAL ATENDENDO AO 2º PARECER TÉCNICO DA SARSAN ENGENHARIA	DAC
REV. 01	08/11/19	REVISÃO GERAL	DAC
REV. 00	02/08/19	EMISSÃO INICIAL	DAC

CLIENTE

Prefeitura Municipal de Pouso Alegre

PROJETO

**DAC Engenharia**  
Rua Miguel Vianna, nº 81, Sala 12  
Bairro Morro Chic  
CEP: 37500-080 - Itajubá / MG  
Tel: (35) 3623-5720  
www.dacengenharia.com.br

GERÊNCIA DE PROJETOS  
DENIS DE SOUZA SILVA CREA: MG-127.216/D

COORDENAÇÃO DE PROJETOS  
ALOISIO CAETANO FERREIRA CREA: MG-97.132/D

RESPONSÁVEL TÉCNICO  
ENGR. CIVIL FLÁVIA C. BARBOSA CREA: MG-187.842/D

PROJETO  
DENIS DE SOUZA SILVA

DESENHO  
LUCAS SIMÕES KUBO

EMPREENHIMENTO

**PROJETO EXECUTIVO DE DRENAGEM URBANA**

ENDEREÇO  
CENTRO, JARDIM PRIMAVERA  
POUSO ALEGRE – MINAS GERAIS

DISCIPLINA  
**DRENAGEM**

FASE DO PROJETO  
**EXECUTIVO**

ASSUNTO  
DETALHAMENTO DO POÇO DE VISITA ESPECIAL TIPO E  
PV 08A – PLANTA DE FORMA

FOLHA Nº.  
**037**

DATA INICIAL	ESCALA	REVISÃO	ARQUIVO
02/08/2019	INDICADA	R02	DAC-PMPA-JDP-PE-DRE-DE-035A066.DWG