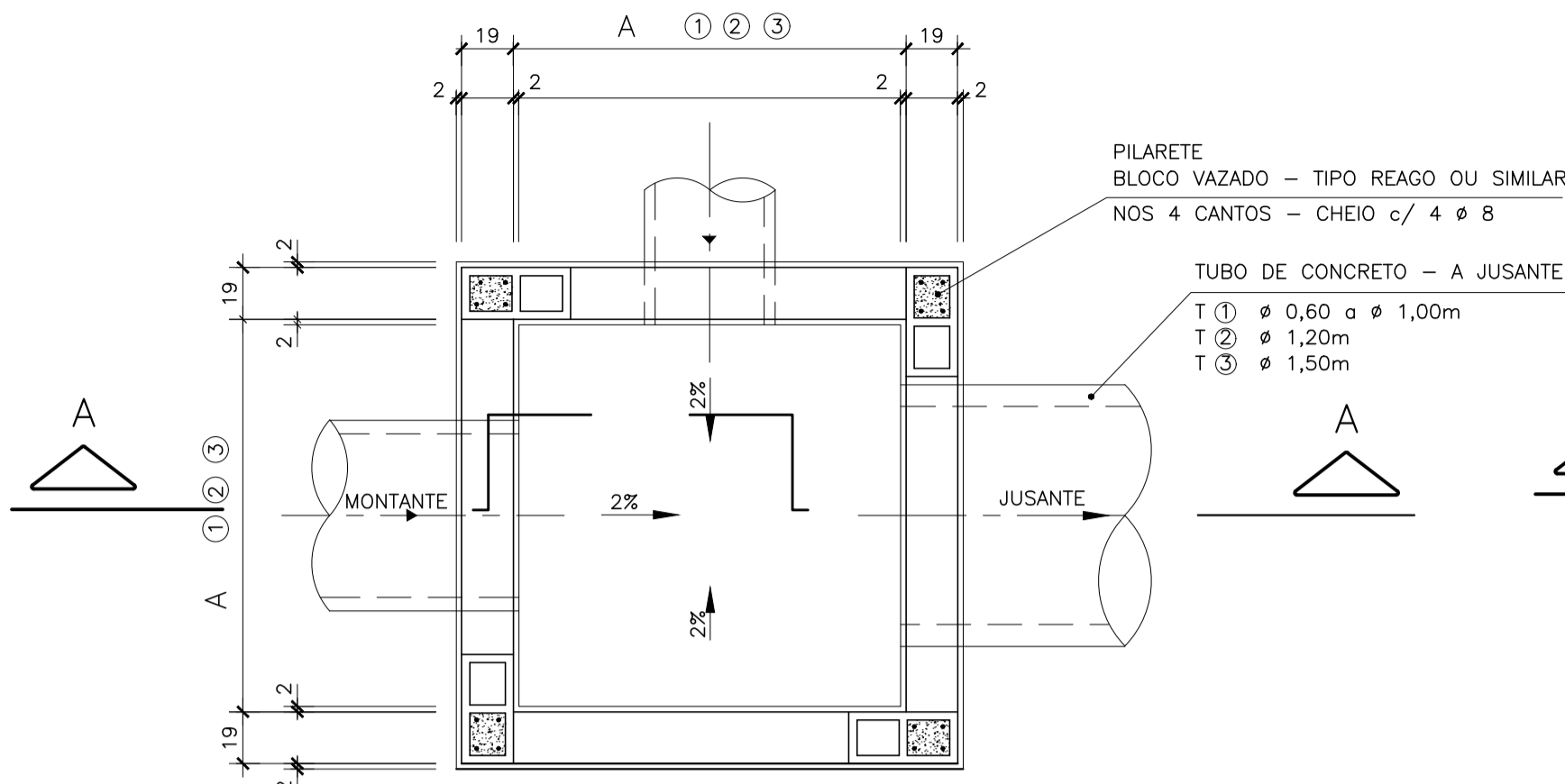
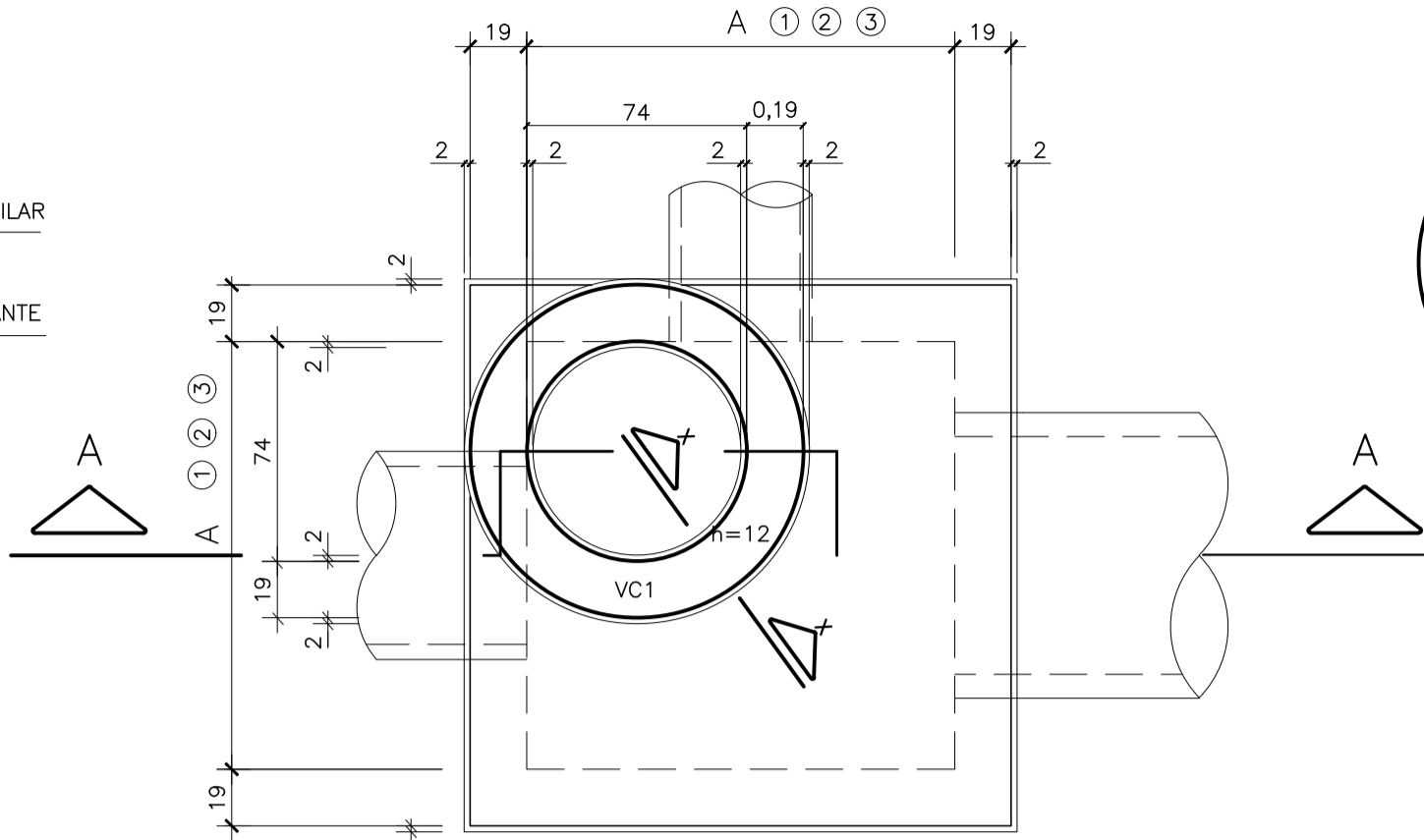


POÇO DE VISITA



PLANTA BAIXA
ESC. 1:25

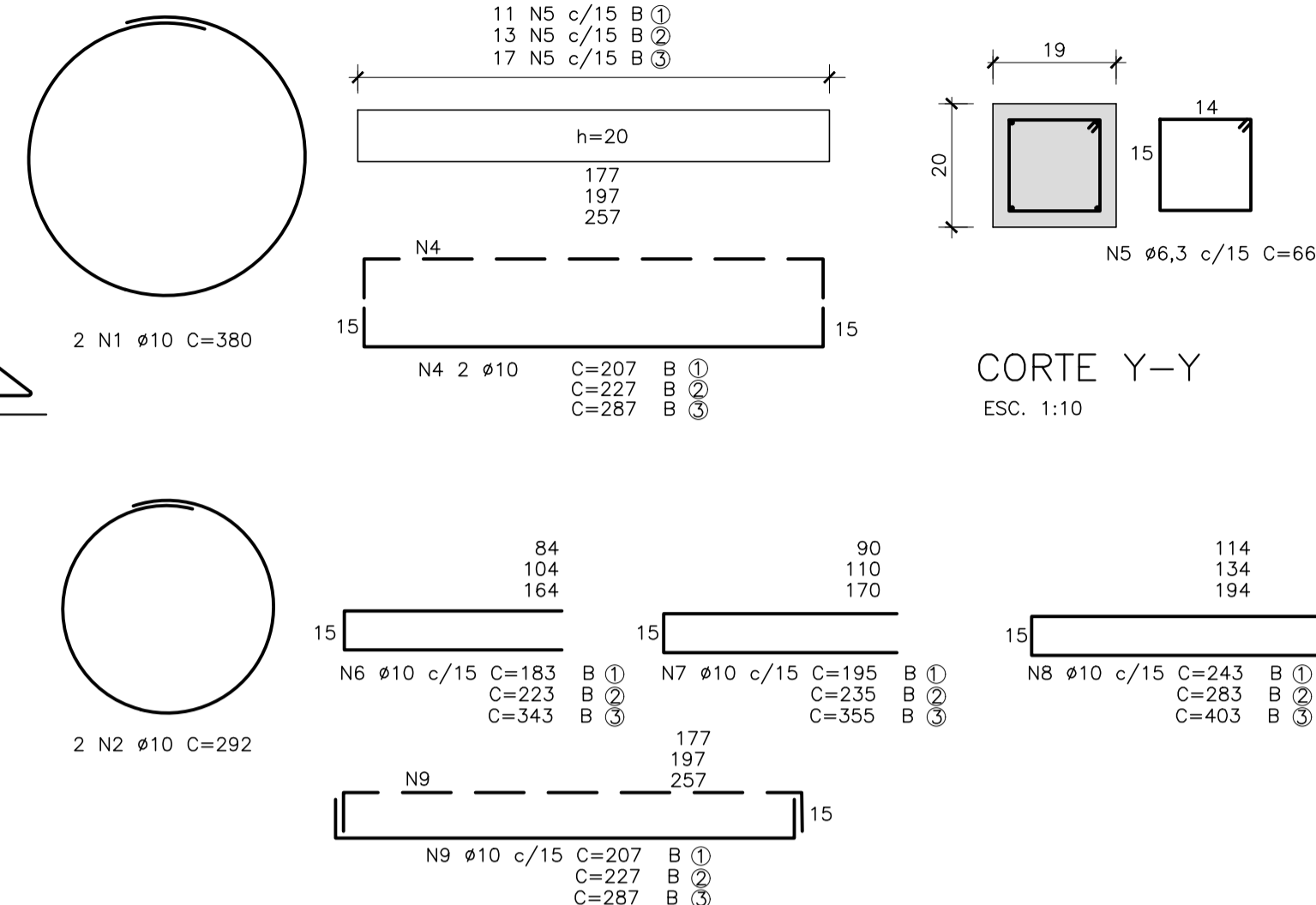
TAMPA DO POÇO DE VISITA



PLANTA
ESC. 1:25

VIGA CINTA VC2=VC3=VC4=VC5

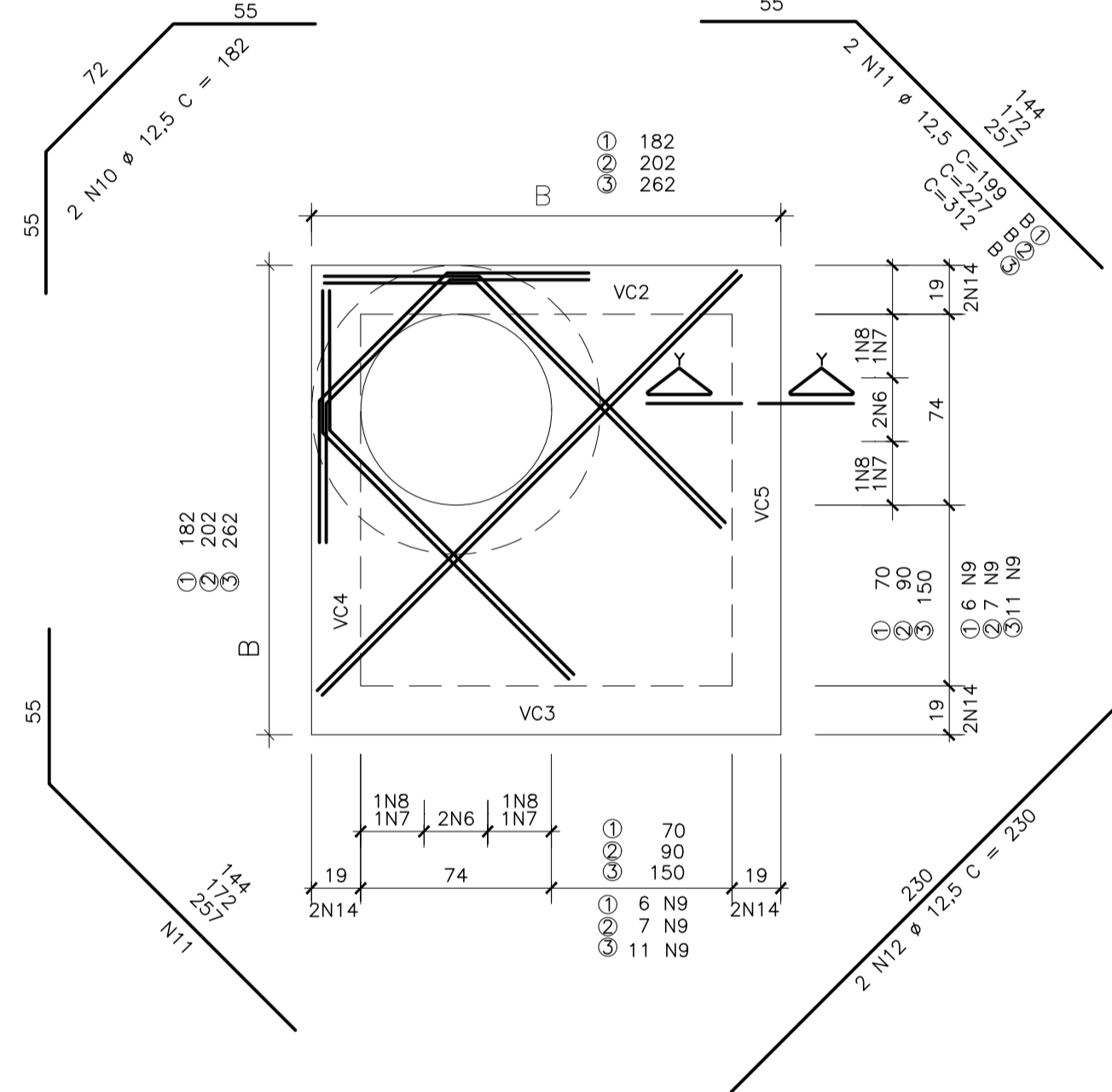
ESC. 1:25



CORTE Y-Y
ESC. 1:10

LAJE DA TAMPA DO POÇO DE VISITA

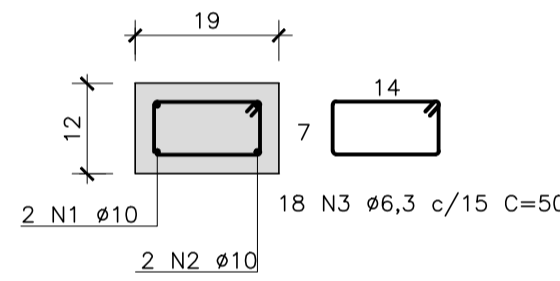
ESC. 1:25



VIGA CINTA VC1

PARA ASSENTAMENTO DO TAMPÃO DE 'F'

VC 1



CORTE X-X

ESC. 1:10

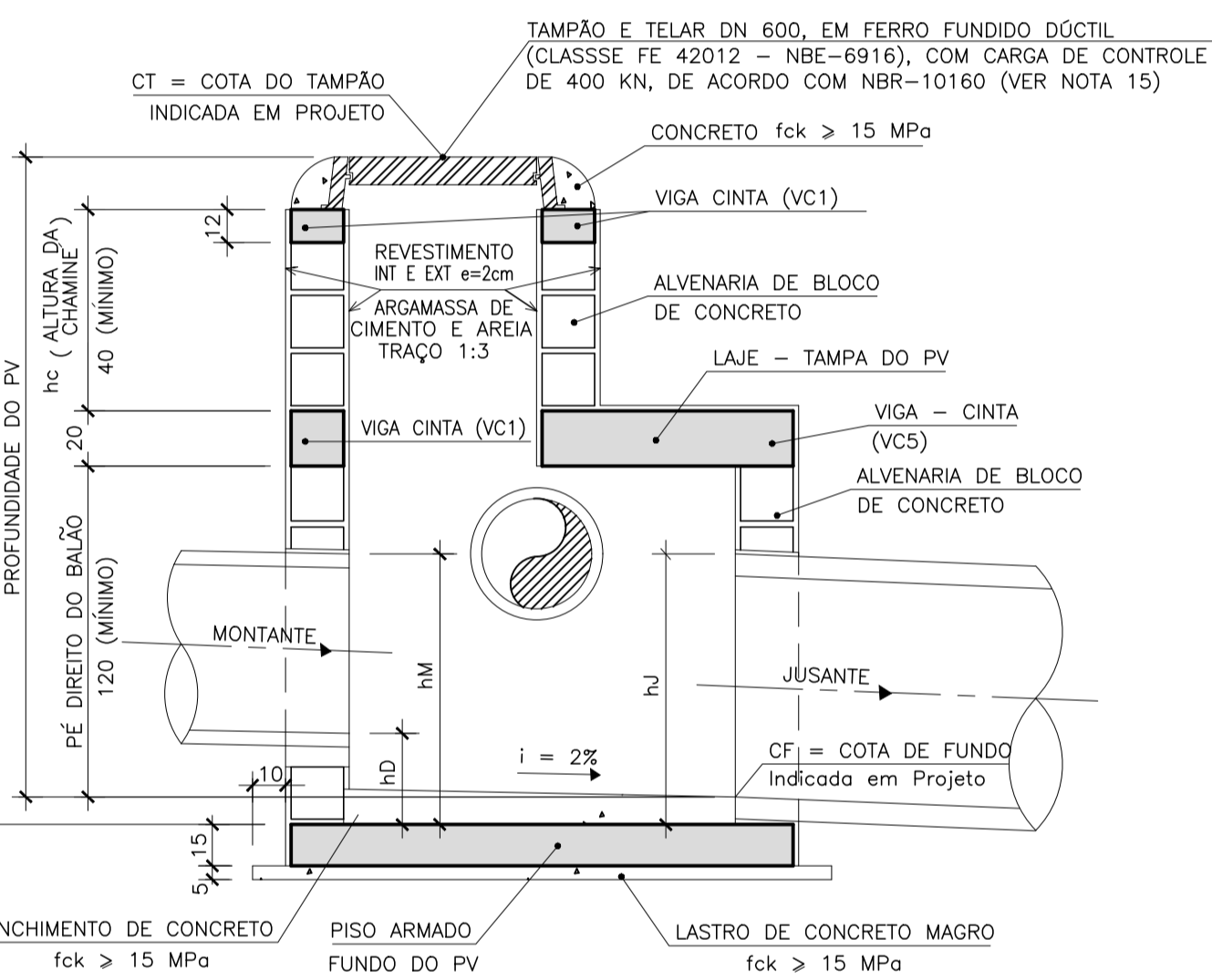
PV 1 RESUMO AÇO CA-50A

Ø	PESO UNIT. (Kg)	COMPRIMENTO (m)	PESO TOTAL (Kg)
6,3	0,25	89,26	22
8	0,40	22,40	9
10	0,63	96,24	61
12,5	1,00	16,20	17
PESO TOTAL			109

* PARA hb=140 cm

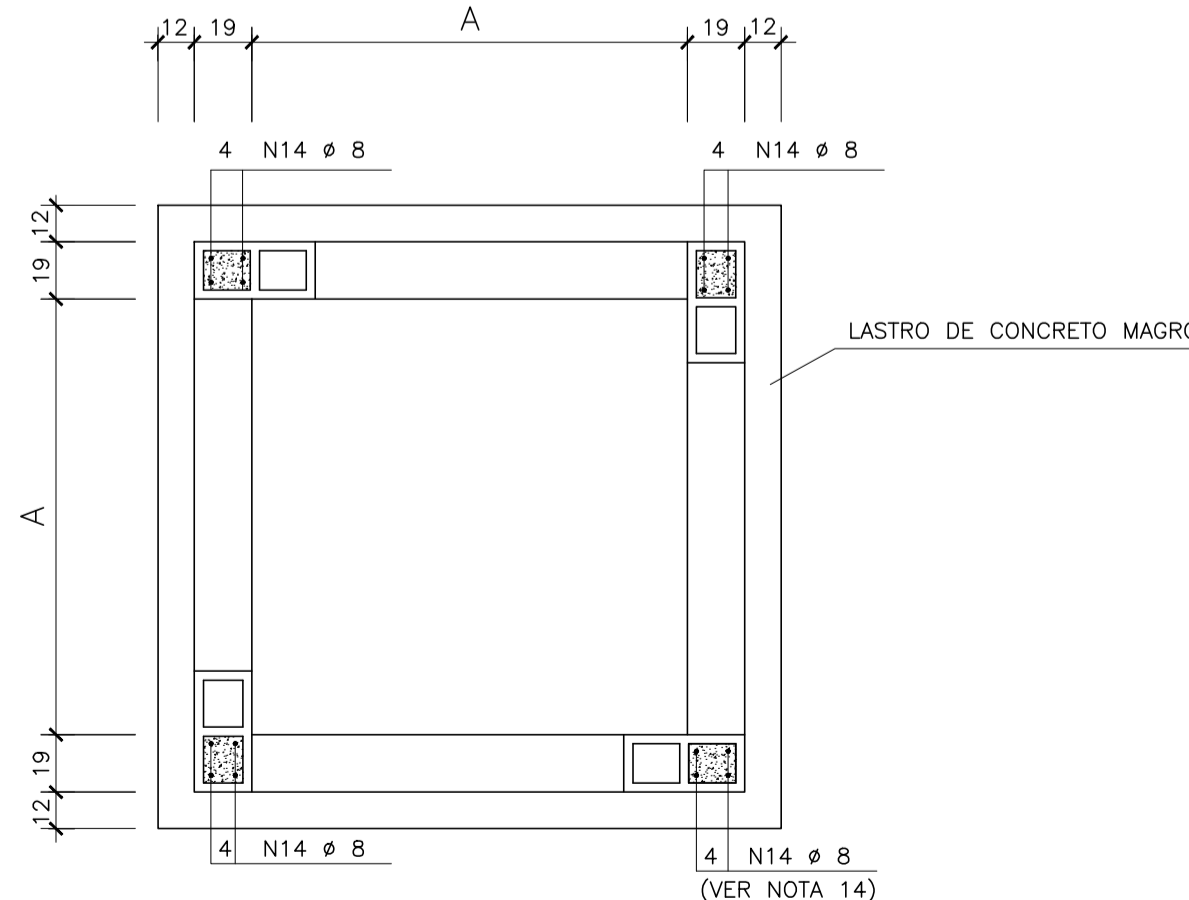
PV1 1 LISTA DE FERROS AÇO CA-50A

POSICÃO	Ø	QUANT.	COMPRIMENTOS	
			UNITÁRIO	TOTAL
N1	10	2	380	760
N2	10	2	292	584
N3	6,3	18	50	900
N4	10	16	207	3312
N5	6,3	44	66	2904
N6	10	4	183	732
N7	10	4	195	780
N8	10	4	243	972
N9	10	12	207	2484
N10	12,5	2	182	364
N11	12,5	4	199	796
N12	12,5	2	230	460
N13	6,3	26	197	5122
N14	8	16	hb	16 hb



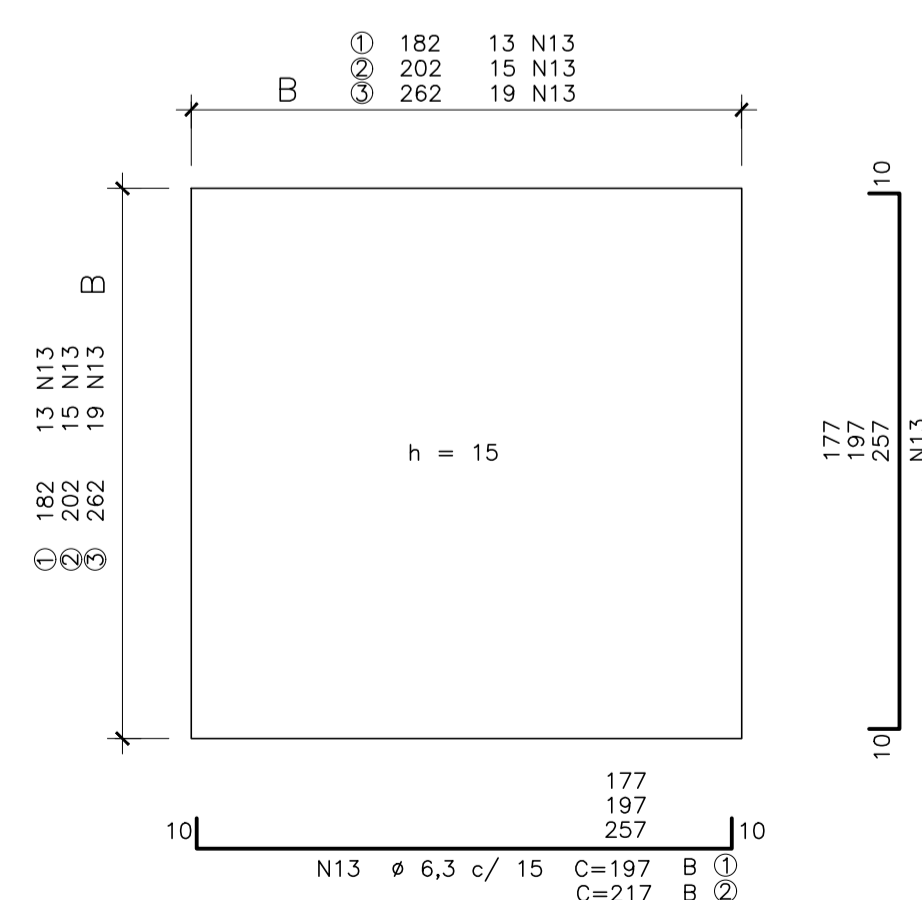
CORTE A-A
ESC. 1:25

FUNDO DO POÇO DE VISITA



PLANTA DOS PILARETES
ESC. 1:25

PISO ARMADO - FUNDO DO P.V.



PLANTA DA ARMAÇÃO
ESC. 1:25

PV 2 RESUMO AÇO CA-50A

Ø	PESO UNIT. (Kg)	COMPRIMENTO (m)	PESO TOTAL (Kg)
6,3	0,25	108,42	27
8	0,40	25,60	11
10	0,63	111,18	70
12,5	1,00	17,32	18
PESO TOTAL			126

* PARA hb=160 cm

PV 2 LISTA DE FERROS AÇO CA-50A

POSICÃO	Ø	QUANT.	COMPRIMENTOS	
			UNITÁRIO	TOTAL
N1	10	2	380	760
N2	10	2	292	584
N3	6,3	18	50	900
N4	10	16	227	3632
N5	6,3	52	66	3432
N6	10	4	223	892
N7	10	4	235	940
N8	10	4	283	1132
N9	10	14	227	3178
N10	12,5	2	182	364
N11	12,5	4	227	908
N12	12,5	2	230	460
N13	6,3	30	217	6510
N14	8	16	hb	16 hb

PV 3 RESUMO AÇO CA-50A

Ø	PESO UNIT. (Kg)	COMPRIMENTO (m)	PESO TOTAL (Kg)
6,3	0,25	159,14	40
8	0,40	32,00	13
10	0,63	166,54	105
12,5	1,00	20,72	21
PESO TOTAL			179

* PARA hb=200 cm

PV 3 LISTA DE FERROS AÇO CA-50A

POSICÃO	Ø	QUANT.	COMPRIMENTOS	
			UNITÁRIO	TOTAL
N1	10	2	380	760
N2	10	2	292	584
N3	6,3	18	50	900
N4	10	16	287	4592
N5	6,3	68	66	4488
N6	10	4	343	1372
N7	10	4	355	1420
N8	10	4	403	1612
N9	10	22	287	6314
N10	12,5	2	182	364
N11	12,5	4	312	1248
N12	12,5	2	230	460
N13	6,3	38	277	10526
N14	8	16	hb	16 hb

POÇOS DE VISITA - DIMENSÕES

DIÂMETRO DO TUBO DE JUSANTE (cm)	ALVENARIA (INTERNO) (cm)	LAJE e PISO ARMADO (cm)
Ø60 a Ø100	A 144	B 182
Ø120	A 164	B 202
Ø150	A 224	B 262

NOTAS:

- 1 - MEDIDAS EM CENTÍMETRO, EXCETO ONDE INDICADO;
- 2 - O TAMPÃO DE 'F' PODERÁ SER CINZENTO OU DÚCTIL E, TIPO REMOVÍVEL OU ARTICULADO;
- 3 - ESCAVAR ±70 cm EM VOLTA DO P.V. P/ EXECUÇÃO DO REVESTIMENTO EXTERNO;
- 4 - REVESTIMENTO INTERNO E EXTERNO DO PV, COM ARGAMASSA DE CIMENTO E AREIA NO TRAÇO 1:3;
- 5 - TUBOS AFLUENTES E EFLUENTES PODERÃO SER LIGADOS A QUALQUER LIMA DAS FACES DO PV, BEM COMO TER DIREÇÕES VARIÁVEIS CONFORME PROJETO;
- 6 - COBRIMENTO MÍNIMO DO TUBO DE CONCRETO SOB O PAVIMENTO DEVERÁ SER DE 100 cm;
- 7 - hm - COTA DA GERATRIZ SUPERIOR DE MONTANTE, hj - COTA DA GERATRIZ SUPERIOR DE JUSANTE;
- 8 - hd - COTA DO DEGRAU HIDRÁULICO DE MONTANTE < 150 cm;
- 9 - AÇO CA-50A;
- 10 - COBRIMENTO DAS ARMADURAS = 3,0 CM;
- 11 - CONCRETO ESTRUTURAL = fck ≥ 20,0 MPa;
- 12 - CONCRETO MAGRO = fck ≥ 15 MPa;
- 13 - PARA INSPEÇÃO NO PV, USAR ESCADA FLEXÍVEL DE CORDA DE NYLON COM DEGRAUS DE MADEIRA, OU SIMILAR;
- 14 - DEIXAR ARRANQUE NO PISO ARMADO, PARA OS PILARETES, USAR BLOCO VAZADO TIPO REAGO OU SIMILAR COM 4x8 E PREENCHER COM CONCRETO fck ≥ 20,0 MPa.
- 15 - ESTÁ PREVISTA A UTILIZAÇÃO DESTA TAMPA EM VIAS COM VELOCIDADE E VOLUME DE TRÁFEGO MÉDIOS, PARA SITUAÇÕES DE ALTOS VOLUMES E VELOCIDADE, DEVERÁ SER VERIFICADA A CAPACIDADE DO TAMPÃO E AS CONDIÇÕES DE FIXAÇÃO DO MESMO A ESTRUTURA.

REV. 02	29/11/19	REVISÃO GERAL ATENDENDO AO 2º PARECER TÉCNICO DA SARSAN ENGENHARIA	DAC
REV. 01	08/11/19	REVISÃO GERAL	DAC
REV. 00	02/08/19	EMISSIONAL	DAC
REVISÃO: DATA : / / DESCRIÇÃO:			RESP.:

CLIENTE



PROJETO	GERÊNCIA DE PROJETOS FLÁMIA C BARBOSA
COORDENAÇÃO DE PROJETOS ALOSIO CAETANO FERREIRA	CREA: MG-97.132/D
PROJETO ENGR. FLÁMIA C BARBOSA	CREA: MG-187.842/D
PROJETO DENIS S SILVA	
DESENHO IGOR LOPES	

EMPRESAMENTO		DISCIPLINA
PROJETO EXECUTIVO DE DRENAGEM URBANA		DRENAGEM
ENDEREÇO CENTRO, JARDIM PRIMAVERA POUSO ALEGRE - MINAS GERAIS	FASE DO PROJETO	EXECUTIVO
ASSUNTO PLANTA DE DETALHES POÇO DE VISITA TIPO A FORMA E ARMAÇÃO	FOLHA Nº.	032

DATA INICIAL 02/08/2019	ESCALA INDICADA	REVISÃO R02	ARQUIVO DAC-PMPA-JDP-PE-DRE-DE-032.DWG
----------------------------	--------------------	----------------	---