

**OBJETIVO**

Com o objetivo de classificar e estabelecer formas e dimensões a serem aplicadas as bocas-de-leão destinadas ao Bairro Jardim Primavera, foi elaborada esta norma.

A boca-de-leão de grelha-Tipo B é constituída de um conjunto de elementos denominados GRELHA-QUADRO.

GRELHA: É o dispositivo constituído por barras longitudinais e transversais, possuindo abertura destinadas a captação do volume d água.

QUADRO OU CAIXILHO: É o dispositivo destinado a receber a grelha.

**APLICAÇÕES**

As grelhas devem ser assentadas obrigatoriamente com rebaixo nas sarjetas e em nível.

As bocas-de-leão de grelha devem ser instalados em pontos intermediários das sarjetas.

Não deverá ser permitido a instalação das bocas-de-leão em ruas sem sarjetas.

**ESPECIFICAÇÕES**

Esta especificação fixa as características técnicas exigíveis no recebimento das grelhas - quadros de concreto armado.

**MATERIAIS:**

CONCRETO: O concreto deve ser constituído de cimento Portland, agregados, água, com a seguinte resistência:

GRELHA  $f_{ck} \geq 25$  MPa  
 QUADRO OU CAIXILHO  $f_{ck} \geq 25$  MPa

CIMENTO: O cimento deve ser de alta resistência inicial e deverá satisfazer o NBR-5733/80.

AGREGADOS: Os agregados devem ter diâmetro menor que um terço da espessura da parede das peças e deverá satisfazer a NBR-7211/83

ÁGUA: A água deve ser límpida, isenta de teores prejudiciais de sais, óleos, ácidos, álcalis e substâncias orgânicas.

ADITIVOS: Os aditivos para modificação das condições de peças, endurecimento, permeabilidade serão utilizados desde que inalteradas as condições de resistências

ARMADURA: As armaduras devem ser de Aço CA-60B que deverá satisfazer a NBE-7480/82. O recobrimento mínimo da armadura deverá ser em qualquer ponto de 1,0 cm.

AS PEÇAS: As peças serão fabricadas e curadas por processos que assegurem a obtenção de concreto homogêneo e compacto de bom acabamento não sendo permitida qualquer pintura ou retaque. As peças deverão ser dimensionadas para atenderem a ação do trem tipo TB-36 da ABNT.

As peças que apresentarem defeitos prejudiciais posteriormente, à aceitação, atribuíveis à sua fabricação e não detectáveis na recepção podem ser rejeitadas até 6(seis) meses após sua aquisição. As peças defeituosas serão substituídas pelo fabricante sem ônus adicional.

**ENSAIOS**

As peças antes de submetidas aos ensaios de compressão deverão ser inspecionadas.

INSPEÇÃO: Nesta fase serão examinadas todas as peças quanto às dimensões e pesos estabelecidos nesta especificação. Se os resultados dessa inspeção conduzirem à recusa de 10% ou mais das peças apresentadas, toda a partida será recusada. Somente as peças aprovadas na inspeção serão submetidas aos ensaios respectivos.

CONCRETO: Os concretos deverão ser submetidos aos ensaios prescritos na ABNT.

AÇO: Os aços deverão ser submetidos aos ensaios prescritos na ABNT.

BOCA-DE-LEÃO: O ensaio de compressão tem o objetivo de determinar a resistência à compressão da grelha e quadro de concreto armado. Os ensaios deverão ser executados obedecendo ao seguinte roteiro:

O quadro será assentado horizontalmente sobre uma mesa plana, rígida, nivelada e indeformável.

Coloca-se em seguida a grelha assentada devidamente no quadro de forma idêntica à que ocorrerá durante o período de utilização. Dispõe-se o conjunto de modo que o ponto de aplicação carga seja o meio da grelha. Eleva-se gradualmente a carga de modo constante e aproximadamente igual à velocidade de 6000 kg por minuto. A carga será aplicada no centro da grelha por intermédio de um bloco de aço de 200x300 mm, colocado transversalmente, à velocidade especificada no ensaio.

Aumenta-se a carga até atingir a carga de trinca, que deve ser registrada, em seguida eleva-se o ensaio até a carga de ruptura. Nenhuma peça deverá trincar ou romper com carga inferior à estabelecida no quadro a seguir:

**DIMENSÕES**

O conjunto GRELHA-QUADRO deve atender às dimensões estabelecidas nos projetos específicos, admitindo-se as tolerâncias a seguir determinadas nos Quadros I a III ao lado:

DISCRIMINAÇÃO	CARGA DE TRINCA (ton)	CARGA DE RUPTURA (ton)
QUADRO	6	9
GRELHA	2	9

NOTA: PARA ELABORAÇÃO COMPLETA DOS ENSAIOS, CONHECER A " INSTRUÇÃO TÉCNICA PARA BOCA-DE-LEÃO DE CONCRETO ARMADO-SUDECAP "

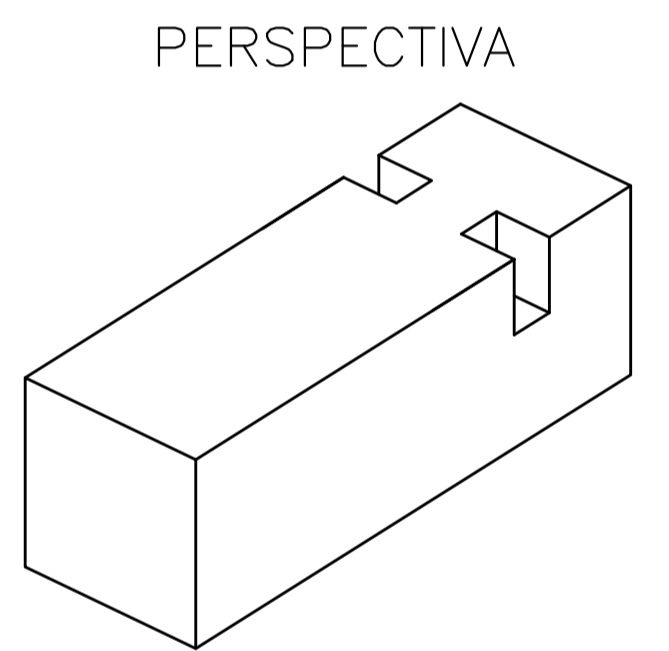
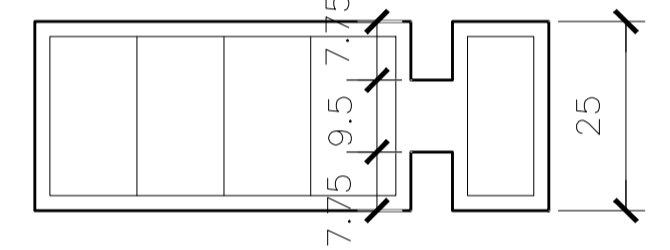
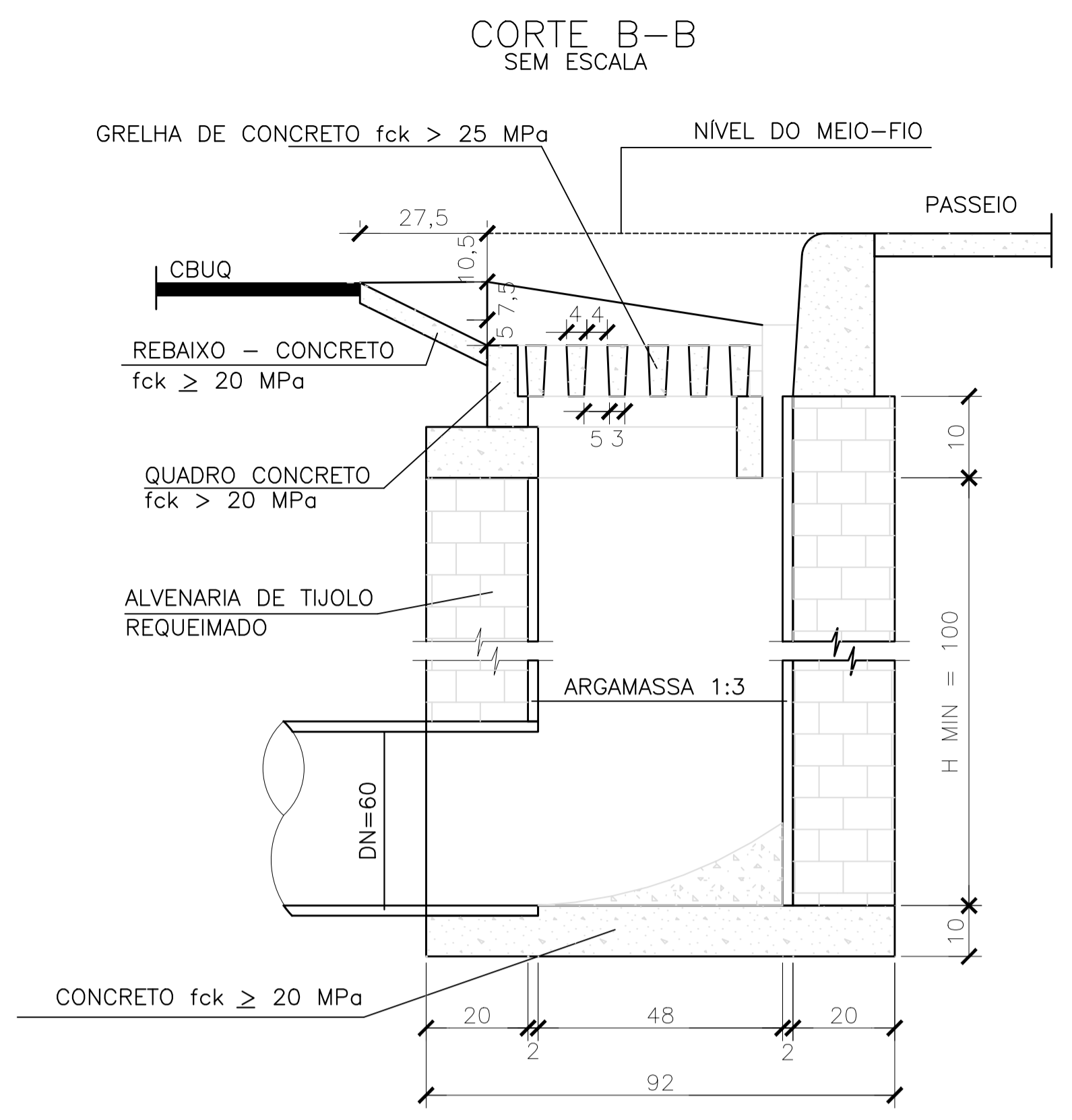
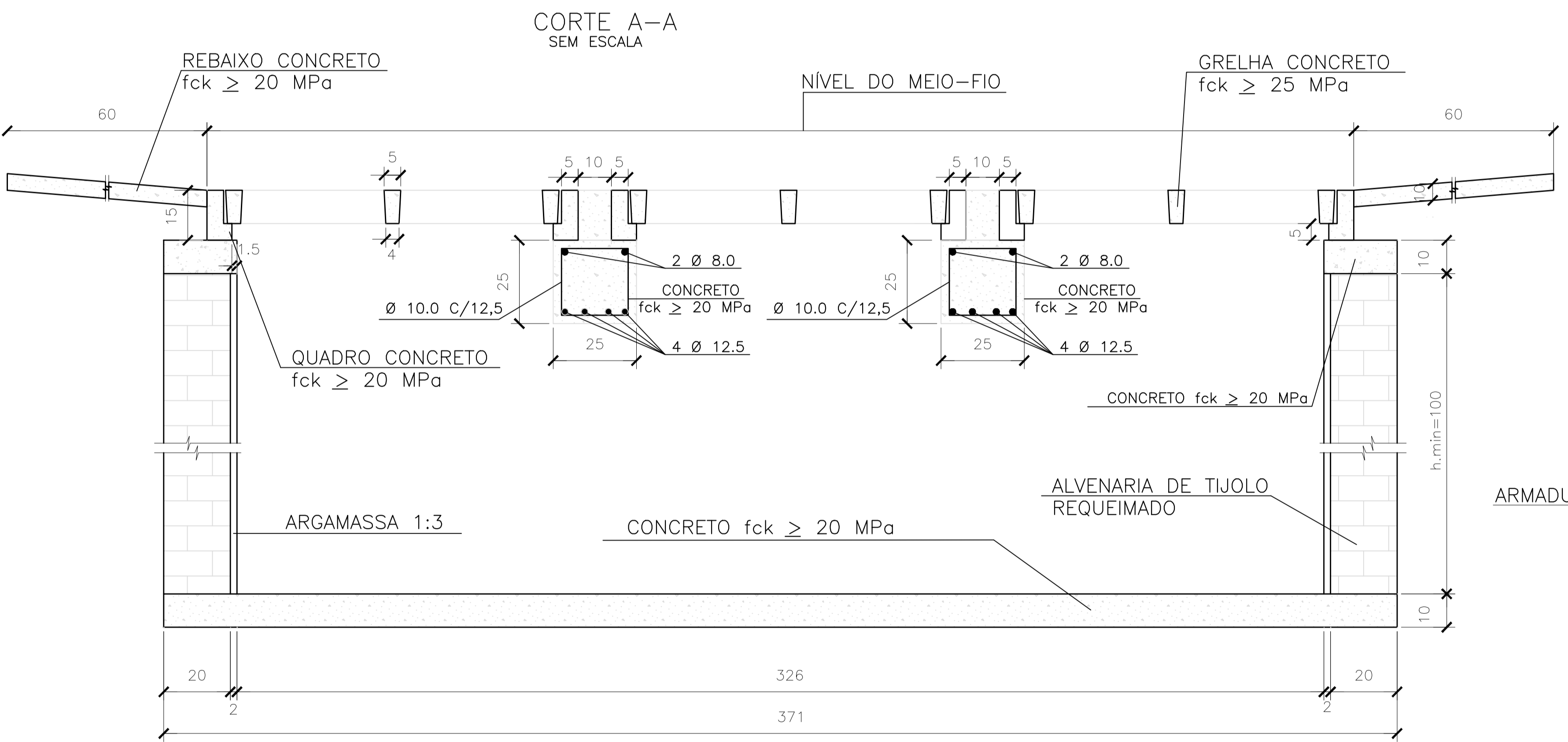
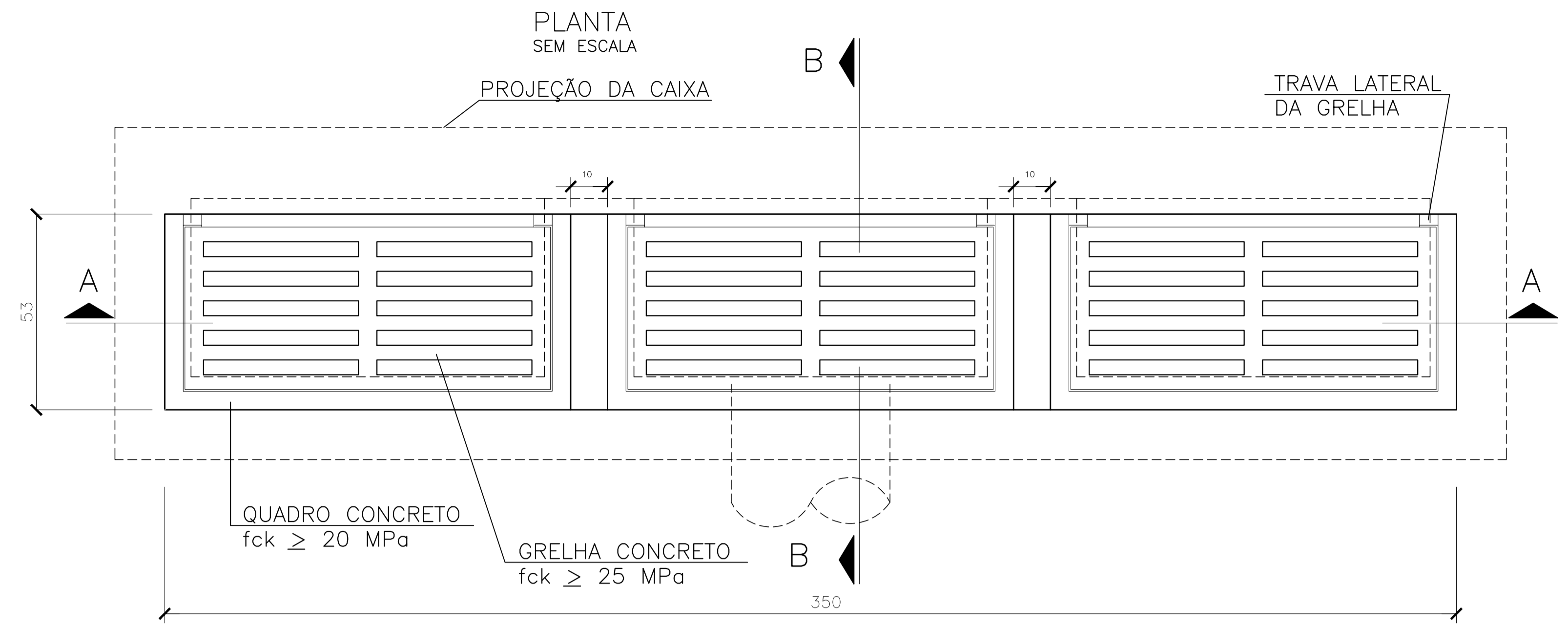
QUADRO I - QUADRO OU CAIXILHO			
DISCRIMINAÇÃO	DIMENSÕES (cm)	TOLERÂNCIAS (cm)	
LETRA	VALOR	+	-
LARGURA INTERNA	l	42,5	+0,5 - 0
COMPRIMENTO INTERNO	l <sub>i</sub>	100,0	+0,5 - 0
ALTURA TOTAL	H	15,0	+0 - 0
LARGURA DO APOIO	g	2,5	+0,5 - 0
ALTURA DO APOIO	h <sub>1</sub>	5,0	+0 - 0

QUADRO III - PESOS		
DISCRIMINAÇÃO	PESOS (kg)	TOLERÂNCIAS (kg)
QUADRO OU CAIXILHO	68	+3 -3
GRELHA	62	+3 -3

QUADRO II - GRELHA			
DISCRIMINAÇÃO	DIMENSÕES (cm)	TOLERÂNCIAS (cm)	
LETRA	VALOR	+	-
COMPRIMENTO TOTAL	L	99,0	+0 - 0,5
LARGURA TOTAL	w	44,0	+0 - 0,5
ESPESSURAS DAS BARRAS LONGITUDINAIS	Superior e	4,0	+0 - 0,5
	Inferior f	3,0	+0 - 0
ESPESSURAS DAS BARRAS TRANSVERSAIS	Superior c	5,0	+0 - 0,5
	Inferior d	4,0	+0 - 0,5
ALTURAS DAS BARRAS	Superior a	10,0	+0 - 0
	Inferior g	4,0	+0,5 - 0
ABERTURAS DAS BARRAS	Superior b	5,0	+0 - 0
	Inferior s	6	+0 - 0
NÚMERO DE BARRAS	Longitud. t	3	+0 - 0
	Transv. t	3	+0 - 0

QUANTIDADES		
DISCRIMINAÇÃO	UNIDADE	QUANTIDADE
ESCAVAÇÃO	m <sup>3</sup> / un	4,87
QUADRO CONC.	un / un	3
GRELHA CONC.	un / un	3
ALVENARIA 0,20	m <sup>2</sup> / un	9,26
ARGAMASSA 1:3	m <sup>3</sup> / un	0,19
FORMA	m <sup>2</sup> / un	1,474
CONCRETO fck ≥ 20 MPa	m <sup>3</sup> / un	0,712
AÇO CA-60	kg / un	11,20

**BOCAS DE LEÃO TRIPLA - TIPO B**



REV.	DATA	DESCRIÇÃO	RESP.
REV. 02	29/11/19	REVISÃO GERAL ATENDENDO AO 2º PARECER TÉCNICO DA SANSAN ENGENHARIA	DAC
REV. 01	08/11/19	REVISÃO GERAL	DAC
REV. 00	02/08/19	EMIÇÃO INICIAL	DAC
REVISÃO: DATA : DESCRIÇÃO:			RESP.:

CLIENTE

Prefeitura Municipal de Pouso Alegre

PROJETO

DAC Engenharia

Rua Miguel Viana, nº 81, Sala 12  
 Bairro Morro Chic  
 CEP: 37500-080 - Itajubá / MG  
 Tel: (35) 3623-5720  
 www.dacengenharia.com.br

GERÊNCIA DE PROJETOS  
 FLÁVIA C. BARBOSA

COORDENAÇÃO DE PROJETOS  
 ALOISIO CAETANO FERREIRA CREA: MG-97.132/D

PROJETO  
 RESPONSÁVEL TÉCNICO  
 ENG. FLÁVIA C. BARBOSA CREA: MG-187.842/D

DESENHO  
 DENIS S. SILVA

IGOR LOPES

EMPREENDIMENTO

**PROJETO EXECUTIVO DE DRENAGEM URBANA**

ENDEREÇO  
 CENTRO, JARDIM PRIMAVERA  
 POUSO ALEGRE - MINAS GERAIS

DISCIPLINA  
**DRENAGEM**

FASE DO PROJETO  
**EXECUTIVO**

ASSUNTO  
 PLANTA DE DETALHES  
 BOCA DE LEÃO TRIPLA (BLET)

FOLHA Nº.  
**028**

DATA INICIAL  
 02/08/2019

ESCALA  
 INDICADA

REVISÃO  
 R02

ARQUIVO  
 DAC-PMPA-JDP-PE-DRE-DE-028.DWG