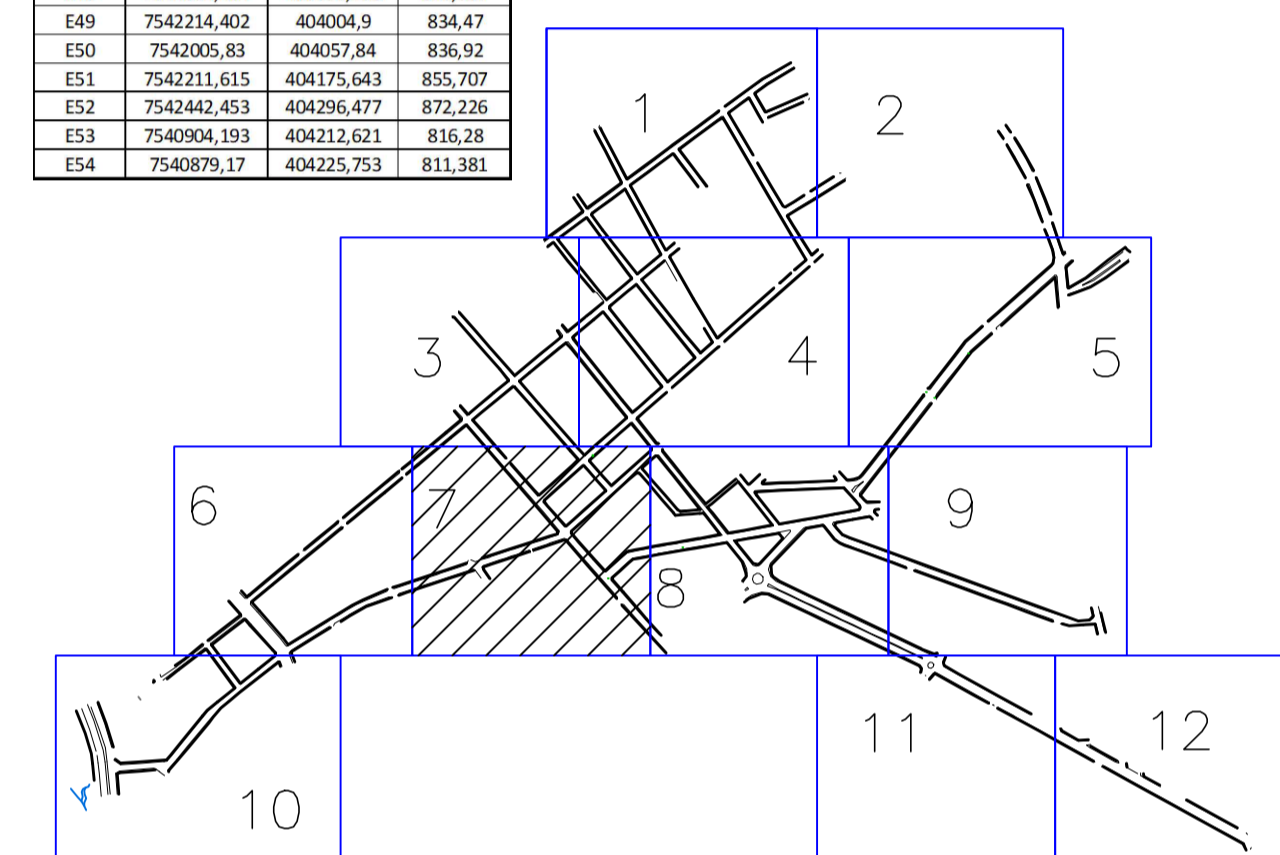


POLIGONAL DE REFERÊNCIA			
ESTACIÃO	NORTE	LESTE	ELEV.
E0	7541648,047	403520,734	840,844
E1	7541633,55	403532,92	838,212
E2	7541502,86	403641,46	824,93
E3	7541314,71	403798,80	820,949
E4	7541224,38	403873,19	819,376
E5	7541109,002	403973,54	817,358
E6	7541094,216	403996,475	816,201
E9	7541147,18	404053,258	818,127
E10	7541107,38	404036,62	819,715
E11	7541080,36	404096,24	816,924
E12	7541002,70	404193,62	815,756
E13	7540936,86	404190,33	815,773
E14	7541250,44	403977,86	823,908
E15	7541379,91	403941,60	824,236
E16	7541482,22	403908,89	824,343
E17	7541531,22	403882,02	822,542
E18	7541485,57	403844,73	821,414
E19	7541570,56	403942,88	827,754
E20	7541589,42	403830,05	822,017
E21	7541604,04	403913,62	827,549
E22	7541401,31	403734,72	822,285
E23	7541705,66	403655,74	839,806
E24	7541851,08	403517,78	862,031
E25	7541808,95	403461,90	864,479
E26	7541645,91	403766,95	823,959
E27	7541621,04	403802,76	822,447
E28	7541706,40	403853,67	823,412
E29	7541757,79	403810,09	823,959
E30	7541763,22	403826,55	823,779
E31	7541897,52	403815,67	825,601
E32	7541929,71	403811,92	825,601
E33	7541994,44	403710,42	828,918
E34	7542084,57	403622,17	833,006
E35	7542183,01	403516,37	839,853
E36	7542177,16	403572,61	838,378
E37	7542103,92	403359,27	868,291
E38	7541783,91	403939,72	834,073
E39	7541736,45	403320,97	862,504
E40	7541768,57	403298,20	867,999
E41	7541668,89	403381,39	851,101
E42	7541783,58	403334,79	870,147
E43	7541600,65	403421,79	841,366
E44	7541568,99	403490,72	830,048
E45	7541376,311	403588,51	827,498
E46	7541677,395	403904,274	827,262
E47	7541863,083	403863,699	826,048
E48	7541892,164	403896,258	826,337
E49	7542214,402	404004,9	834,47
E50	7542005,83	404057,84	836,92
E51	7542211,615	404175,643	855,707
E52	7542442,453	404296,477	872,226
E53	7540904,193	404212,621	816,28
E54	7540879,17	404225,753	811,381

- LEGENDA:**
- CURVA DE NÍVEL MESTRA PROJETADA
 - CURVA DE NÍVEL INTERMEDIÁRIA PROJETADA
 - LIMITE DAS VIAS / GUIA
 - LIMITE DA CALÇADA
 - CURSO D'ÁGUA
 - PEQUENAS CONSTRUÇÕES
 - BOCAS DE LOBO
 - POÇO DE VISITA
 - POSTE
 - * ARVORE / ARBUSTO
- TIPO DO PONTO
- NÚMERO DO PONTO
- COTA DO PONTO



- NOTAS:**
- LEVANTAMENTO PLANIALTIMÉTRICO REALIZADO PELA EMPRESA ROMANCINI ENGENHARIA SOB A ORIENTAÇÃO DA DAC ENGENHARIA;
 - SISTEMA DE COORDENADAS: UTM SIRGAS2000, ZONA 23SUL;
 - COTAS E DIMENSÕES EM METRO, EXCETO ONDE INDICADO;
 - TODAS AS ELEVAÇÕES APRESENTADAS NO PROJETO REFEREM-SE A ALTURAS ORTOMÉTRICAS, OBTIDAS NO MAPGE0 2015.

REV. 02	29/11/19	REVISÃO GERAL ATENDENDO AO 2º PARECER TÉCNICO DA SANSAN ENGENHARIA	DAC
REV. 01	08/11/19	REVISÃO GERAL	DAC
REV. 00	02/08/19	EMIÇÃO INICIAL	DAC
REVISÃO:	DATA :	DESCRIÇÃO:	RESP.:

CLIENTE

Prefeitura Municipal de Pouso Alegre

PROJETO

GERÊNCIA DE PROJETOS
FLÁVIA C BARBOSA CREA: MG-97.132/D

COORDENAÇÃO DE PROJETOS
ALOSIO CAETANO FERREIRA CREA: MG-97.132/D

RESPONSÁVEL TÉCNICO
ENGR. CIVIL CAIQUE ROMANCINI CREA: MG-127.216/D

PROJETO
DENIS S SILVA

DESENHO
IGOR LOPES

EMPREENDIMENTO

PROJETO EXECUTIVO DE DRENAGEM URBANA

ENDEREÇO
CENTRO, JARDIM PRIMAVERA
POUSO ALEGRE - MINAS GERAIS

DISCIPLINA
TOPOGRAFIA

FASE DO PROJETO
EXECUTIVO

FOLHA Nº.
020

DATA INICIAL	ESCALA	REVISÃO	ARQUIVO
02/08/2019	1:500	R02	DAC-PMPA-JDP-PE-DRE-DE-014A025.DWG

LEVANTAMENTO TOPOGRÁFICO
ESCALA: 1:500