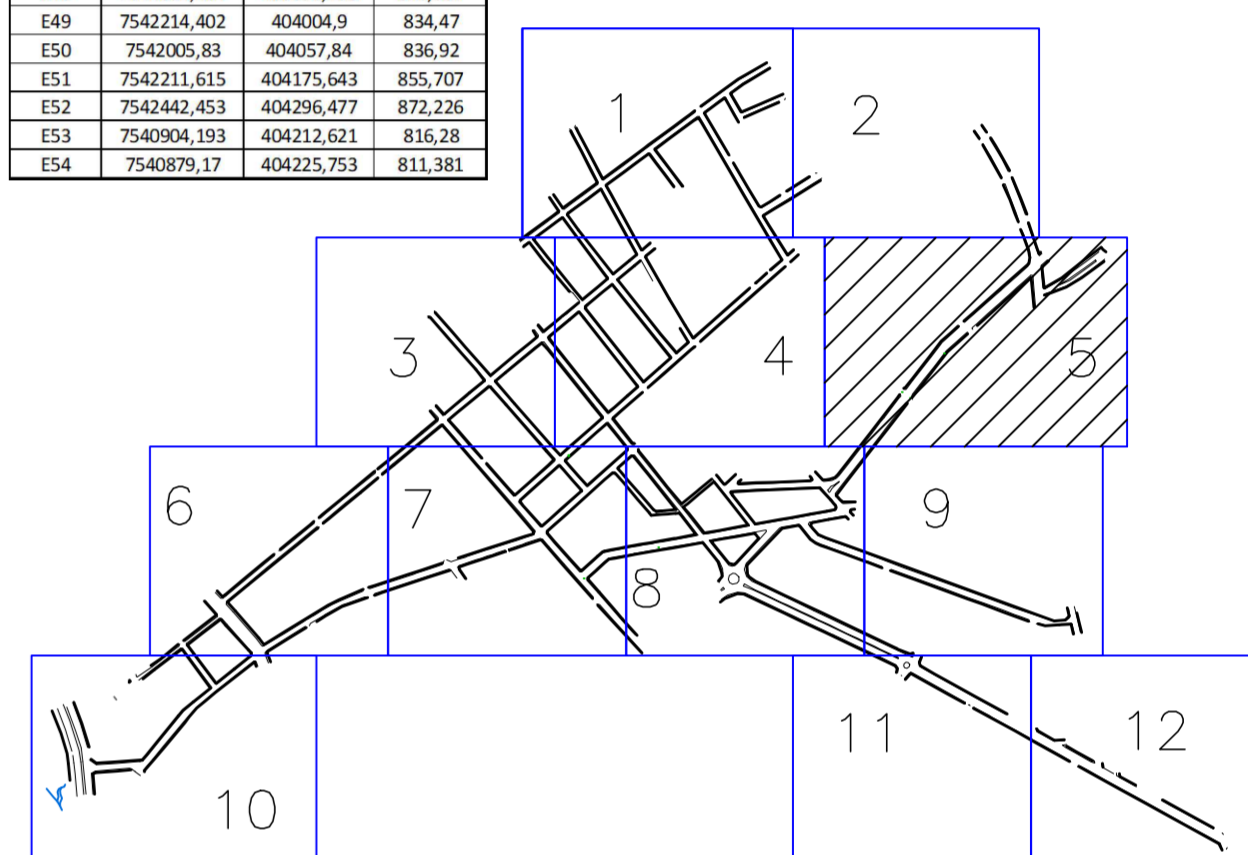


EST. / ELEV.	POLIGONAL DE REFERÊNCIA	
	NORTE	LESTE
E0	7541648,047	403526,734
E1	7541633,55	403532,92
E2	7541502,86	403641,46
E3	7541314,71	403738,50
E4	7541224,38	403873,19
E5	7541109,002	403973,54
E6	7541094,216	403996,475
E9	7541147,18	404053,238
E10	7541167,38	404036,62
E11	7541080,86	404096,24
E12	7541002,70	404193,62
E13	7540996,86	404190,33
E14	7541290,44	403977,86
E15	7541379,91	403941,60
E16	7541482,22	403906,89
E17	7541531,22	403882,02
E18	7541485,57	403844,73
E19	7541570,56	403942,88
E20	7541589,42	403830,05
E21	7541604,04	403913,62
E22	7541401,31	403734,72
E23	7541705,66	403655,74
E24	7541851,08	403517,78
E25	7541808,95	403461,90
E26	7541646,91	403766,95
E27	7541621,04	403802,76
E28	7541706,40	403853,67
E29	7541757,79	403810,09
E30	7541763,22	403826,55
E31	7541897,52	403815,67
E32	7541929,71	403811,92
E33	7541994,44	403710,42
E34	7542084,57	403622,17
E35	7542181,01	403516,37
E36	7542177,16	403572,61
E37	7542103,92	403359,27
E38	7541783,91	403939,72
E39	7541730,45	403320,97
E40	7541768,57	403298,20
E41	7541668,89	403381,39
E42	7541783,58	403334,79
E43	7541600,65	403421,79
E44	7541526,99	403409,72
E45	7541376,331	403588,51
E46	7541677,395	403904,274
E47	7541863,083	403863,699
E48	7541892,164	403896,258
E49	7542214,402	404004,9
E50	7542005,83	404057,84
E51	7542211,615	404175,643
E52	7542402,453	404236,477
E53	7540904,193	404212,621
E54	7540879,17	404225,753

- LEGENDA:**
- CURVA DE NIVEL MESTRA PROJETADA
 - CURVA DE NIVEL INTERMEDIÁRIA PROJETADA
 - LIMITE DAS VIAS / GUIA
 - LIMITE DA CALÇADA
 - CURSO D'ÁGUA
 - PEQUENAS CONSTRUÇÕES
 - BOCAS DE LOBO
 - POÇO DE VISITA
 - POSTE
 - ★ ARVORE / ARBUSTO
 - TIPO DO PONTO
 - 517 — NÚMERO DO PONTO
 - 840,827 — COTA DO PONTO



- NOTAS:**
- LEVANTAMENTO PLANIALTIMÉTRICO REALIZADO PELA EMPRESA ROMANCINI ENGENHARIA SOB A ORIENTAÇÃO DA DAC ENGENHARIA;
 - SISTEMA DE COORDENADAS: UTM SIRGAS2000, ZONA 23SUL;
 - COTAS E DIMENSÕES EM METRO, EXCETO ONDE INDICADO;
 - TODAS AS ELEVAÇÕES APRESENTADAS NO PROJETO REFEREM-SE A ALTURAS ORTOMÉTRICAS, OBTIDAS NO MAPGEQ 2015.

REV. 02	29/11/19	REVISÃO GERAL ATENDENDO AO 2º PARECER TÉCNICO DA SANSAN ENGENHARIA	DAC
REV. 01	08/11/19	REVISÃO GERAL	DAC
REV. 00	02/08/19	EMISSÃO INICIAL	DAC
REVISÃO:	DATA :	DESCRIÇÃO:	RESP.:

Prefeitura Municipal de Pouso Alegre

DAC Engenharia

ROMANCINI ENGENHARIA

GERÊNCIA DE PROJETOS: FLAVIA C BARBOSA (CREA: MG-97.132/D)

COORDENAÇÃO DE PROJETOS: ALOISIO CAETANO FERRERA (CREA: MG-97.132/D)

RESPONSÁVEL TÉCNICO: ENG. CIVIL CAIQUE ROMANCINI (CREA: MG-127.216/D)

PROJETO: DENIS S SILVA

DESENHO: IGOR LOPES

PROJETO EXECUTIVO DE DRENAGEM URBANA	
ENDEREÇO: CENTRO, JARDIM PRIMAVERA, POUSO ALEGRE – MINAS GERAIS	DISCIPLINA: TOPOGRAFIA
ASSUNTO: LEVANTAMENTO TOPOGRÁFICO PLANIALTIMÉTRICO E CADASTRAL GEORREFERENCIADO	FASE DO PROJETO: EXECUTIVO
FOLHA 05/12	FOLHA Nº: 018
DATA INICIAL: 02/08/2019	ESCALA: 1:500
REVISÃO: R02	ARQUIVO: DAC-PMPA-JDP-PE-DRE-DE-014A025.DWG

LEVANTAMENTO TOPOGRÁFICO
ESCALA: 1:500