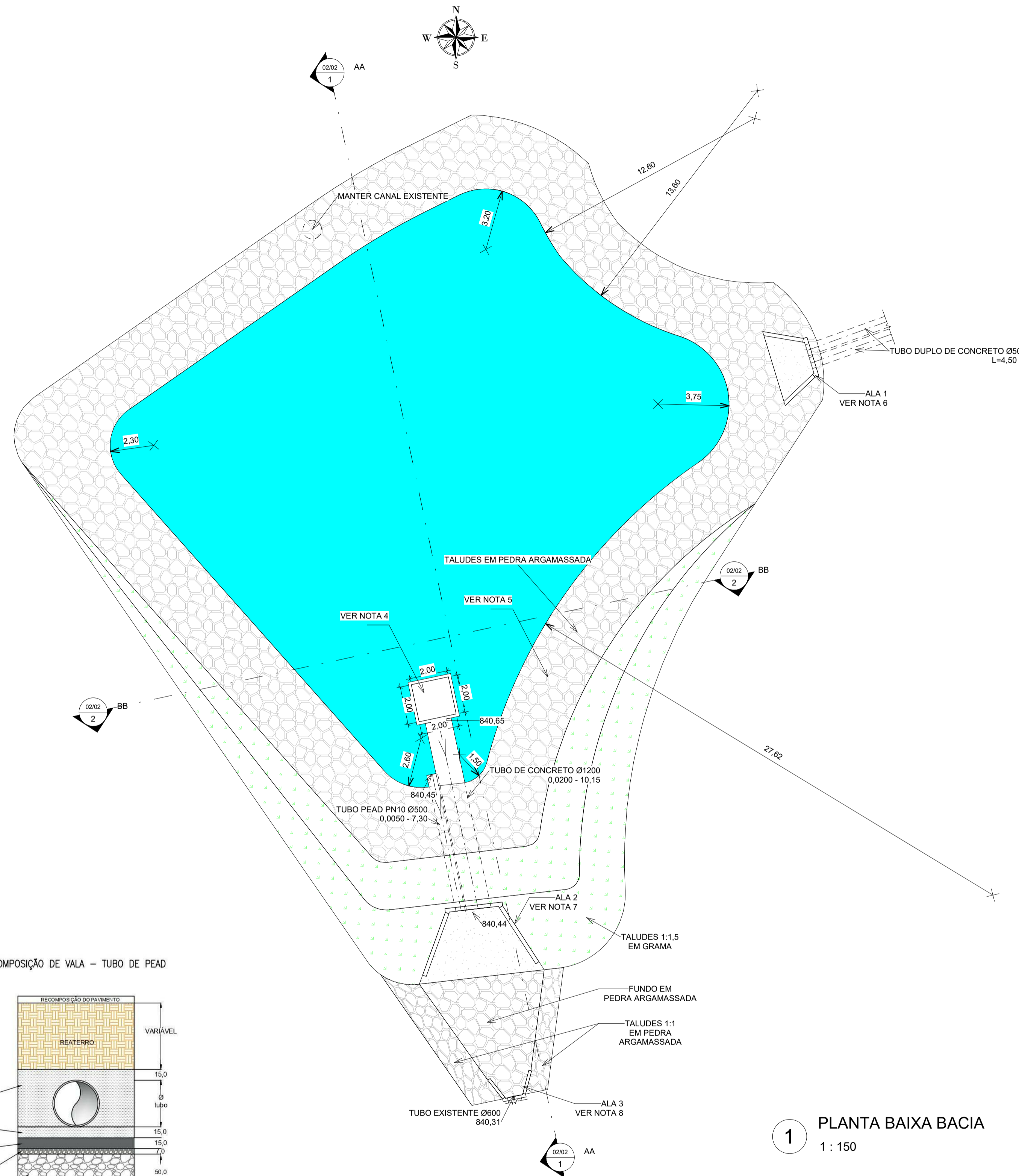


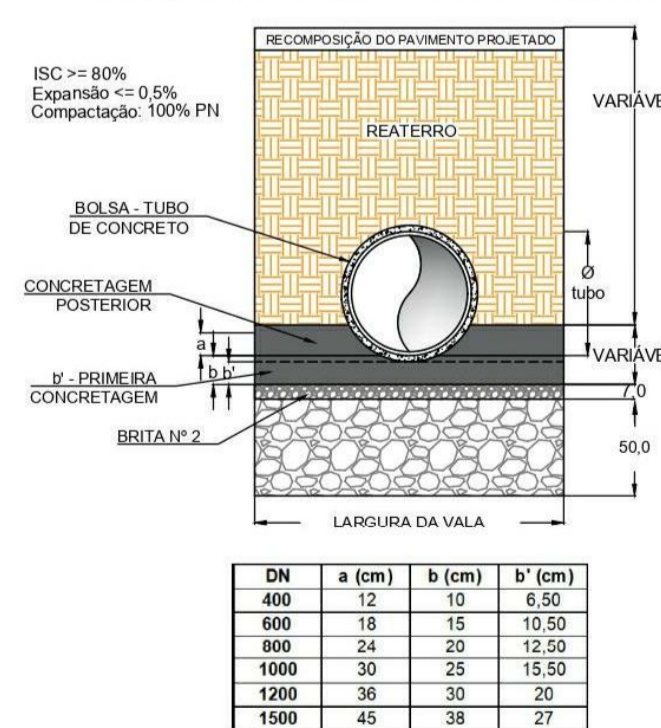
NOTAS:

1. COTAS, MEDIDAS E DIMENSÕES EM METROS, EXCETO ONDE INDICADO;
2. PARA ESCORAMENTO DE VALAS, ADOTAR:
 - PROF. ATÉ 2,00m: TIPO DESCONTÍNUO;
 - PROF. ACIMA DE 2,00 ATÉ 3,00m: TIPO CONTÍNUO;
 - PROF. ACIMA DE 3,00m: TIPO METÁLICO MADEIRA;
3. OS DANOS CAUSADOS ÀS INSTALAÇÕES SUBTERRÂNEAS SERÃO DE INTEIRA RESPONSABILIDADE DOS EXECUTORES DA OBRA, INDEPENDENTE DA INTERFERÊNCIA CONSTAR OU NÃO EM PLANTA.
4. DETALHES CONSTRUTIVOS DO MONGE SE ENCONTRAM NO PROJETO ESTRUTURAL.
5. SEGUIR DIMENSÕES E LOCAÇÃO DO PROJETO DE TERRAPLANAGEM.
6. CONFORME PROJETO PADRÃO: DAC-PMPA-JDP-PE-DRE-DE-R00-03-05
7. CONFORME PROJETO PADRÃO: DAC-PMPA-JDP-PE-DRE-DE-R00-04-05
8. CONFORME PROJETO PADRÃO: DAC-PMPA-JDP-PE-DRE-DE-R00-05-05



1 PLANTA BAIXA BACIA
1 : 150

RECOMPOSIÇÃO DE VALA – TUBO DE CONCRETO



RECOMPOSIÇÃO DE VALA – TUBO DE PEAD

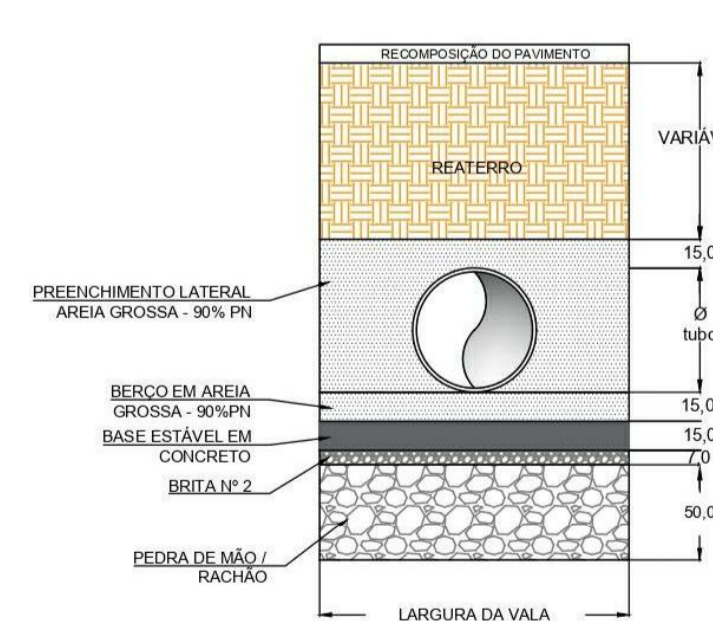


Tabela de Locação das Estruturas Hidráulicas

ESTRUTURA	NORTE (m)	LESTE (m)
VERTEDOR MONGE	7.542.308,2403	403.490,9223
ALA-1	7.542.326,3206	403.510,9392
ALA-2	7.542.297,3711	403.493,0227
ALA-3	7.542.287,1380	403.495,1989

TABELA DE QUANTIDADES

ITEM	QUANT.	UNIDADE
TUBO DE CONCRETO ARMADO PA - 2 DN 1200 mm	10,15	m
TUBO PEAD PN10 DN 500 mm	7,30	m
ALA Ø 500 mm	1,00	Un.
ALA Ø 500 e Ø 1200 mm	1,00	Un.
ALA Ø 600 mm	1,00	Un.
PEDRA ARGAMASSADA	724,99	m²
GRAMA	192,29	m²

LARGURA DE VALA EM FUNÇÃO DO TIPO DE ESCORAMENTO (m)

DIÂMETRO (mm)	PROFUNDIDADE (m)	DESCONTÍNUO	CONTÍNUO	METÁLICO MADEIRA
500	0 a 2	1,15		
	> 2	1,30		1,75
600	0 a 2	1,25		
	> 2	1,45		1,85
800	0 a 2	1,60		
	> 2	1,80		2,15
1000	> 2	1,90		1,90
	> 2	2,20		2,20

REV. 00	29/10/21	EMISSÃO INICIAL	DAC
REVISÃO:	DATA :	DESCR.:	RESP.:



DAC engenharia

Rua Miguel Vianna, nº 81, Sala 12
Bairro Morro Chic
CEP: 37500-080 - Itajubá / MG
Tel: (35) 3623-5720
www.dacengenharia.com.br

PROJETO: FELIPE G. ALEXANDRE CREA: MG-245.296/D
RESPONSÁVEL TÉCNICO: ALOISIO CAETANO FERREIRA CREA: MG-97.132/D
ENCL.: DENIS DE SOUZA SILVA CREA: MG-127.216/D
DESENHO: IGOR PAIVA LOPES
REVISÃO: IGOR PAIVA LOPES

BACIA DO JOÃO PAULO – OBRAS DE IMPLANTAÇÃO DE DRENAGEM URBANA DO BAIRRO PRIMAVERA

ENTREGA: CENTRO, JARDIM PRIMAVERA, POUSO ALEGRE – MINAS GERAIS

DISCIPLINA: ARQUITETÔNICO

FASE DO PROJETO: EXECUTIVO

ASSINTO: PROJETO ARQUITETÔNICO, BACIA DE RETENÇÃO HIDRÁULICA, PLANTA BAIXA

FOLHA Nº: 01/02

DATA: 29/10/2021 | INDICADA: R00 | PROJETO: DAC-PMPA-JDP-PE-ARQ-DE-R00.RVT