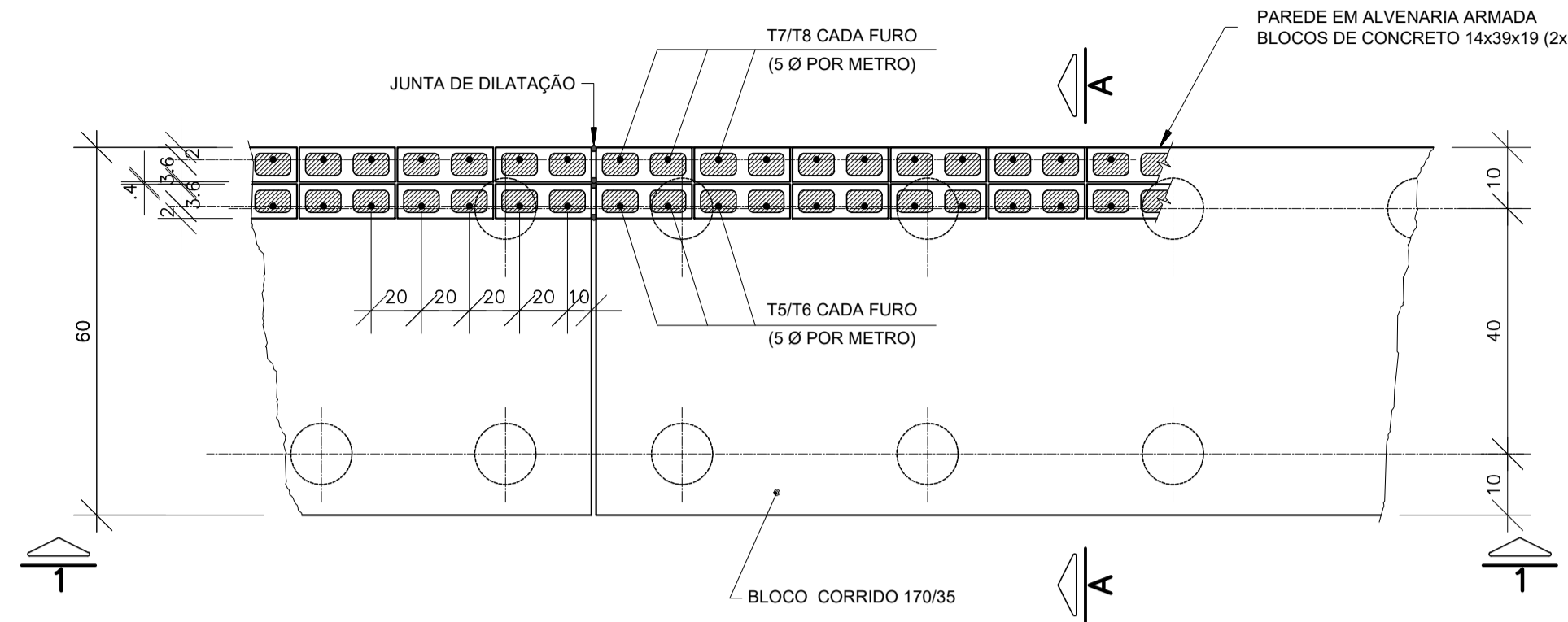
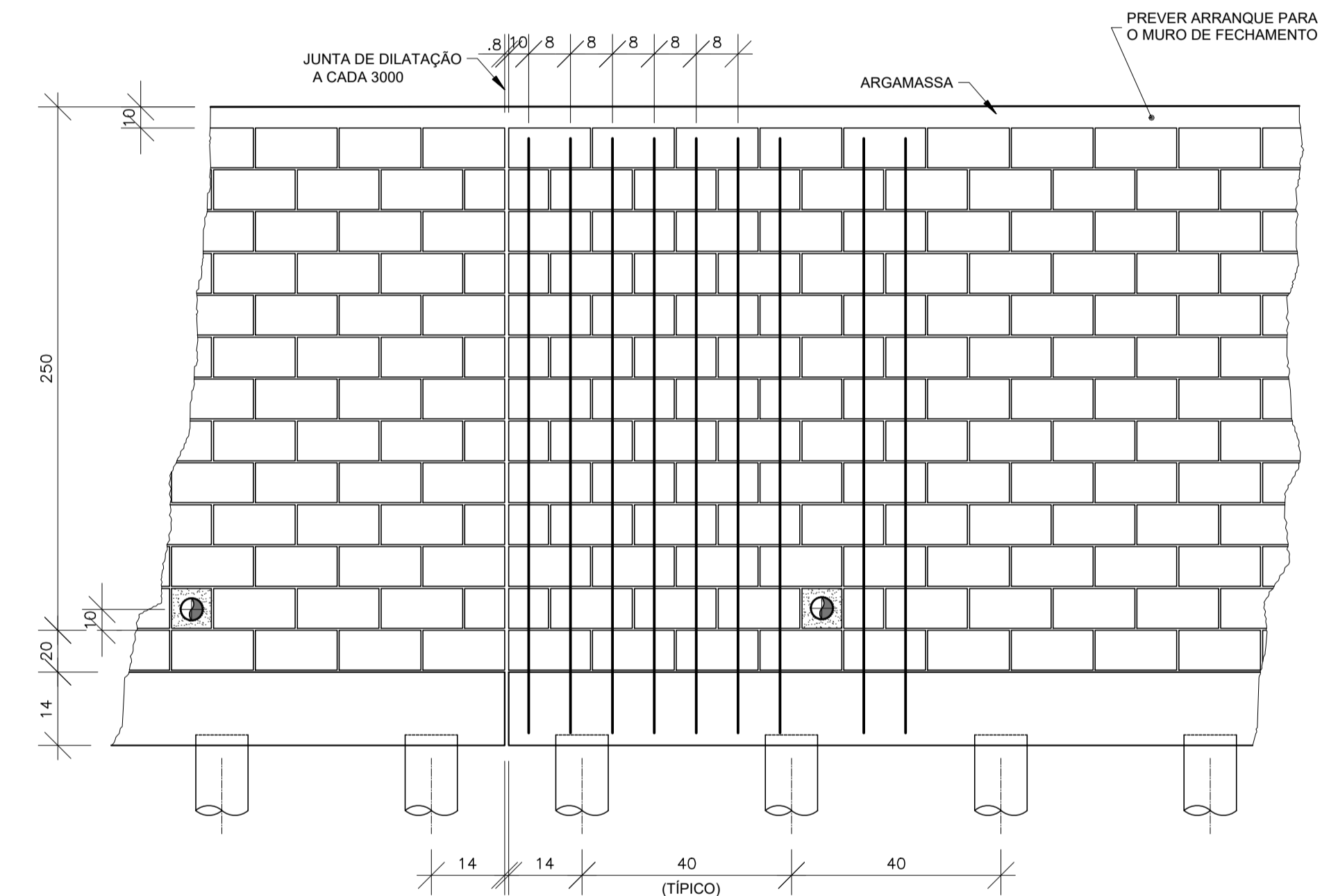


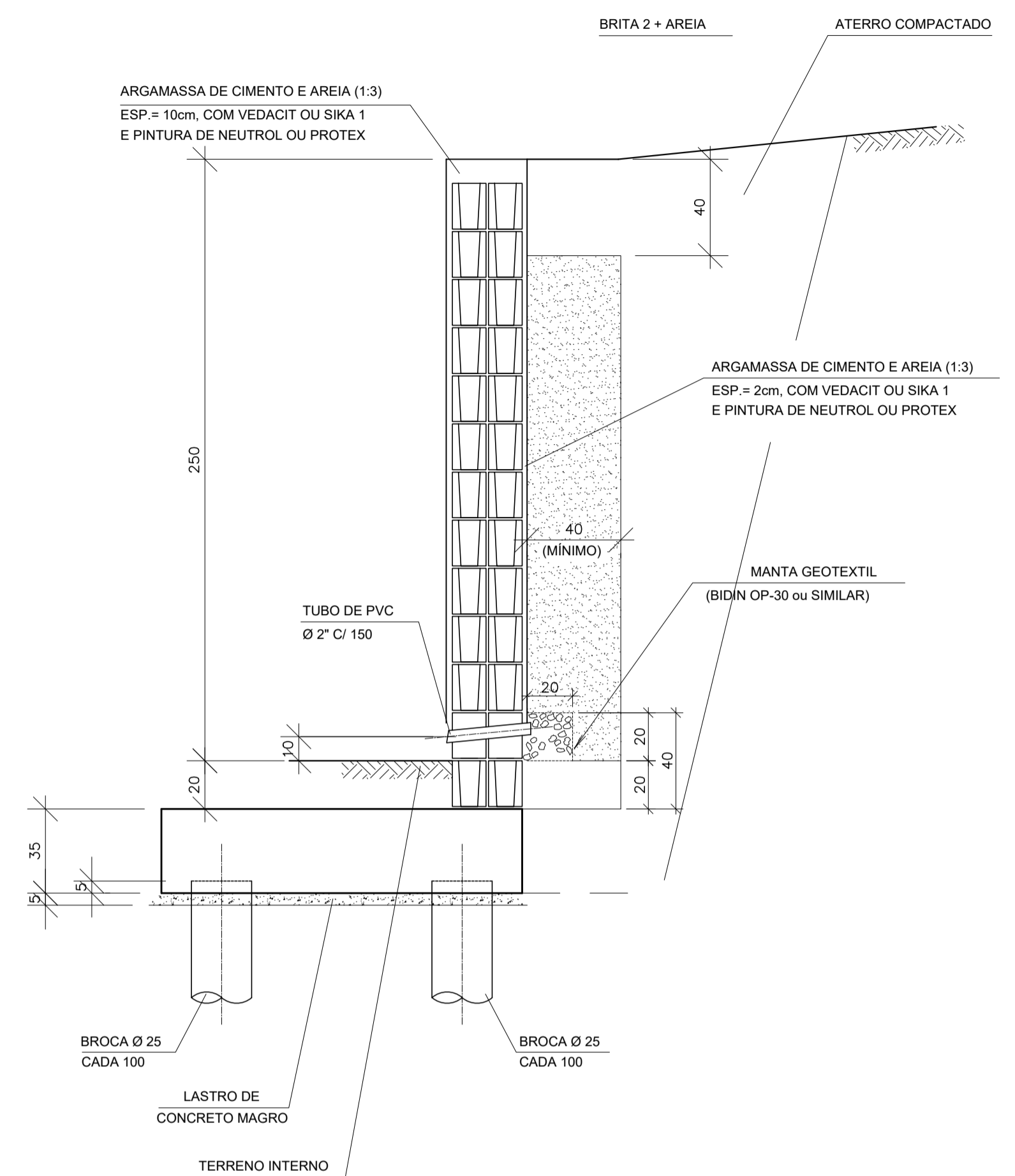
PLANTA TÍPICA DO MURO TIPO 03 - H=250 cm
Escala 1:25



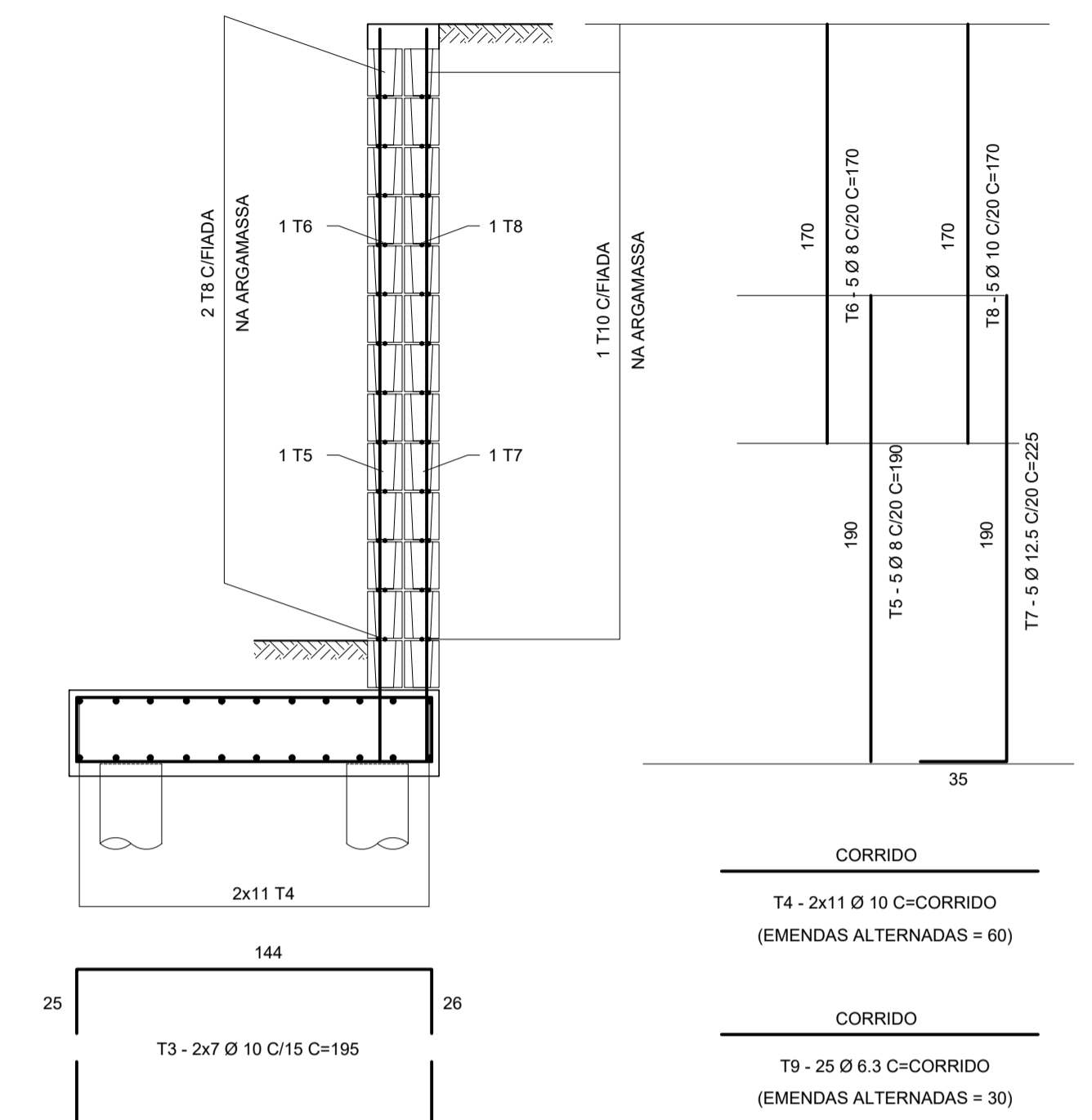
ELEVAÇÃO TÍPICA 1 - 1
Escala 1:25



CORTE TÍPICO A - A
Escala 1:20



ARMAÇÃO TÍPICA P/ 1 METRO LINEAR
Escala 1:25



- NOTAS:**
- DIMENSÕES EM CENTÍMETRO, BITOLAS EM MILÍMETRO, SALVO ONDE INDICADO.
 - CONCRETO ESTRUTURAL fck>20 MPa, CONCRETO DAS BROCAS fck>15 MPa, CONCRETO GROUT fck>20 MPa
 - AÇO CA-50 fyk>500 MPa, AÇO CA-60 fyk>600 MPa.
 - A PROFUNDIDADE DA BROCA DEVERÁ SER NO MÍNIMO 5m; CONDICIONADA À CAPACIDADE DE SUPORTE DA FUNDAÇÃO A CRITÉRIO DA FISCALIZAÇÃO.
 - OS BLOCOS DE CONCRETO ESTRUTURAL DEVERÃO TER TENSÃO NO PRISMA >= 10 MPa, ASSENTADOS COM ARGAMASSA DE CIMENTO E AREIA (TRAÇO 1:4)
 - POR OCASIÃO DAS OBRAS, DEVERÁ HAVER ATENÇÃO ESPECIAL PARA A POSIÇÃO DA FERRAGEM VERTICAL PRINCIPAL, A 5cm DA FACE EXTERNA DO MURO EM CONTATO COM O REATERRO.
 - AS JUNTAS DE DILATAÇÃO DEVERÃO SER VEDADAS COM APLICAÇÃO DE UM CORDÃO DE MASTIQUE ELÁSTICO.
 - O SOLO DE ASSENTAMENTO DA LAJE DE BASE DEVERÁ SER COMPACTADO ANTES DO LANÇAMENTO DO LASTRO.
 - COBRIMENTO MÍNIMO DAS ARMADURAS: 4cm PARA ESTACAS 3cm PARA BLOCOS
 - CONSIDERADAS 2.00 ESTACAS POR METRO LINEAR DE MURO. OS COMPRIMENTOS E PESOS FORAM MULTIPLICADOS POR 2.00 PARA A ESTIMATIVA DE PESO POR METRO LINEAR DE MURO.
 - O ATERRO DEVERÁ SER COMPACTADO EM CAMADAS HORIZONTAIS ACABADAS DE 10cm DE ESPESSURA E ATINGIR 95% PN.
 - O MATERIAL DE ATERRO DEVERÁ SER ISENTO DE IMPUREZAS.
 - PARÂMETROS GEOTÉCNICOS:
C = 0,5 tf/m²
φ = 30°
γ = 1,8 tf/m³

ARMAÇÃO DA BROCA
Escala 1:25

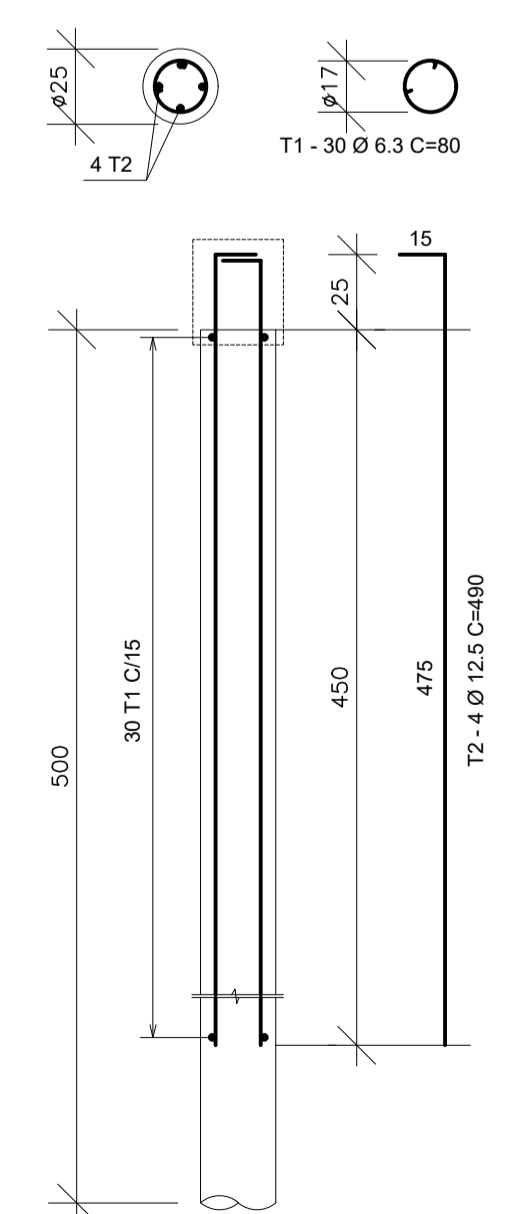


TABELA DE FERROS P/ 1m LINEAR DE MURO

T	Ø (mm)	QUANT.	COMPRIMENTOS (cm)	TOTAL
1	6.3	30	80	2400
2	12.5	4	490	1960
3	10	14	195	2730
4	10	22	100	2200
5	8	5	190	950
6	8	5	170	850
7	12.5	5	225	1125
8	10	5	170	850
9	6.3	25	100	2500
10	6.3	2.5	80	200

RESUMO AÇO

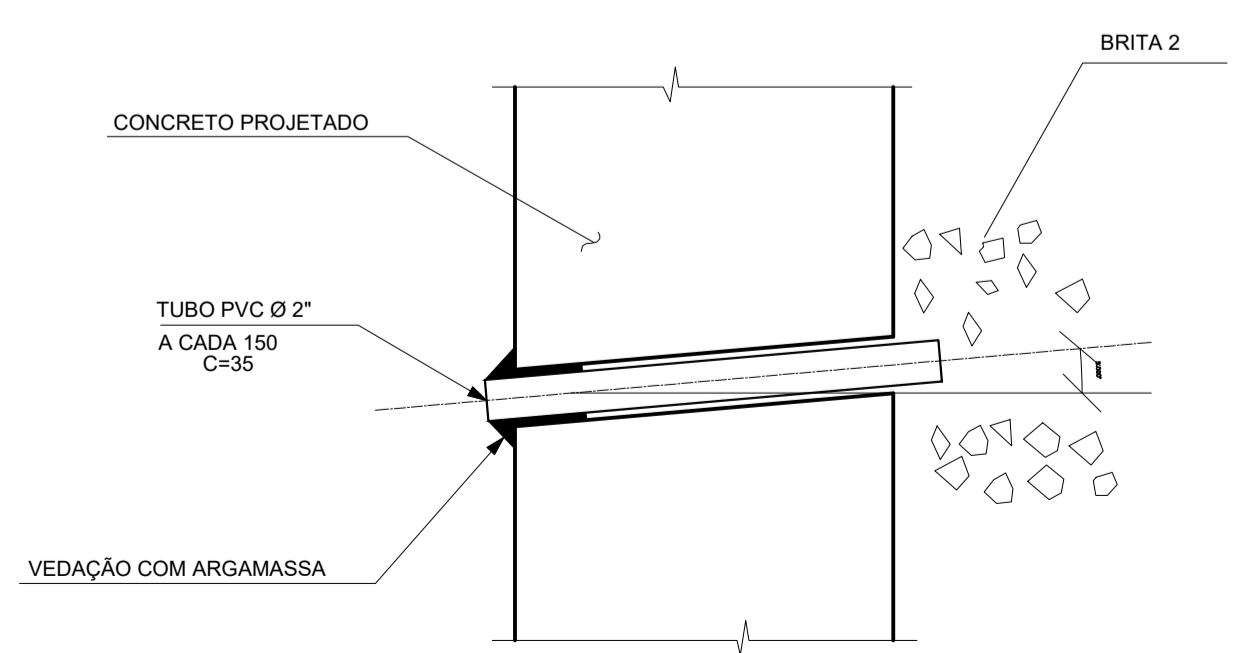
Ø (mm)	kg/m	COMPR. (m)	PESO (kg)
5	0.16	-	-
6.3	0.25	51.00	12.75
8	0.40	18.00	7.20
10	0.63	57.80	36.42
12.5	1.00	30.85	30.85
16	1.60	-	-
PESO TOTAL			87.22

QUANTIDADE DE MATERIAL POR METRO LINEAR DE MURO

ITEM	MATERIAL	UNIDADE	QUANTIDADE
1	BROCA - Ø 25cm	m	10.00
2	APILOAMENTO MANUAL CAVA DE FUNDAÇÃO	m ²	1.60
3	LASTRO DE CONCRETO MAGRO	m ³	0.075
4	FORMA PARA BLOCO	m ²	0.70
5	AÇO CA-50A	kg	87.22
6	CONCRETO ESTRUTURAL fck >= 20 MPa	m ³	1.016
7	BLOCO DE CONCRETO ESTRUTURAL - 19cm	m ²	5.40
8	CONCRETO "GROUT"	m ³	0.378
9	ARGAMASSA IMPERMEÁVEL + PINTURA	m ²	2.25
10	MANTA GEOTÊXTIL	m ²	0.60
11	DRENO DE BRITA 2	m ³	0.04
12	DRENO DE BRITA 2 + AREIA	m ³	0.80
13	TUBO DE PVC - 2"	m	0.24
14			
15			

OBS.: - O VOLUME DE ESCAVAÇÃO E REATERRO DEVERÁ SER CALCULADO PARA CADA OBRA ESPECÍFICA
- USAR Δ H EM METROS

DETALHE DOS BARBACÃS
S/Escala



REV. 02 | 18/03/21 | ALTERAÇÃO DO ACESSO DE SERVIÇO | DAC
 REV. 01 | 16/12/20 | ALTERAÇÃO DE LAYOUT | DAC
 REV. 00 | 27/11/20 | EMISSÃO INICIAL | DAC
 REVISÃO: DATA : | DESCRIÇÃO: | RESP.:

Prefeitura Municipal de Pouso Alegre

DAC engenharia
Rua Miguel Vienna, nº 81, Sala 12
Bairro Morro Chic
CEP: 37500-080 - Itajubá / MG
Tel: (35) 3623-5720
www.dacengenharia.com.br

PROJETO: **IMPLANTAÇÃO DA ESCOLA CIDADE JARDIM**

GERÊNCIA DE PROJETOS: DENIS DE SOUZA SILVA CREA: MG-127.216/D
 COORDENAÇÃO DE PROJETOS: ALOISIO CAETANO FERREIRA CREA: MG-97.132/D
 RESPONSÁVEL TÉCNICO: ENG. CIVIL FLÁVIA C. BARBOSA CREA: MG-187.842/D
 PROJETO: ENG. CIVIL THAIS VIVIANE COMBRA
 DESENHO: ENG. CIVIL THAIS VIVIANE COMBRA

EMPREENDIMENTO: **IMPLANTAÇÃO DA ESCOLA CIDADE JARDIM**

ENDEREÇO: AVENIDA CAMILO DE BARRÓS LARAIA, POUSO ALEGRE - MINAS GERAIS | DISCIPLINA: TERRAPLENAGEM

ASSUNTO: MURO DE ARRIMO TIPO 03, PLANTA, DETALHES E QUANTITATIVO | FASE DO PROJETO: EXECUTIVO

FOLHA Nº: 04/05

DATA INICIAL: 27/11/2020 | ESCALA: INDICADA | REVISÃO: R02 | ARQUIVO: DAC-FMPA-CIDADEJARDIM-PE-TRP-R02.DWG