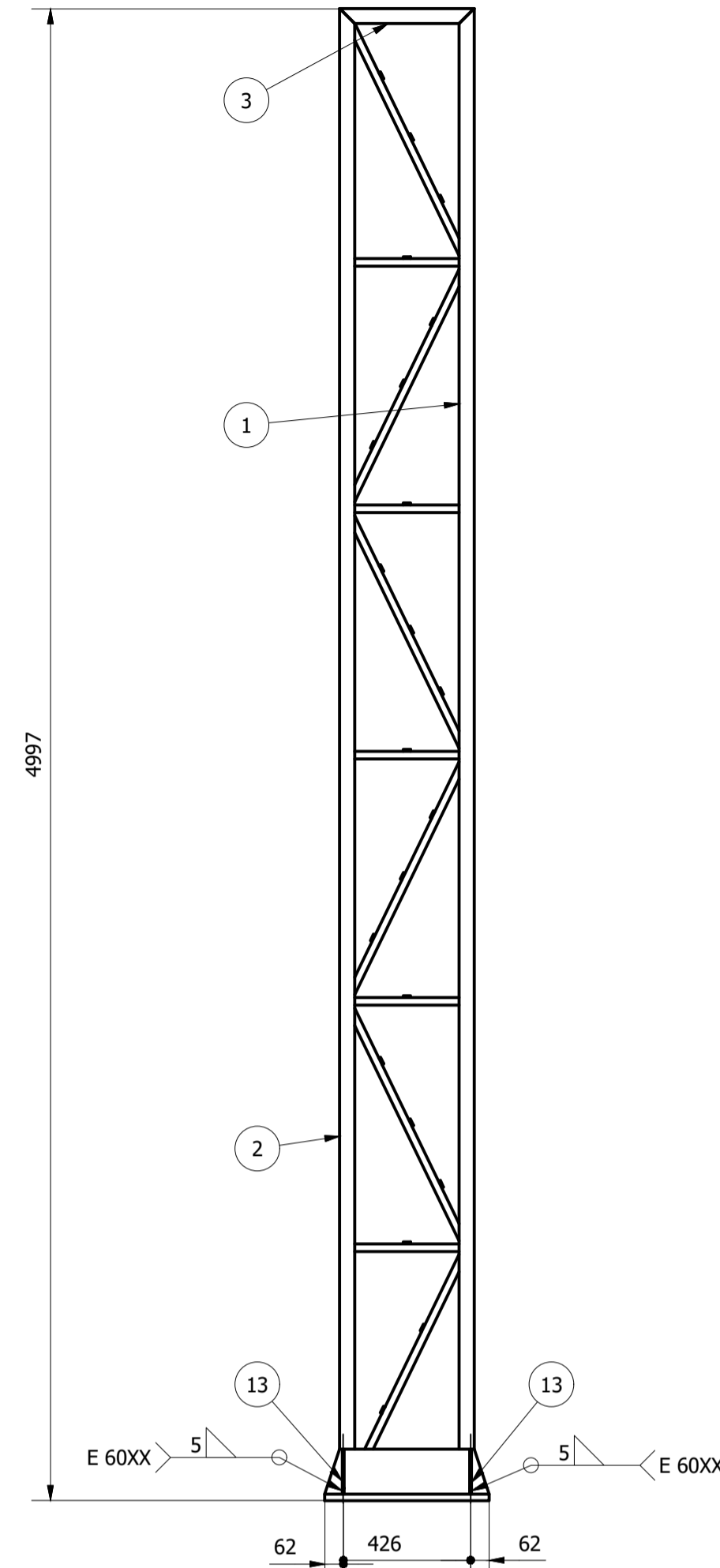
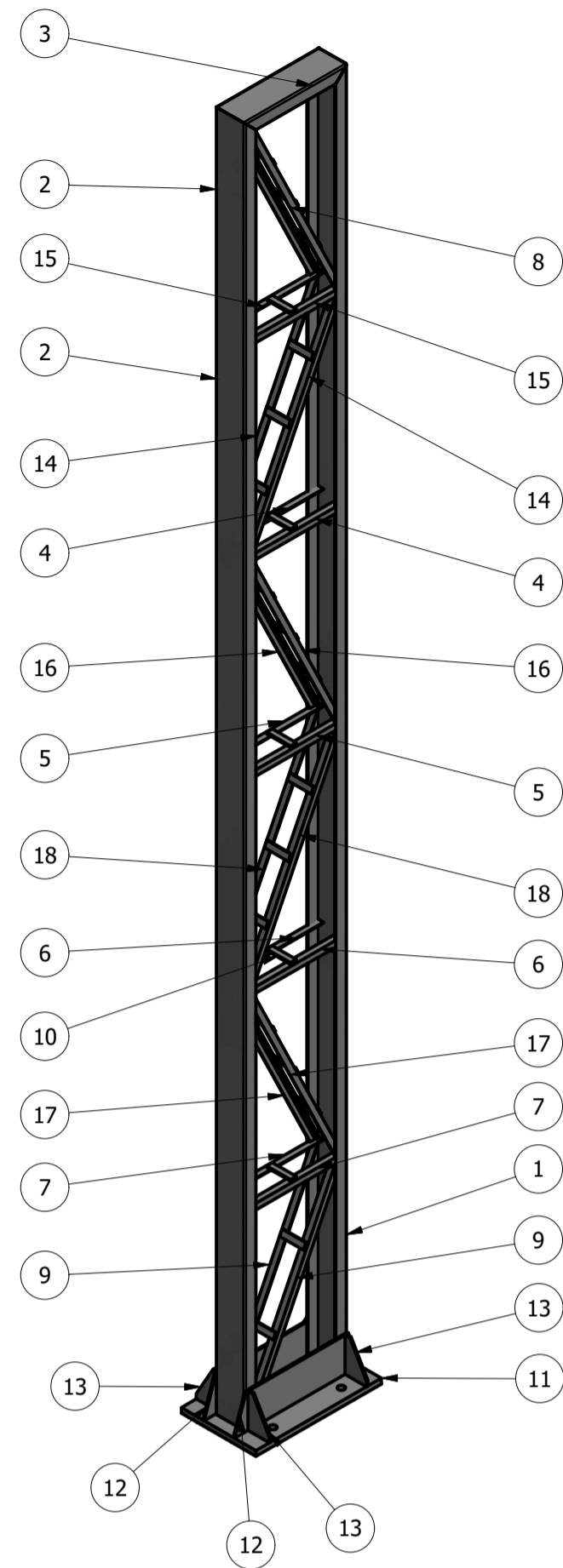
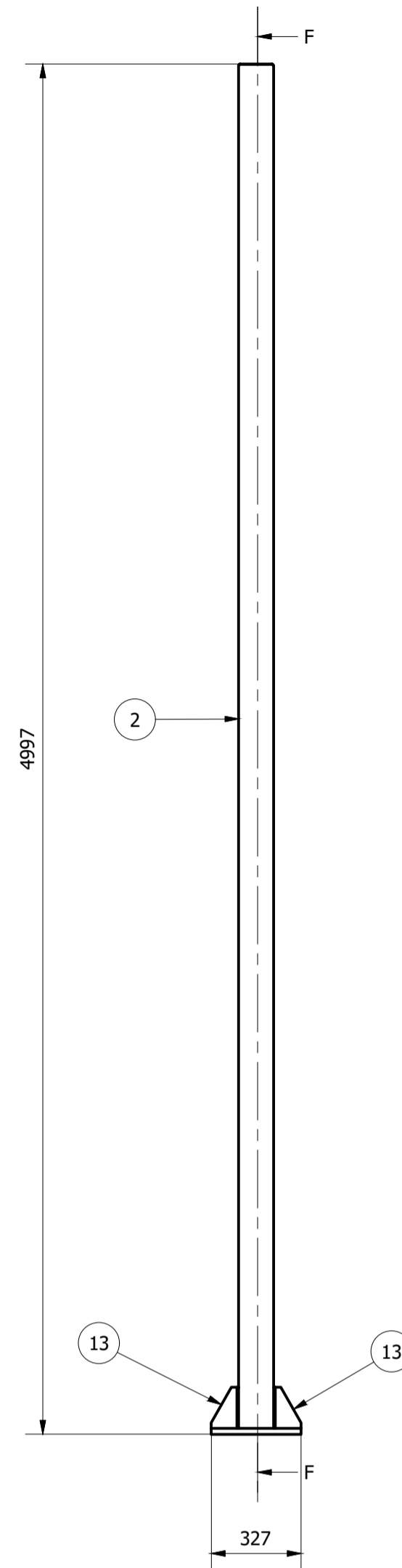


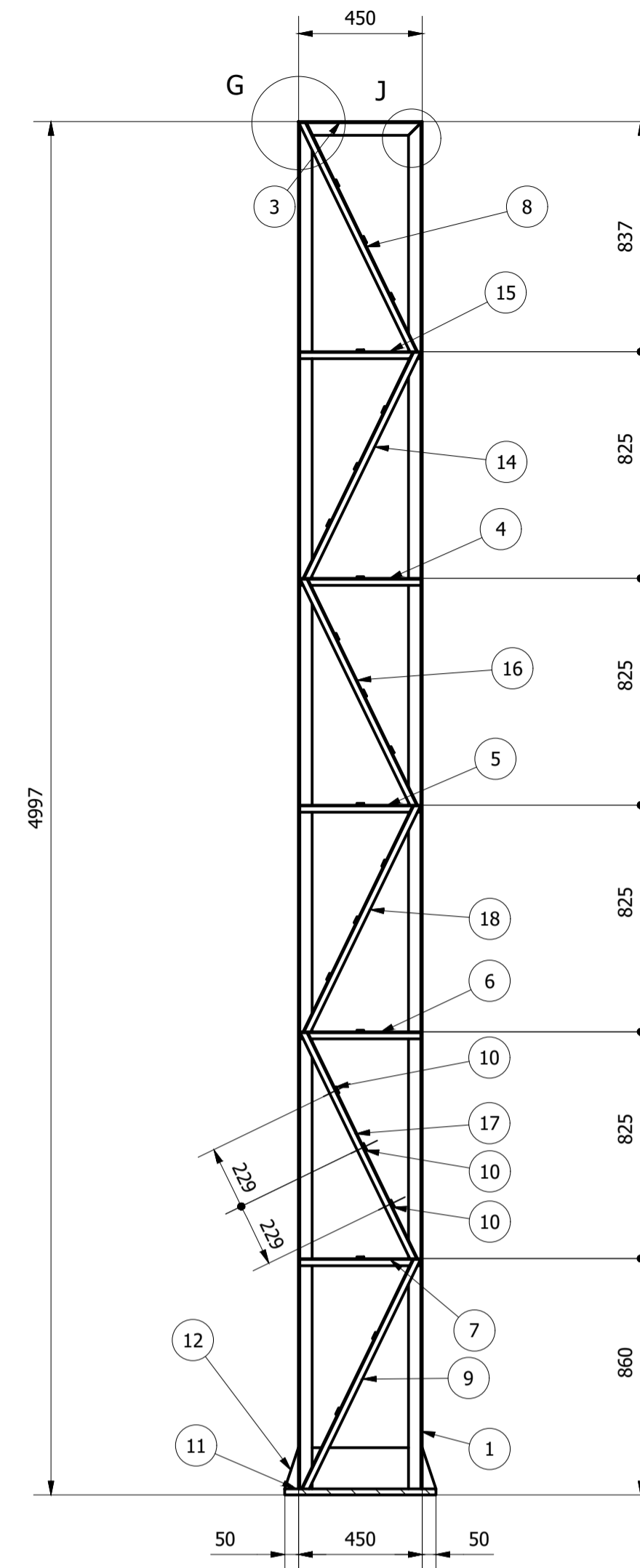
Pilar (1 : 20)



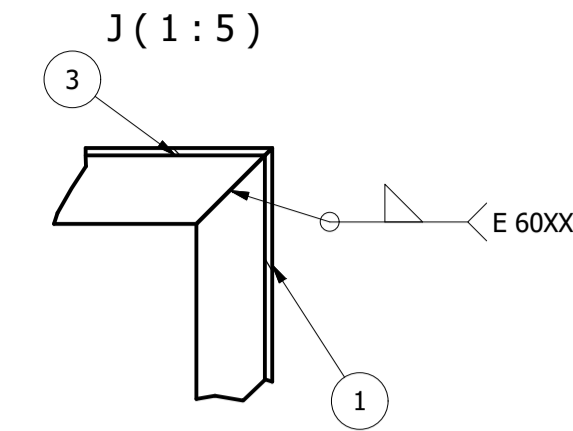
Pilar (1 : 20)



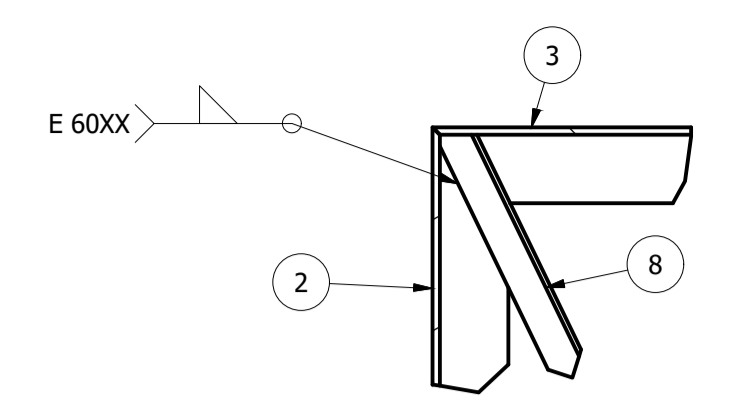
F-F (1 : 20)



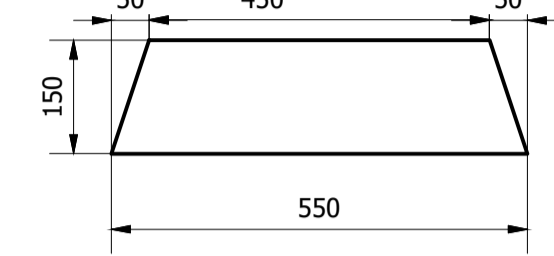
J (1 : 5)



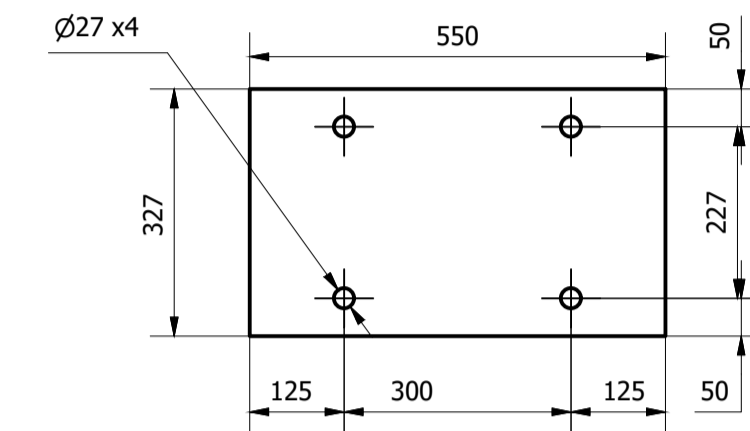
G (1 : 5)



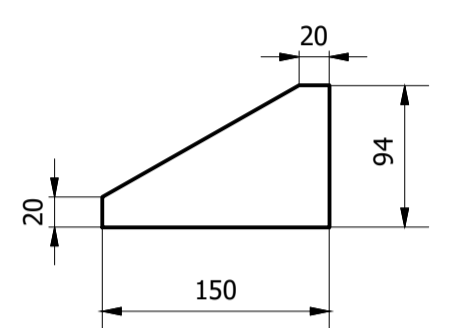
Ch23 (1 : 10)



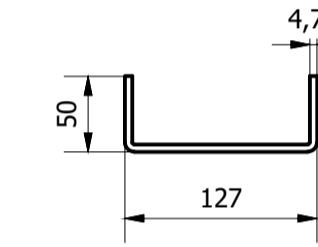
Ch22 (1 : 10)



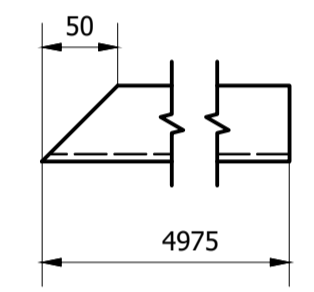
Ch24 (1 : 5)



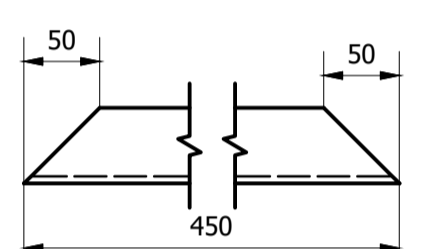
UF2 (1 : 5)



UF3 (1 : 5)



UF4 (1 : 5)

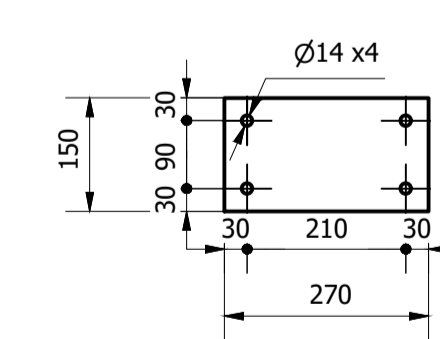


Peso total: 144,8 kg

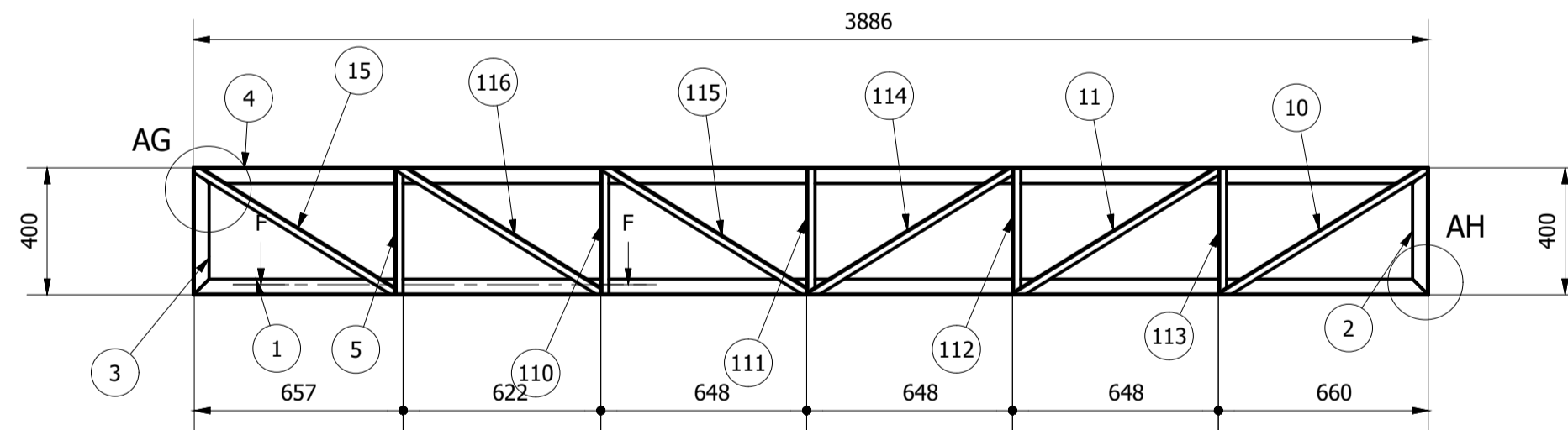
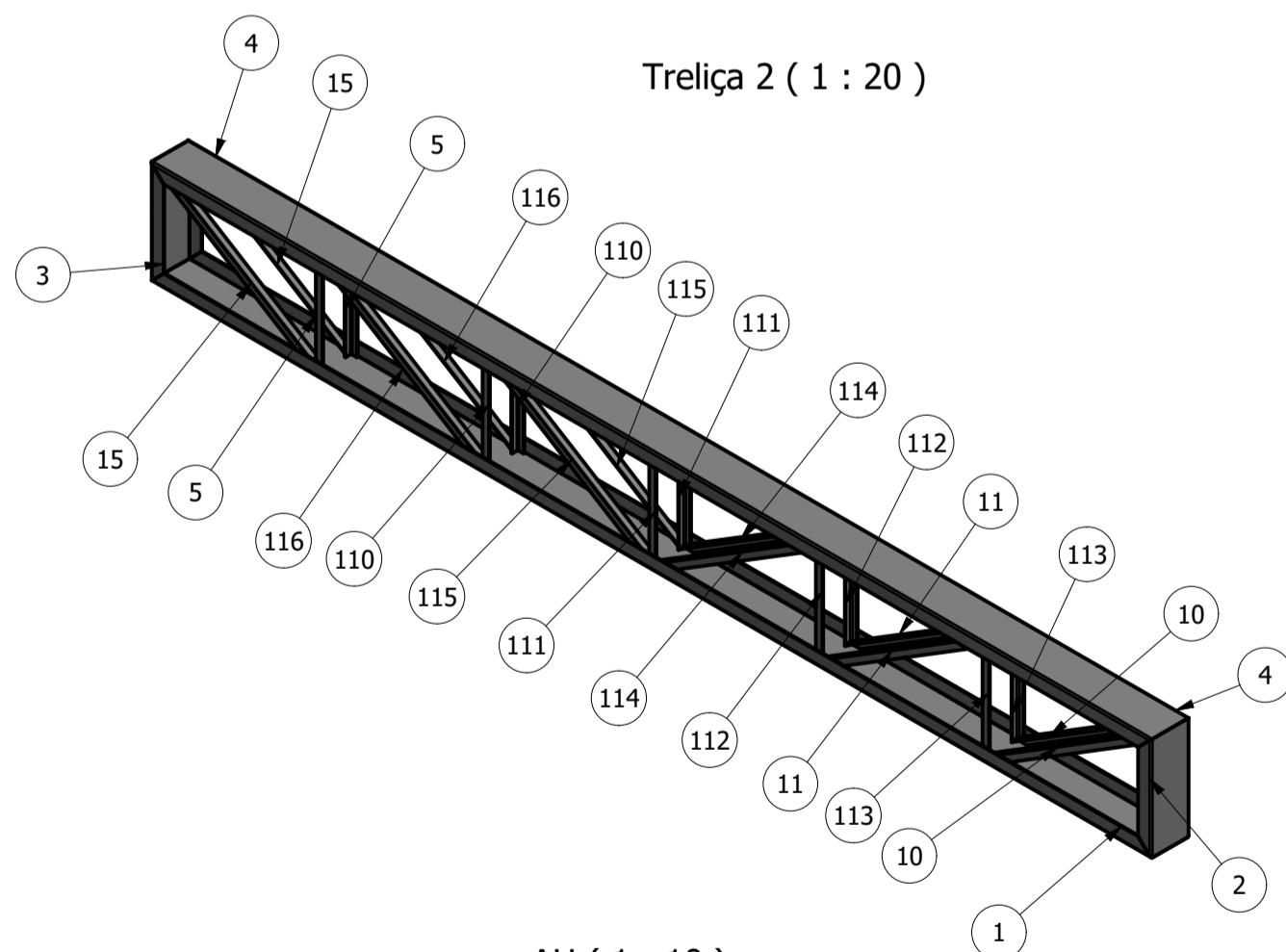
ID	ITEM	QTD	DESCRIÇÃO	COMPRI.	MATERIAL	PESO UN.
4	UF4	1	UF 150 x 50 x 3	3886	ASTM A36	21,8 kg
5	L1	2	L 1.1_2 x 1_8	394	ASTM A36	0,5 kg
10	L6	2	L 1.1_2 x 1_8	784	ASTM A36	0,9 kg
11	L7	2	L 1.1_2 x 1_8	773	ASTM A36	0,9 kg
1	UF1	1	UF 150 x 50 x 3	3886	ASTM A36	21,8 kg
2	UF2	1	UF 150 x 50 x 3	400	ASTM A36	2,1 kg
3	UF3	1	UF 150 x 50 x 3	400	ASTM A36	2,1 kg
15	L11	2	L 1.1_2 x 1_8	758	ASTM A36	0,9 kg
110	L2	2	L 1.1_2 x 1_8	394	ASTM A36	0,5 kg
111	L3	2	L 1.1_2 x 1_8	394	ASTM A36	0,5 kg
112	L4	2	L 1.1_2 x 1_8	394	ASTM A36	0,5 kg
113	L5	2	L 1.1_2 x 1_8	394	ASTM A36	0,5 kg
114	L8	2	L 1.1_2 x 1_8	773	ASTM A36	0,9 kg
115	L9	2	L 1.1_2 x 1_8	773	ASTM A36	0,9 kg
116	L10	2	L 1.1_2 x 1_8	773	ASTM A36	0,9 kg

Peso total: 64 kg

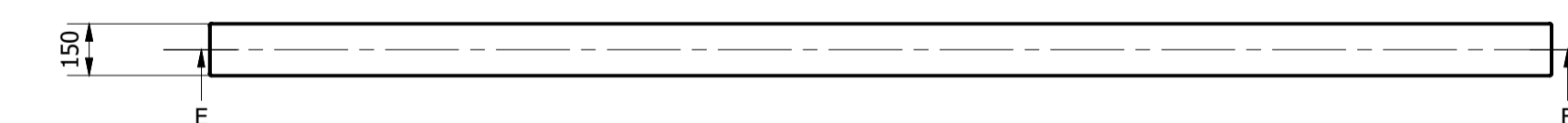
Ch1 (1 : 10)



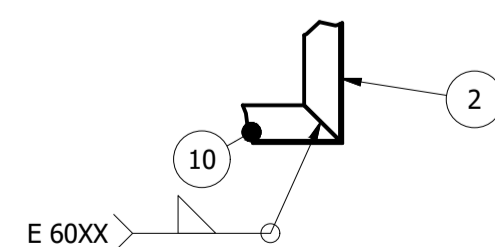
Treliça 2 (1 : 20)



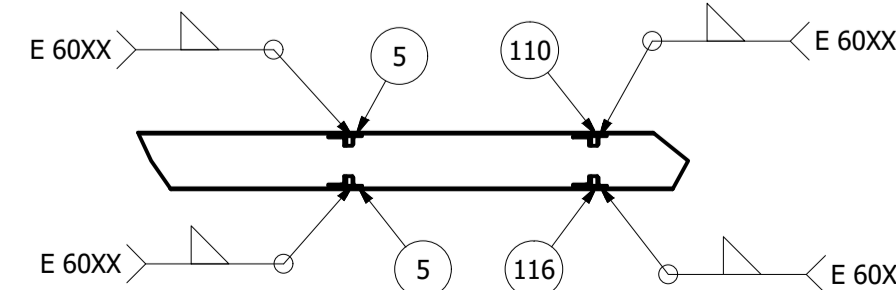
Treliça 2 (1 : 20)



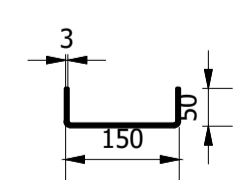
AH (1 : 10)



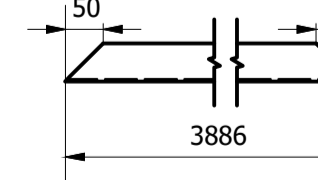
F-F (1 : 20)



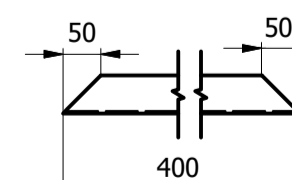
UF2 (1 : 10)



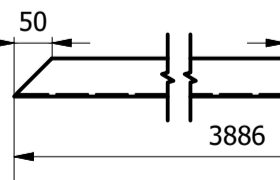
UF4 (1 : 10)



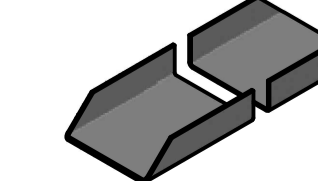
UF3 (1 : 10)



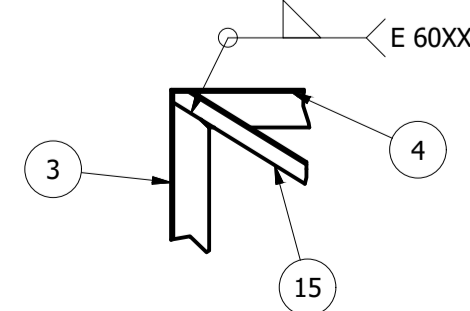
UF1 (1 : 10)



UF1 (1 : 10)



AG (1 : 10)



ID	ITEM	QTD	DESCRIÇÃO	COMPRI.	MATERIAL	PESO UN.
1	UF2	1	UF 120 x50 x4,75	4975,000 mm	ASTM A36	39,7 kg
2	UF3	1	UF 120 x50 x4,75	4975,000 mm	ASTM A36	39,7 kg
3	UF4	1	UF 120 x50 x4,75	450,000 mm	ASTM A36	3,4 kg
4	L2	2	L 1 x 1_8	440	ASTM A36	0,5 kg
5	L3	2	L 1 x 1_8	440	ASTM A36	0,5 kg
6	L4	2	L 1 x 1_8	440	ASTM A36	0,5 kg
7	L5	2	L 1 x 1_8	440	ASTM A36	0,5 kg
8	L6	2	L 1 x 1_8	981	ASTM A36	1,1 kg
9	L11	2	L 1 x 1_8	940	ASTM A36	1,1 kg
10	Ch9	22	6,35 x 104 x 25		ASTM A36	0,1 kg
11	Ch22	1	22,225 x 327 x 550		ASTM A36	31,0 kg
12	Ch23	2	6,35 x 150 x 550		ASTM A36	3,7 kg
13	Ch24	4	6,35 x 150 x 93		ASTM A36	0,5 kg
14	L9	2	L 1 x 1_8	925	ASTM A36	1,1 kg
15	L1	2	L 1 x 1_8	440	ASTM A36	0,5 kg
16	L7	2	L 1 x 1_8	925	ASTM A36	1,1 kg
17	L8	2	L 1 x 1_8	925	ASTM A36	1,1 kg
18	L10	2	L 1 x 1_8	925	ASTM A36	1,1 kg

REV.	DATA	DESCRIÇÃO	RESP.
REV. 02	08/03/21	ALTERAÇÃO DO ACESSO DE SERVIÇO	DAC
REV. 01	16/12/20	ALTERAÇÃO DO LAYOUT	DAC
REV. 00	27/11/20	EMISSÃO INICIAL	DAC

REVISÃO: DATA : DESCRIÇÃO: RESP.:

CLIENTE:



Prefeitura Municipal de Pouso Alegre

PROJETO	GERÊNCIA DE PROJETOS	CREA
<p>Rua Miguel Vianna, nº 81, Sala 12 Bairro Morro Chic CEP: 37500-080 - Itajubá / MG Tel: (35) 3623-5720 www.dacengenharia.com.br</p>	DENIS DE SOUZA SILVA	CREA: MG-127.216/D
	ALOSIO CAETANO FERREIRA	CREA: MG-97.132/D
ENGR. CIVIL FLÁVIA C. BARBOSA	CREA: MG-187.842/D	
PROJETO	ENGR. GERMAN LOZANO VELA	
DESENHO	ENGR. GERMAN LOZANO VELA	

EMPRESAMENTO	DISCIPLINA
<p>IMPLANTAÇÃO DA ESCOLA CIDADE JARDIM</p> <p>AVENIDA CAMILO DE BARROS LARAIA POUSO ALEGRE - MINAS GERAIS</p> <p>PROJETO DE ESTRUTURA METÁLICA QUADRA ESPORTIVA DETALHAMENTO DA ESTRUTURA</p>	<p>EST. METÁLICA</p> <p>FASE DO PROJETO</p> <p>EXECUTIVO</p> <p>FOLHA Nº.</p> <p>03/03</p>