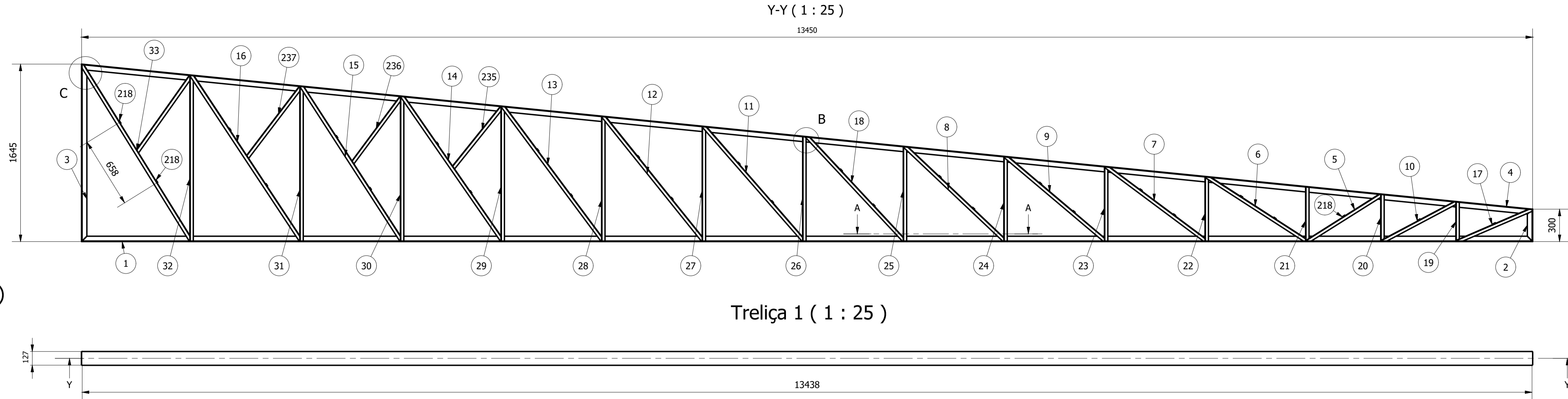
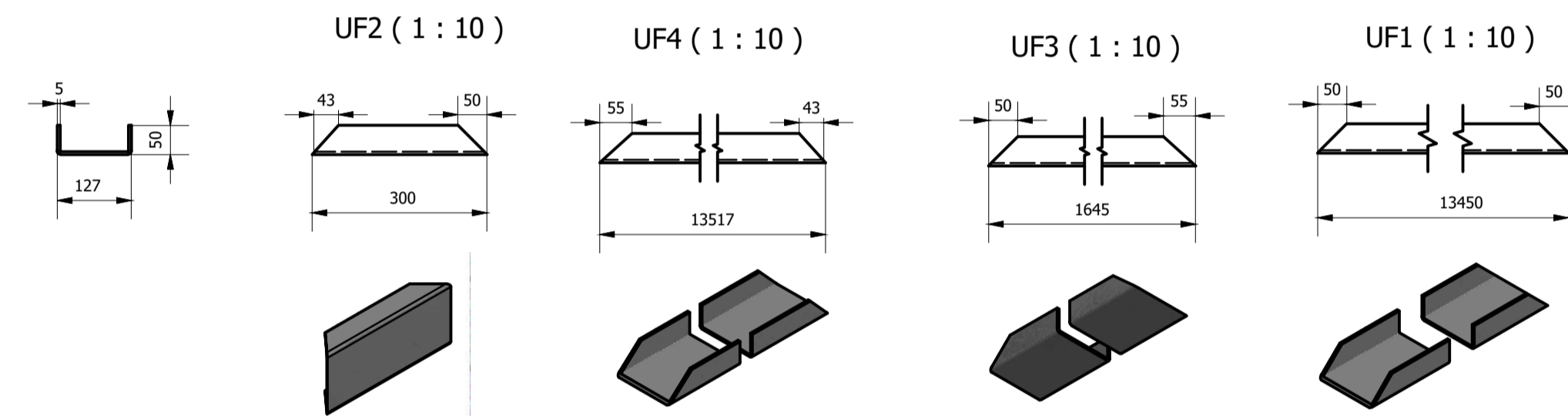


Trelça 1 (1 : 30)



Trelça 1 (1 : 25)



LISTA DE QUANTIDADES						
ID	ITEM	QTD	DESCRIÇÃO	COMPRI.	MATERIAL	PESO UN.
1	UF1	1	Perfil UF	13450	ASTM A36	107,3 kg
2	UF2	1	Perfil UF	300	ASTM A36	2,2 kg
3	UF3	1	Perfil UF	1645	ASTM A36	12,9 kg
4	UF4	1	Perfil UF	13517	ASTM A36	107,8 kg
5	L10	2	L 1.1_4 x 1.8	839	ASTM A36	1,3 kg
6	L11	2	L 1.1_4 x 1.8	1126	ASTM A36	1,7 kg
7	L12	2	L 1.1_4 x 1.8	1182	ASTM A36	1,8 kg
8	L14	2	L 1.1_4 x 1.8	1308	ASTM A36	1,9 kg
9	L13	2	L 1.1_4 x 1.8	1243	ASTM A36	1,8 kg
10	L9	2	L 1.1_4 x 1.8	801	ASTM A36	1,2 kg
11	L23	2	L 1.1_4 x 1.8	1449	ASTM A36	2,2 kg
12	L24	2	L 1.1_4 x 1.8	1523	ASTM A36	2,3 kg
13	L25	2	L 1.1_4 x 1.8	1600	ASTM A36	2,4 kg
14	L26	2	L 1.1_4 x 1.8	1679	ASTM A36	2,5 kg
15	L27	2	L 1.1_4 x 1.8	1759	ASTM A36	2,6 kg
16	L28	2	L 1.1_4 x 1.8	1891	ASTM A36	2,8 kg
17	L8	2	L 1.1_4 x 1.8	780	ASTM A36	1,1 kg
18	L15	2	L 1.1_4 x 1.8	1334	ASTM A36	2,0 kg
19	L2	2	L 1.1_4 x 1.8	361	ASTM A36	0,6 kg
20	L1	2	L 1.1_4 x 1.8	431	ASTM A36	0,7 kg
21	L3	2	L 1.1_4 x 1.8	500	ASTM A36	0,8 kg
22	L4	2	L 1.1_4 x 1.8	594	ASTM A36	0,9 kg
23	L5	2	L 1.1_4 x 1.8	687	ASTM A36	1,1 kg
24	L6	2	L 1.1_4 x 1.8	780	ASTM A36	1,2 kg
25	L7	2	L 1.1_4 x 1.8	873	ASTM A36	1,4 kg
26	L16	2	L 1.1_4 x 1.8	967	ASTM A36	1,5 kg
27	L17	2	L 1.1_4 x 1.8	1060	ASTM A36	1,7 kg
28	L18	2	L 1.1_4 x 1.8	1153	ASTM A36	1,8 kg
29	L19	2	L 1.1_4 x 1.8	1246	ASTM A36	2,0 kg
30	L20	2	L 1.1_4 x 1.8	1339	ASTM A36	2,1 kg
31	L21	2	L 1.1_4 x 1.8	1433	ASTM A36	2,3 kg
32	L22	2	L 1.1_4 x 1.8	1535	ASTM A36	2,4 kg
33	L29	2	L 1.1_4 x 1.8	1937	ASTM A36	3,0 kg
218	Ch9	27	6,35 x 104 x 25		ASTM A36	0,1 kg
235	L30	2	L 1.1_4 x 1.8	727	ASTM A36	1,1 kg
236	L31	2	L 1.1_4 x 1.8	765	ASTM A36	1,2 kg
237	L32	2	L 1.1_4 x 1.8	824	ASTM A36	1,3 kg
238	L33	2	L 1.1_4 x 1.8	867	ASTM A36	1,3 kg

Peso total: 346 kg

REV. 02	18/03/21	ALTERAÇÃO DO ACESSO DE SERVIÇO	DAC
REV. 01	16/12/20	ALTERAÇÃO DO LAYOUT	DAC
REV. 00	27/11/20	EMIÇÃO INICIAL	DAC
REVISÃO:	DATA :	DESCRIÇÃO:	RESP.:

CLIENTE

Prefeitura Municipal de Pouso Alegre

PROJETO

DAC Engenharia

Rua Miguel Vianna, nº 81, Sala 12
Bairro Morro Chic
CEP: 37500-080 - Itajubá / MG
Tel: (35) 3623-5720
www.dacengenharia.com.br

GERÊNCIA DE PROJETOS	DENIS DE SOUZA SILVA	CREA: MG-127.216/D
COORDENAÇÃO DE PROJETOS	ALOSIO CAETANO FERREIRA	CREA: MG-97.132/D
RESPONSÁVEL TÉCNICO	ENGR. CIVIL FLÁVIA C. BARBOSA	CREA: MG-187.842/D
PROJETO	ENGR. GERMAN LOZANO VELA	
DESENHO	ENGR. GERMAN LOZANO VELA	

EMPREENHIMENTO

IMPLANTAÇÃO DA ESCOLA CIDADE JARDIM

ENDEREÇO: AVENIDA CAMILO DE BARROS LARAIA, POUSO ALEGRE - MINAS GERAIS

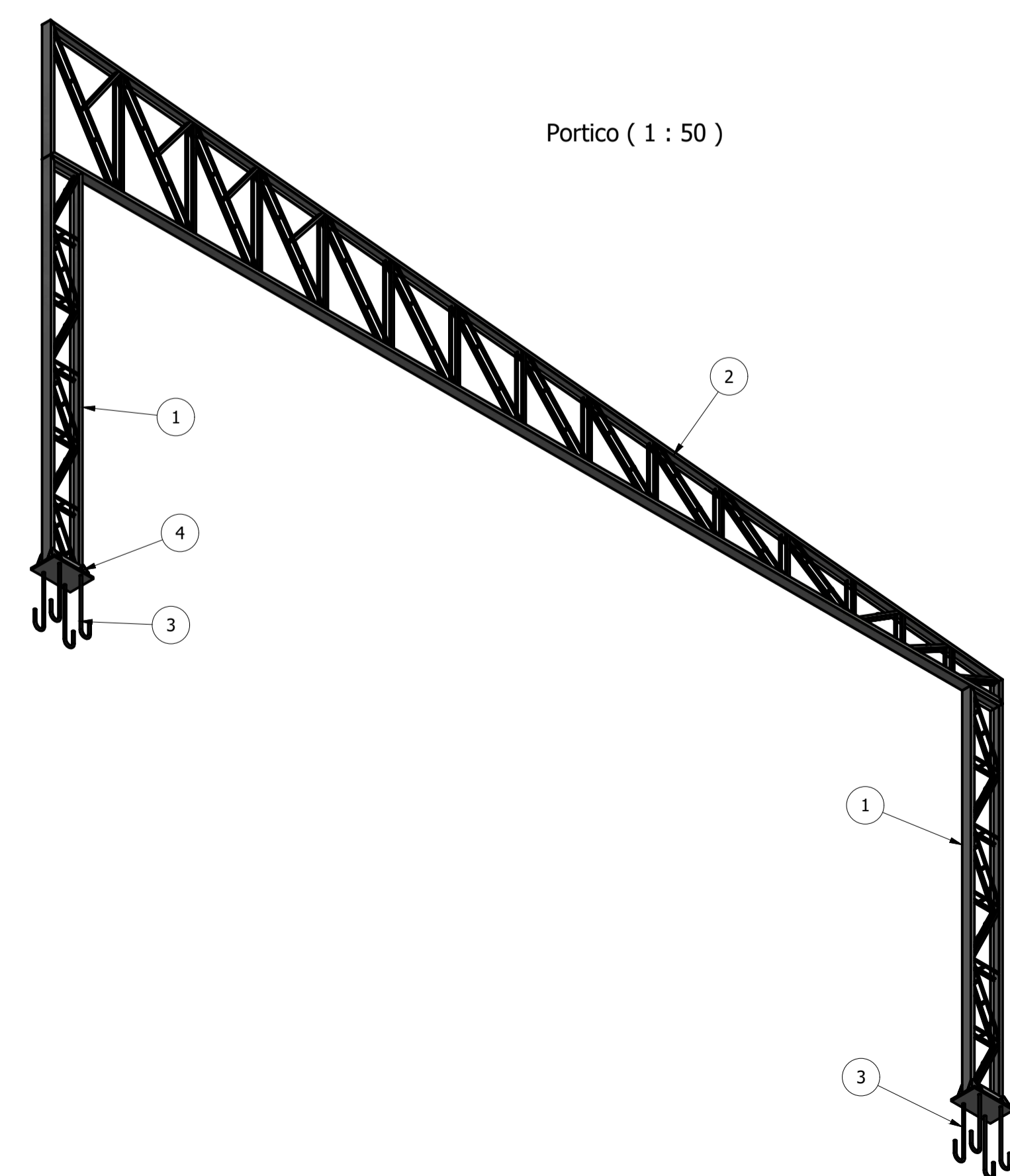
ASSUNTO: PROJETO DE ESTRUTURA METÁLICA QUADRA ESPORTIVA DETALHAMENTO DA ESTRUTURA

DISCIPLINA: EST. METÁLICA

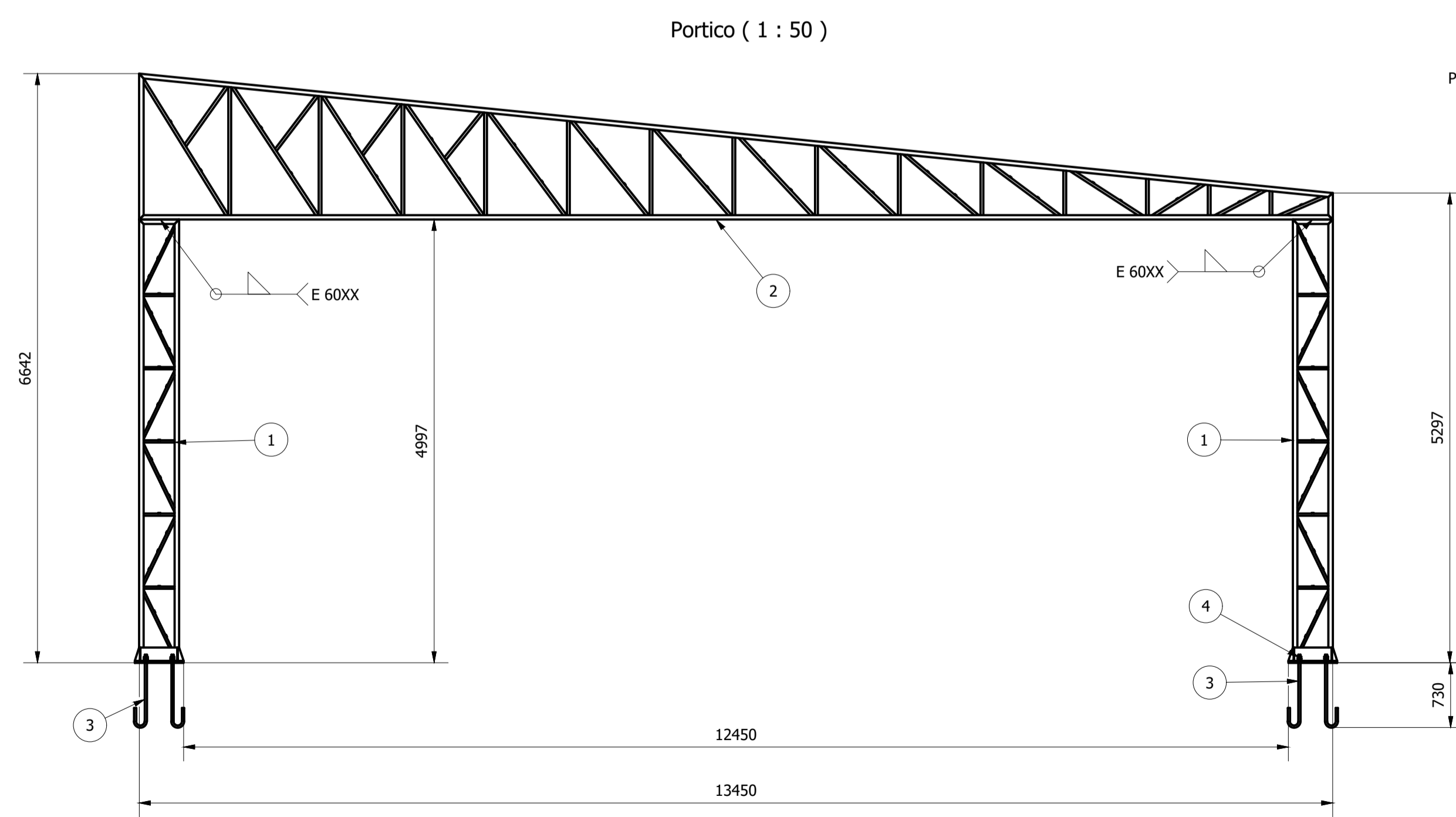
FASE DO PROJETO: EXECUTIVO

FOLHA Nº: 02/03

DATA INICIAL: 27/11/2020 | ESCALA: INDICADA | REVISÃO: R02 | ARQUIVO: DAC-PMPA-JAR-PE-MET-RO2.DWG



Portico (1 : 50)



Portico (1 : 50)

Peso total: 658 kg

LISTA DE QUANTIDADES						
ID	ITEM	QTD	DESCRIÇÃO	COMPRI.	MATERIAL	PESO UN.
1	Pilar	2				144,8 kg
2	Trelça 1	1				345,5 kg
3	Cumbador	8	Chumbador J 1" x750		ASTM A36	4,3 kg
4	Porca	16	Porca 1" UNC		ASTM A325	0,2 kg