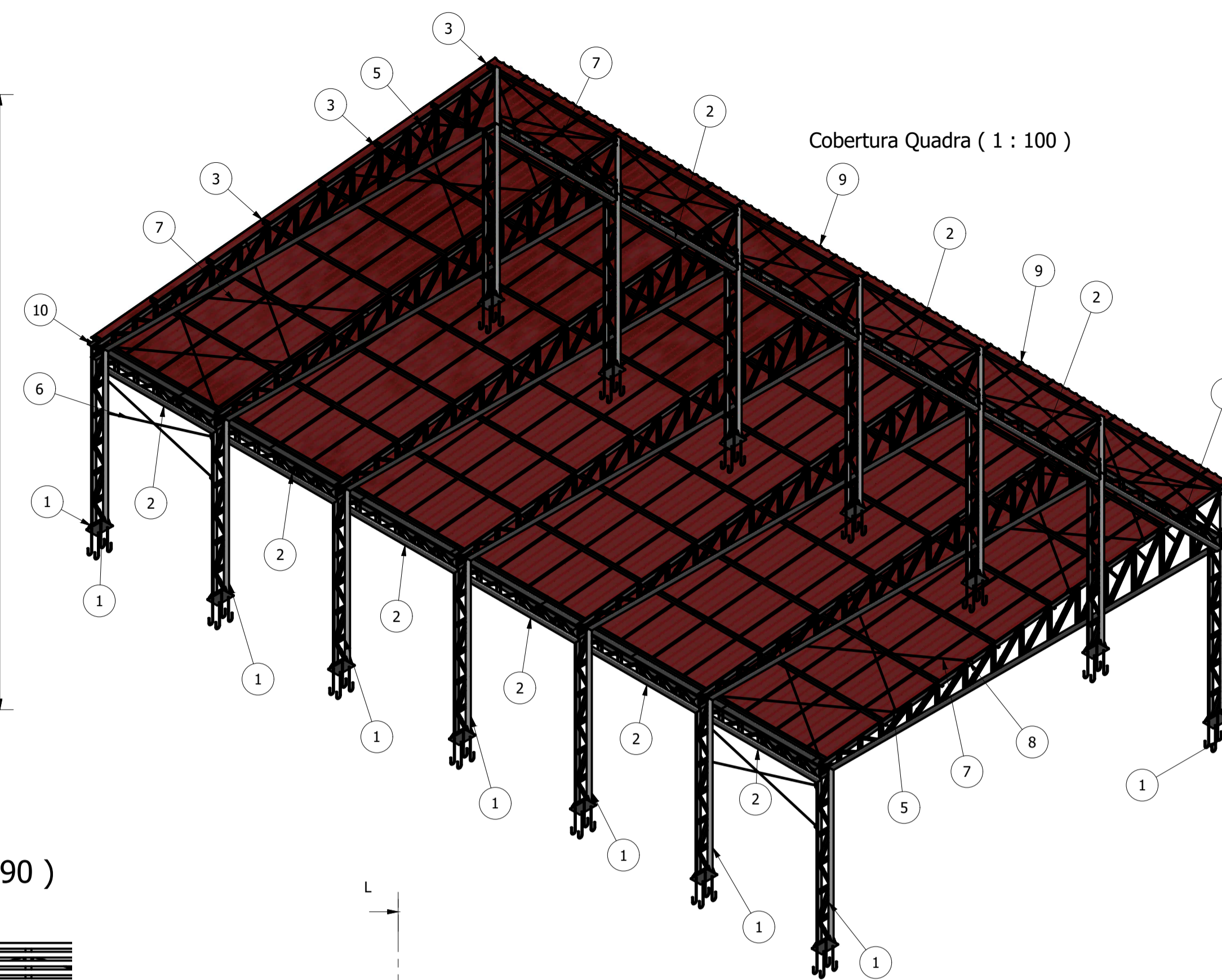
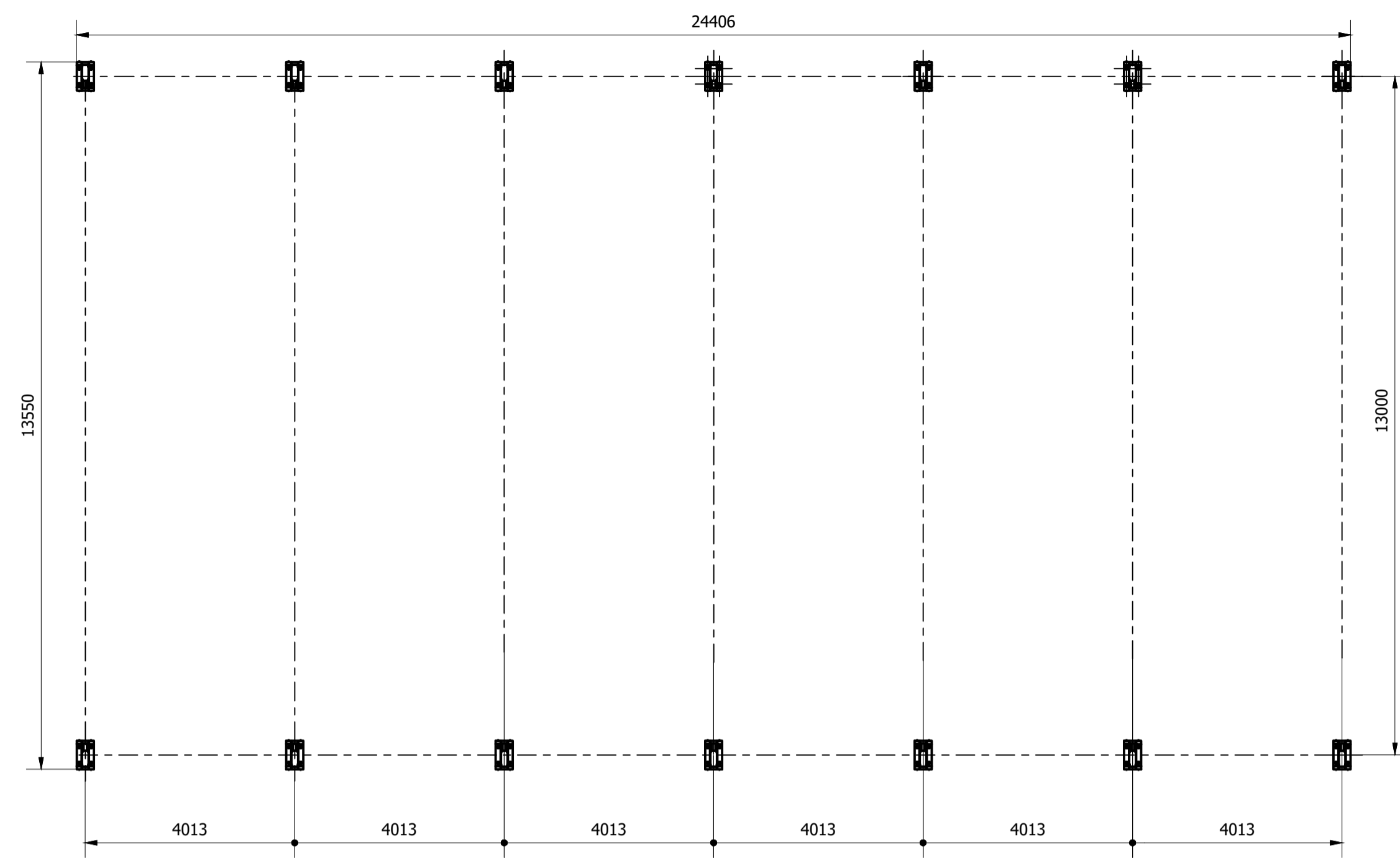


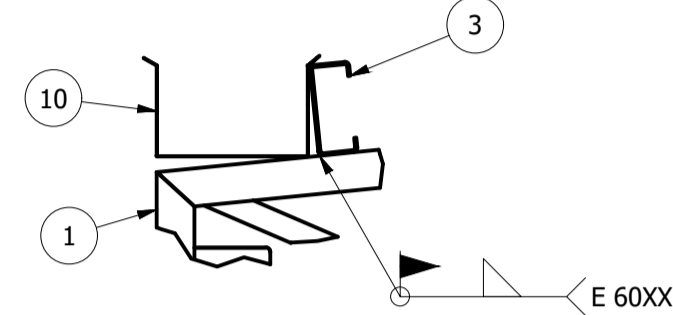
ID	ITEM	QTD	DESCRIÇÃO	COMPRI.	MATERIAL	PESO UN.
1	Portico	7				672,2 kg
2	Trelça 2	12				63,6 kg
3	Terça	72	UF 120 x 52 x 19 x3	3000	ASTM A36	17,1 kg
4	Ch 1	32	6,35 x 40 x 238		ASTM A36	0,5 kg
5	Ch 2	23	6,35 x 40 x 238		ASTM A36	0,5 kg
6	Barra	16	Barra 1/2" rosca nos extremos	4030	ASTM A36	4,0 kg
7	Barra 2	16	Barra 1/2" rosca nos extremos	4666	ASTM A36	4,6 kg
8	Porca	62	Porca 1/2" UNC		ASTM A325	0,0 kg
9	Telha 1	24	Telha AT 40-1020 x 0.5	13470		
10	Calha 200	9	Calha 200 x 120 x 0.43	3000	ASTM A36	4,8 kg

Peso total sem telha: 6786 kg

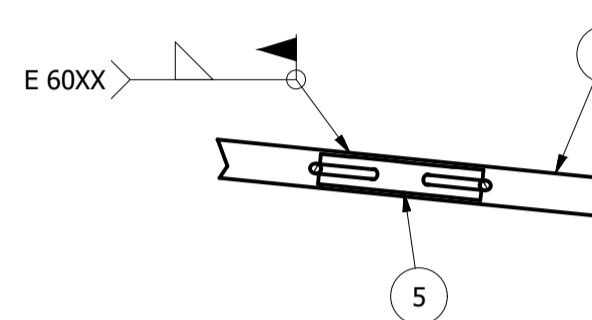
K-K (1 : 90)



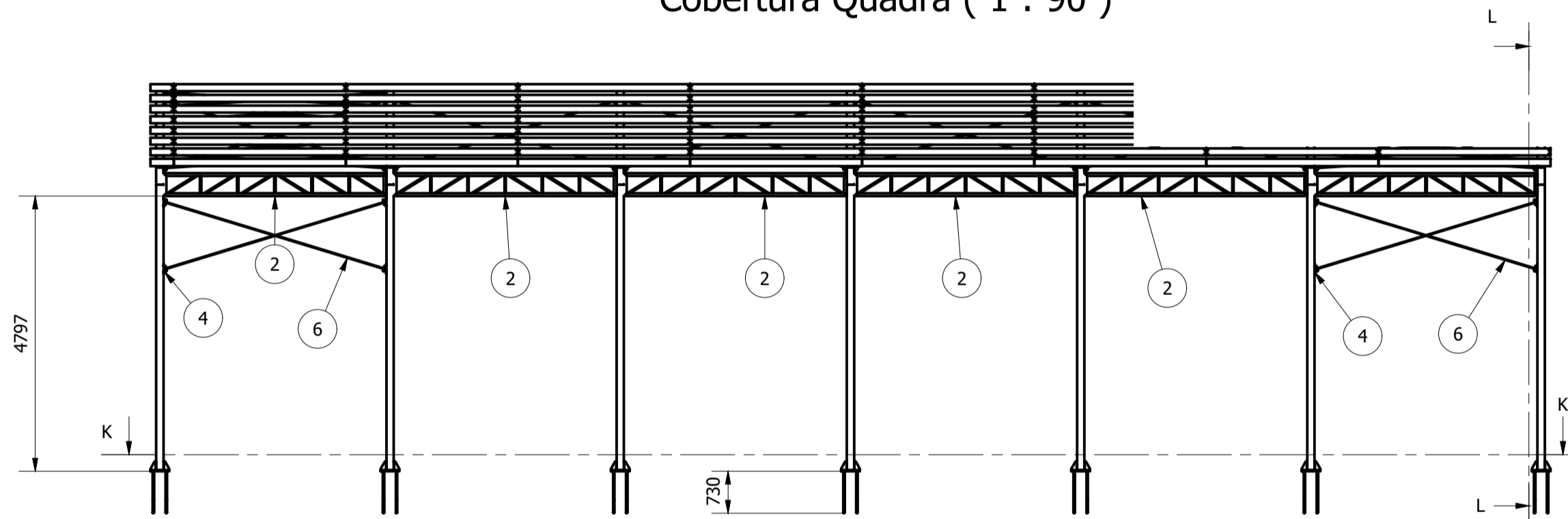
V (1 : 10)



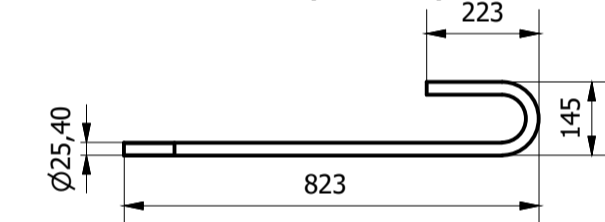
P (1 : 10)



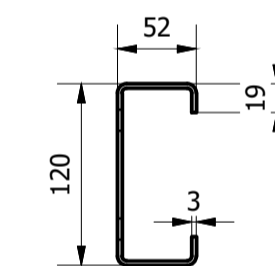
Cobertura Quadra (1 : 90)



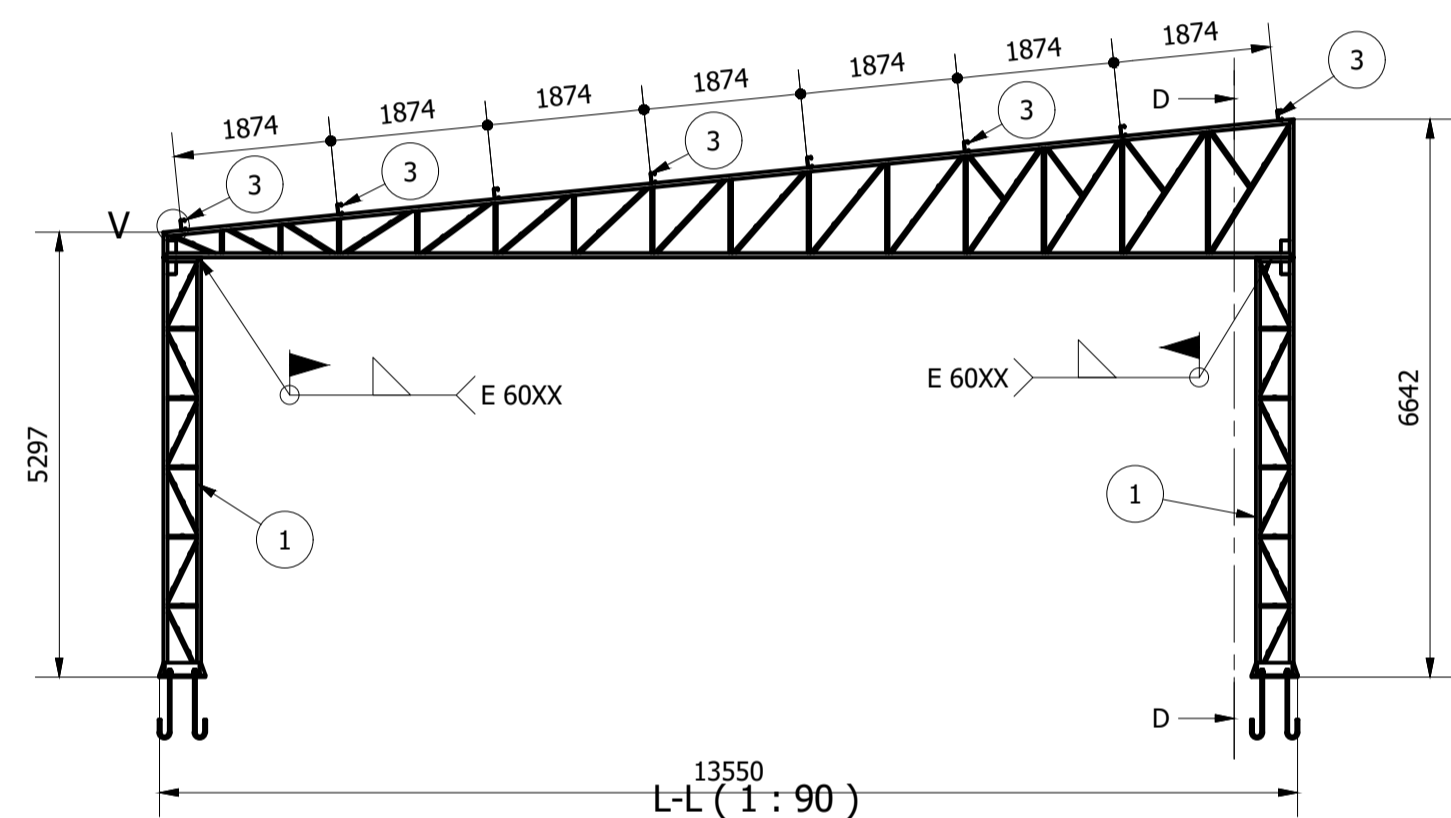
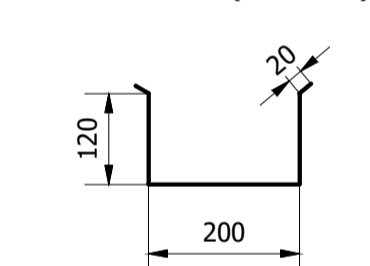
Cumbador (1 : 15)



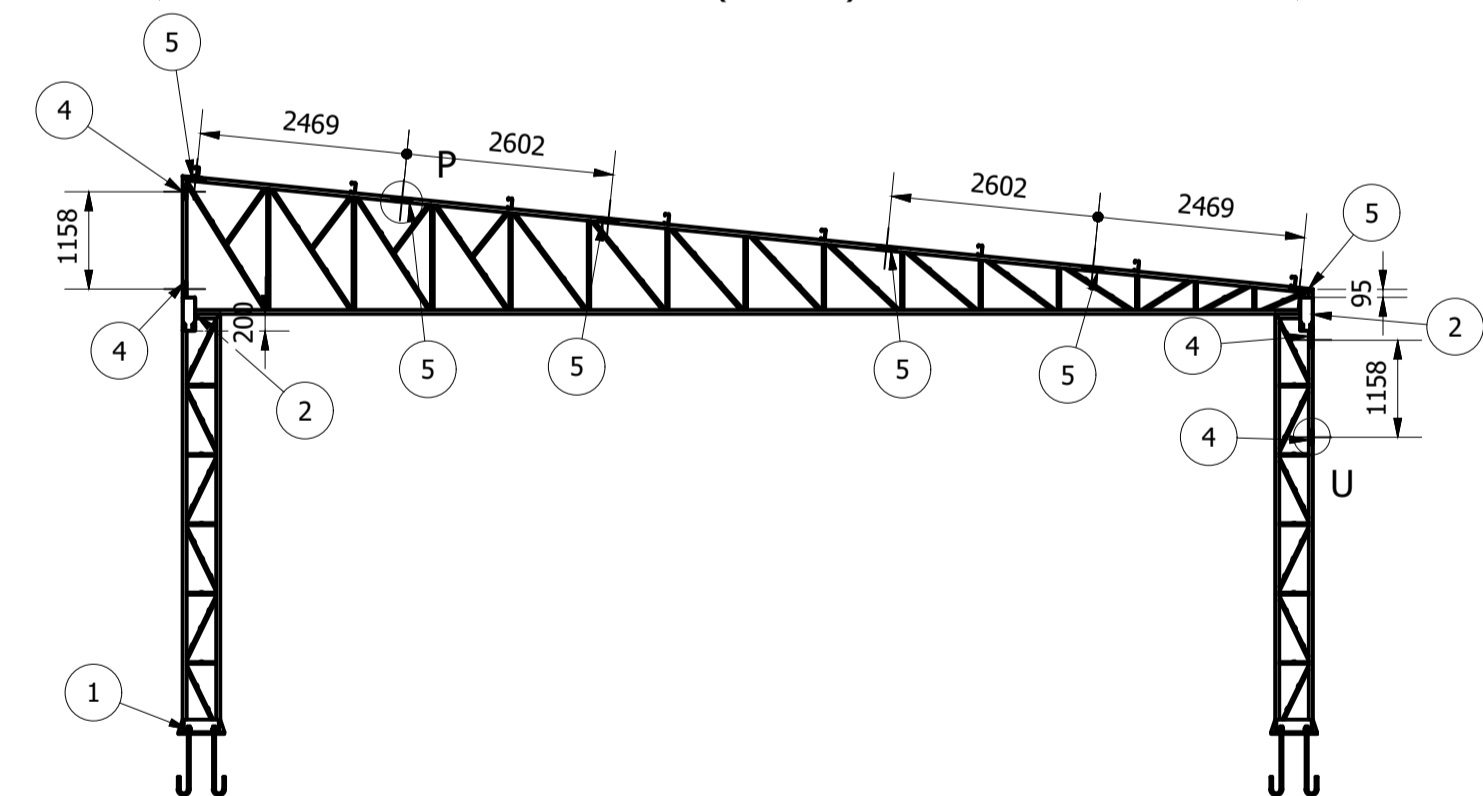
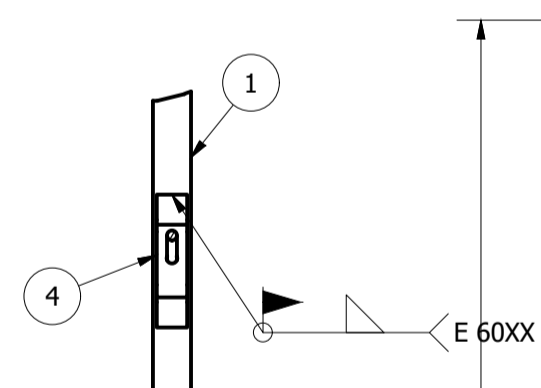
Terça (1 : 5)



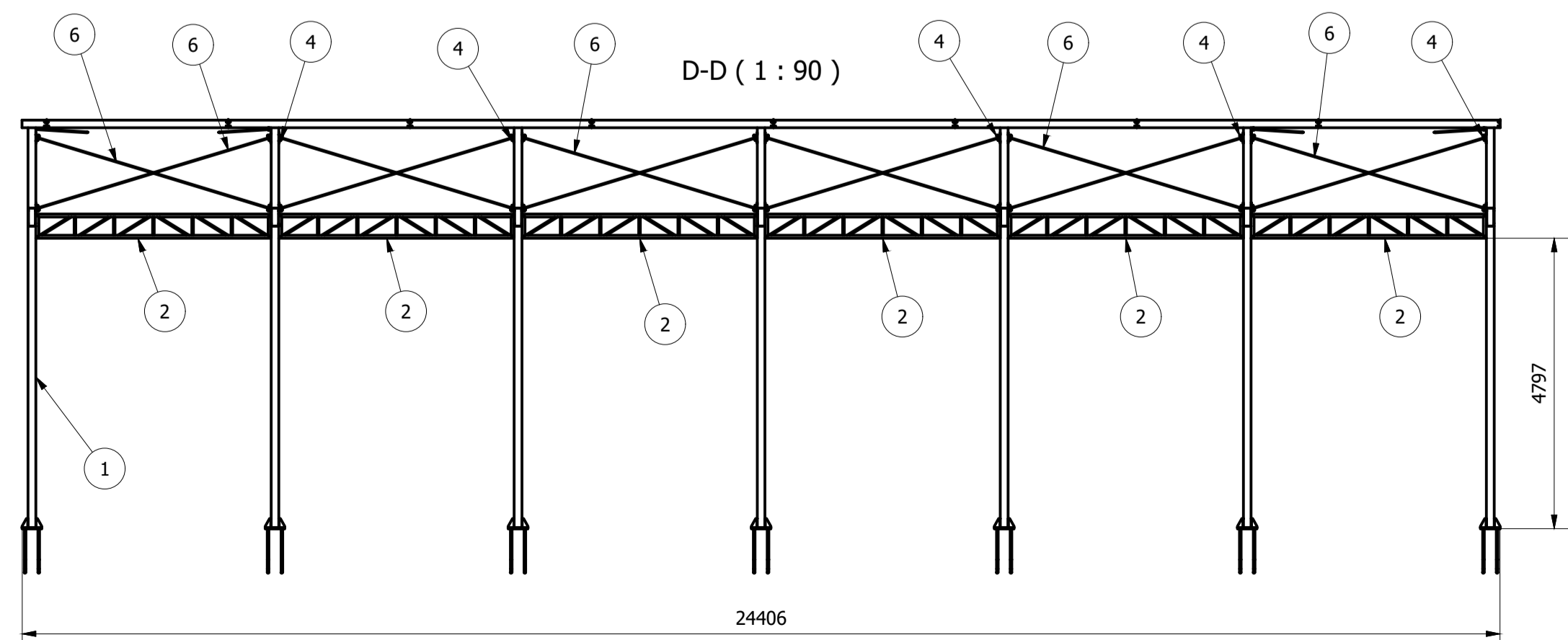
Calha 200 (1 : 10)



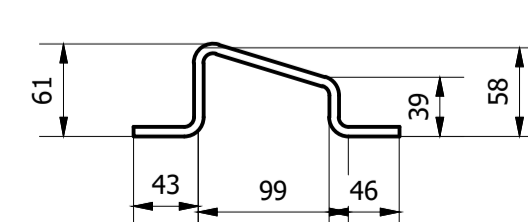
U (1 : 10)



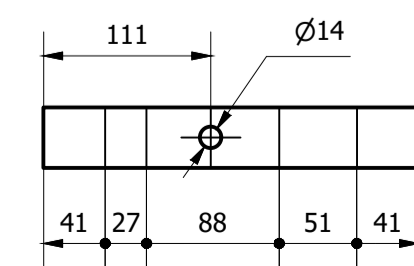
D-D (1 : 90)



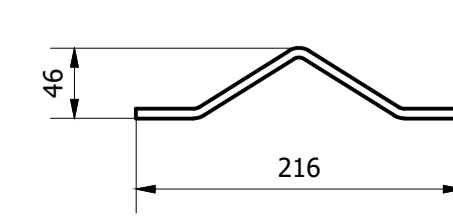
Ch 1 (1 : 5)



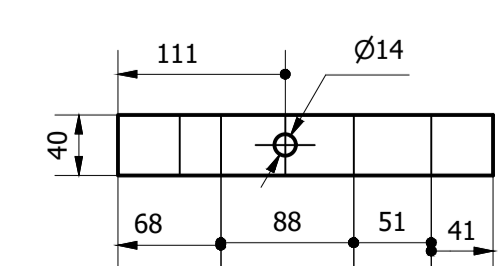
Padrão plano (1 : 5)



Ch 2 (1 : 5)



Padrão plano (1 : 5)



REV. 02	18/03/21	ALTERAÇÃO DO ACESSO DE SERVIÇO	DAC
REV. 01	16/12/20	ALTERAÇÃO DO LAYOUT	DAC
REV. 00	27/11/20	EMISSÃO INICIAL	DAC
REVISÃO:	DATA :	DESCRIÇÃO:	RESP.:

CLIENTE:



Prefeitura Municipal de Pouso Alegre

<p>Rua Miguel Vianna, nº 81, Sala 12 Bairro Morro Chic CEP: 37500-080 - Itajubá / MG Tel: (35) 3623-5720 www.dacengenharia.com.br</p>	GERÊNCIA DE PROJETOS DENIS DE SOUZA SILVA CREA: MG-127.216/D
	COORDENAÇÃO DE PROJETOS ALOISIO CAETANO FERREIRA CREA: MG-97.132/D
RESPONSÁVEL TÉCNICO ENGR. CIVIL FLÁVIA C. BARBOSA CREA: MG-187.842/D	PROJETO ENGR. GERMAN LOZANO VELA
DESENHO ENGR. GERMAN LOZANO VELA	

EMPREENDIMENTO

IMPLANTAÇÃO DA ESCOLA CIDADE JARDIM

ENDEREÇO AVENIDA CAMILO DE BARROS LARAIA POUSO ALEGRE - MINAS GERAIS	DISCIPLINA EST. METÁLICA
ASSUNTO PROJETO DE ESTRUTURA METÁLICA QUADRA ESPORTIVA DETALHAMENTO GERAL DA ESTRUTURA DE COBERTURA	FASE DO PROJETO EXECUTIVO
DATA INICIAL 27/11/2020	ESCALA INDICADA
REVISÃO R02	ARQUIVO DAC-PMPA-JAR-PE-MET-R02.DWG

FOLHA Nº.
01/03