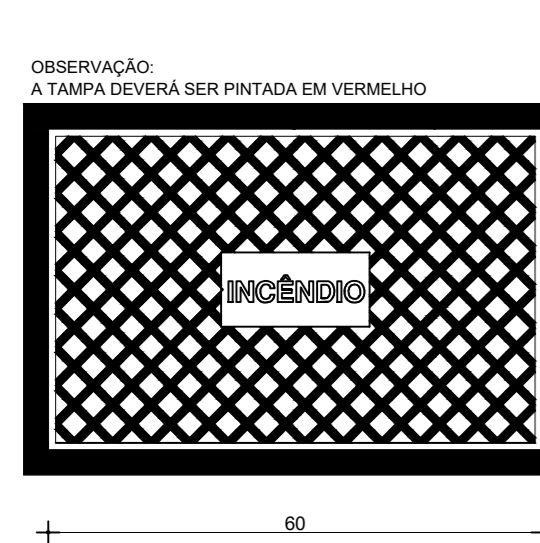


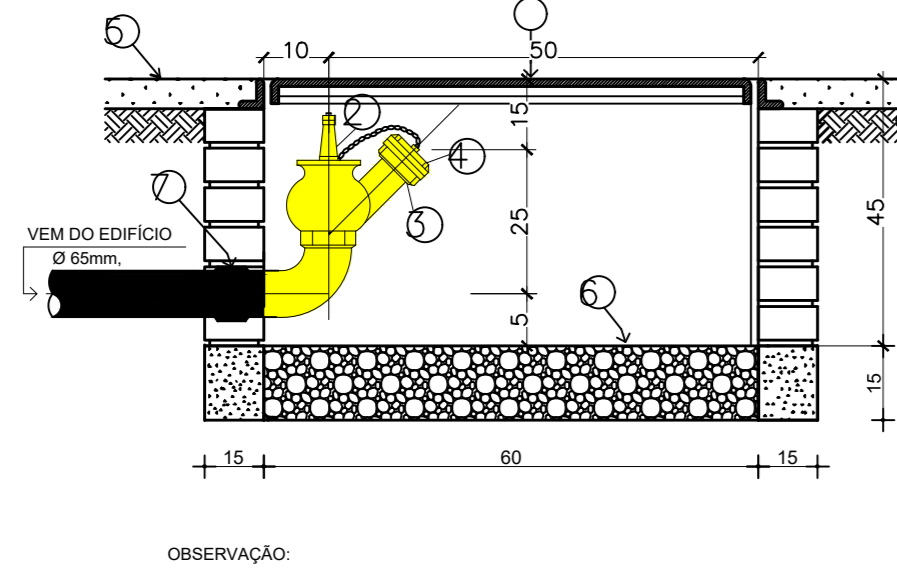
5 PLANTA DE LOCAÇÃO

ESCALA: 1:100

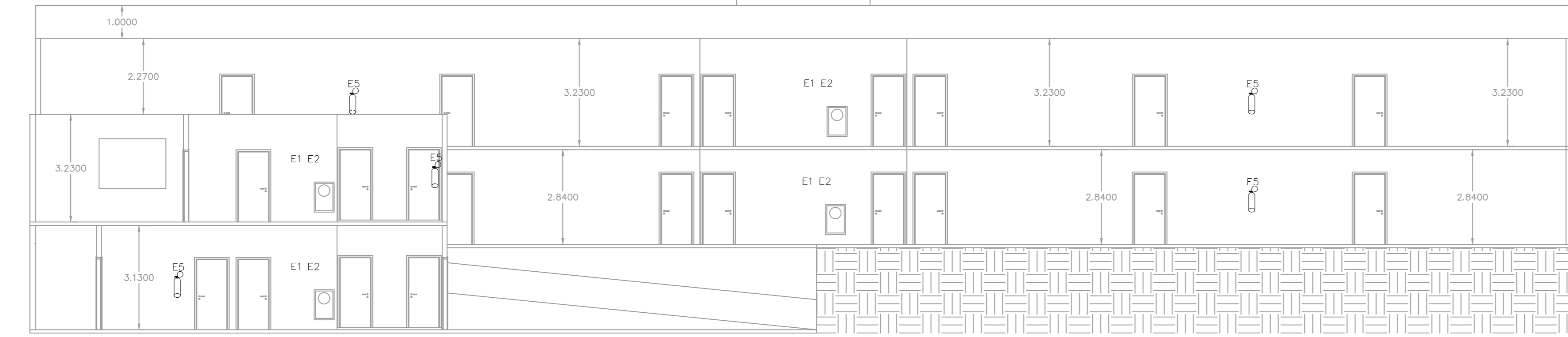
- LEGENDA**
- 1 TAMPA DE FERRO FUNDIDO 30x30x10 (R100)
 - 2 REGISTRO DE GLOBO ANGULAR DE 90° E 180°
 - 3 ADAPTADOR 3/8" x 1/2"
 - 4 ENGATE SUPLENTO
 - 5 TAMPAO 3/8" x 1/2"
 - 6 ENGATE RÁPIDO
 - 7 PASSARO
 - 8 BRITA
 - 9 VALVULA DE RETENÇÃO



DET. DA TAMPA
ESC. S/ESCALA



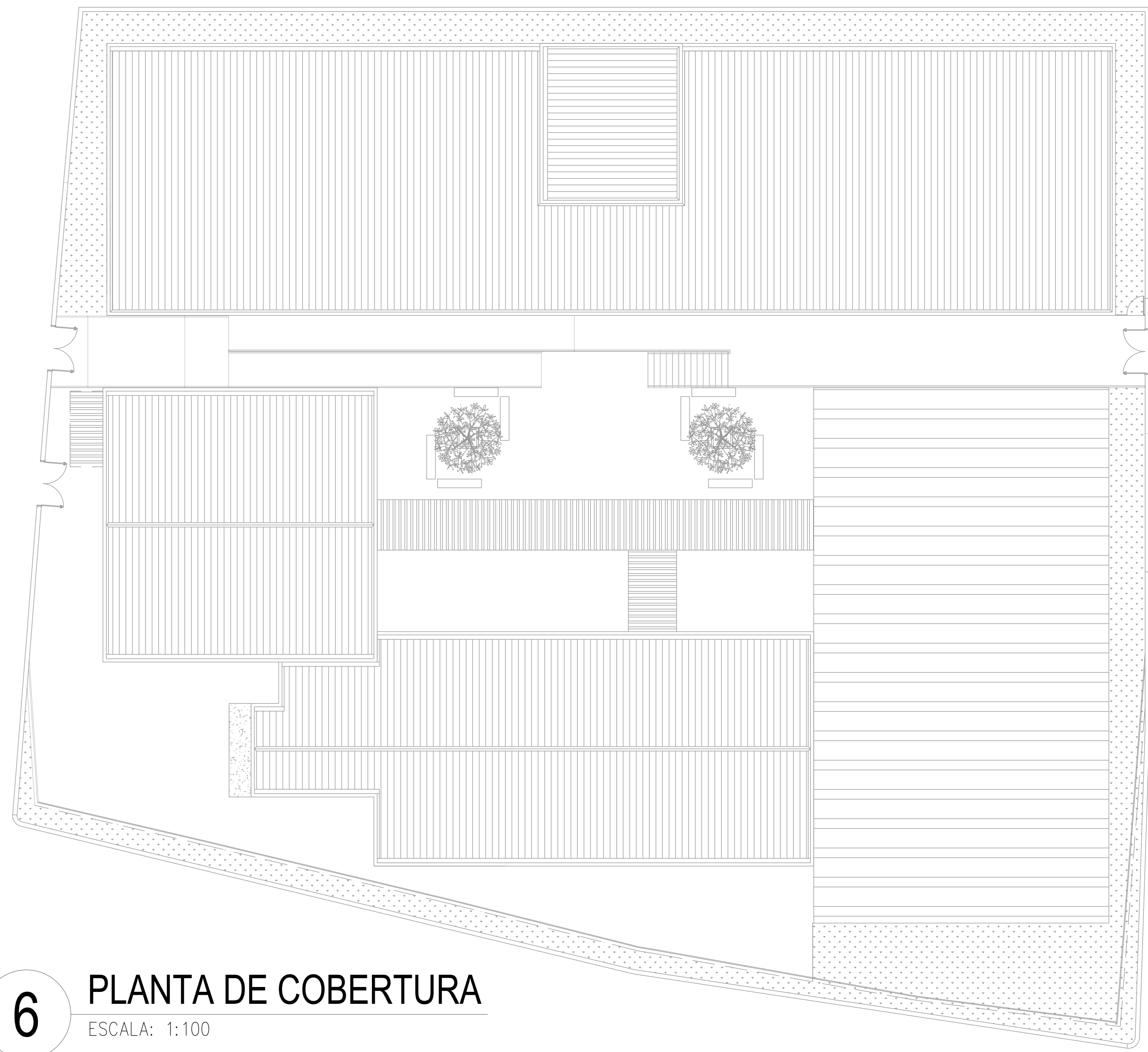
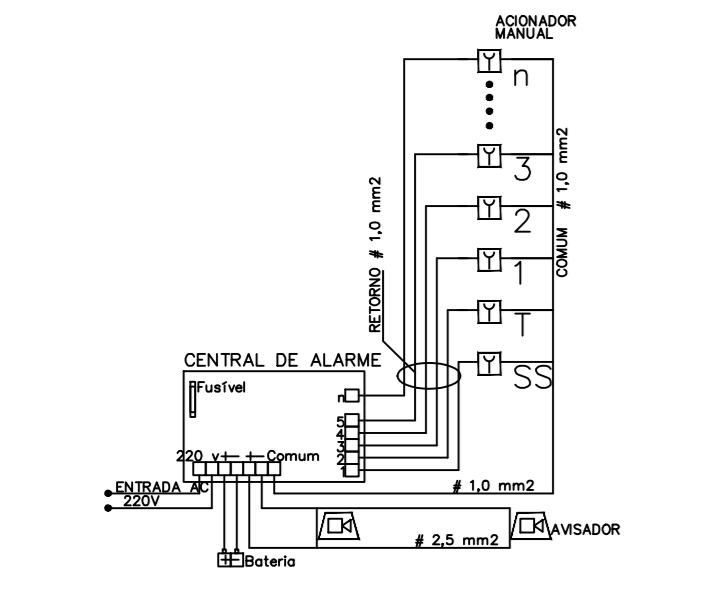
11 DETALHE - HIDRANTE DE RECALQUE
SEM ESCALA



12 CORTE BB

ESCALA: 1:100

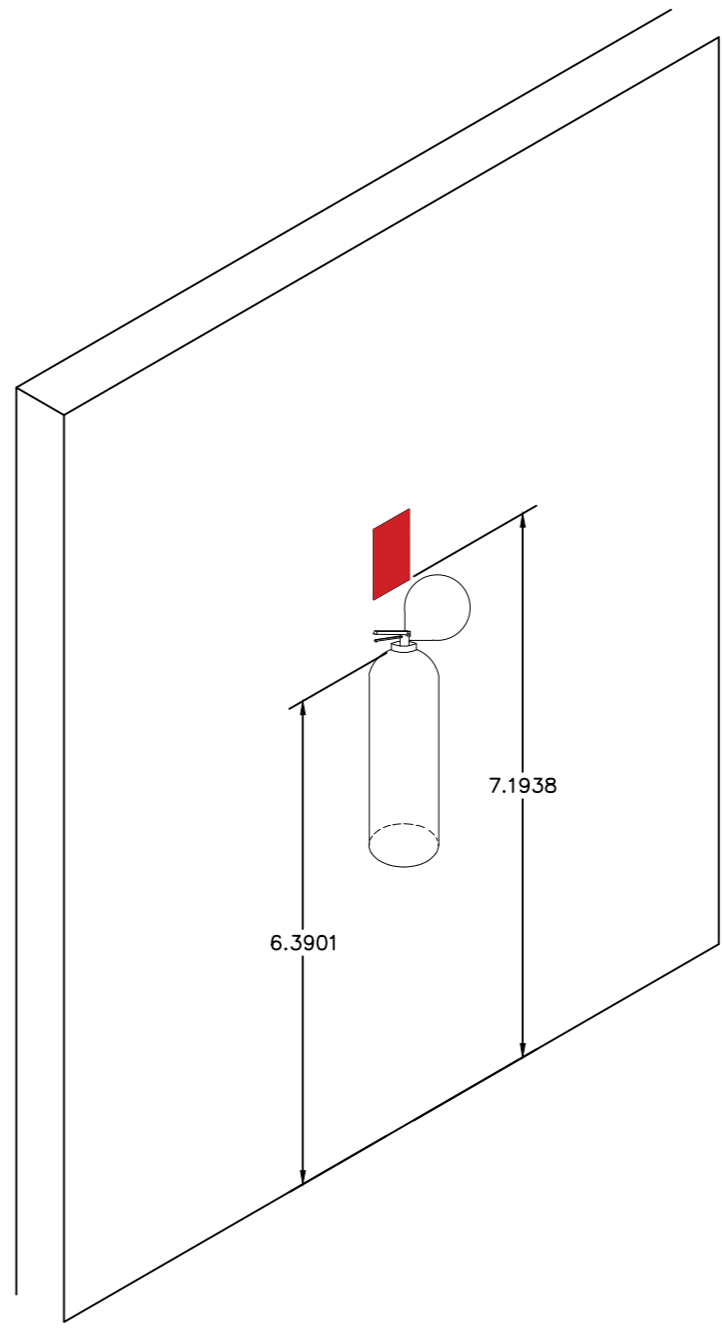
9 DETALHE - CENTRAL DE ALARME
SEM ESCALA



6 PLANTA DE COBERTURA

ESCALA: 1:100

10 DETALHE - SUPORTE ELETRODUTO
SEM ESCALA



7 DETALHE DOS EXTINTORES
SEM ESCALA

INFORMATIVO DAS MEDIDAS DE SEGURANÇA			
EXTINTORES (IT-16)	TIPO DE EXTINTOR	PORTÁTEIS	SOBRE-RODAS
	PO QUIMICO ABC	3A 20BC	----
ILUMINAÇÃO DE EMERGENCIA	CONFORME IT-13		
SINALIZAÇÃO DE EMERGENCIA	CONFORME IT-15		
SAIDAS DE EMERGENCIA	CONFORME IT-08		
ALARME DE INCENDIO	CONFORME IT-14		
BRIGADA DE INCENDIO	CONFORME IT-12		
HIDRANTES E MANGOTINHOS	CONFORME IT-17		
CLASSIFICAÇÃO			
GRUPO	Ocupação	Divisão	Descrição
E	EDUCACIONAL	E-1	ESCOLA EM GERAL
CARGA DE INCENDIO IT-9			
Ocupação/uso	Descrição	Divisão	CARGA DE INCENDIO EM MJ/M²
EDUCACIONAL	ESCOLA EM GERAL	E-1	300
CLASSIFICAÇÃO DAS EDIFICAÇÕES E ÁREAS DE RISCO QUANTO A CARGA DE INCENDIO			
RISCO CARGA DE INCENDIO	CARGA DE INCENDIO EM MJ/M²		
BAIXA	300		
POPULAÇÃO			
GRUPO	Ocupação	Divisão	NÚMERO DE PESSOAS
E	EDUCACIONAL	E-1	695

PROJETO DE PREVENÇÃO E COMBATE A INCENDIO E PÂNICO																																							
AUTOR DO PROJETO: PAULO GUILHERME DE CARVALHO																																							
CLIENTE: Secretaria de Educação do Estado de Minas Gerais																																							
ASSINATURAS	DATA	PROJETO Nº:																																					
<table border="1"> <tr> <td>ENGENHEIRO</td> <td>PAULO GUILHERME DE CARVALHO</td> <td>DATA</td> <td>26/11/2020</td> </tr> <tr> <td>PROFESSOR RESPONSÁVEL</td> <td>PAULO GUILHERME DE CARVALHO</td> <td>PROJETO Nº</td> <td>001</td> </tr> <tr> <td>PROFESSOR RESPONSÁVEL</td> <td>PAULO GUILHERME DE CARVALHO</td> <td>FOLHA</td> <td>1/3</td> </tr> </table>	ENGENHEIRO	PAULO GUILHERME DE CARVALHO	DATA	26/11/2020	PROFESSOR RESPONSÁVEL	PAULO GUILHERME DE CARVALHO	PROJETO Nº	001	PROFESSOR RESPONSÁVEL	PAULO GUILHERME DE CARVALHO	FOLHA	1/3	<table border="1"> <tr> <td>ENGENHEIRO</td> <td>PAULO GUILHERME DE CARVALHO</td> <td>DATA</td> <td>26/11/2020</td> </tr> <tr> <td>PROFESSOR RESPONSÁVEL</td> <td>PAULO GUILHERME DE CARVALHO</td> <td>PROJETO Nº</td> <td>001</td> </tr> <tr> <td>PROFESSOR RESPONSÁVEL</td> <td>PAULO GUILHERME DE CARVALHO</td> <td>FOLHA</td> <td>1/3</td> </tr> </table>	ENGENHEIRO	PAULO GUILHERME DE CARVALHO	DATA	26/11/2020	PROFESSOR RESPONSÁVEL	PAULO GUILHERME DE CARVALHO	PROJETO Nº	001	PROFESSOR RESPONSÁVEL	PAULO GUILHERME DE CARVALHO	FOLHA	1/3	<table border="1"> <tr> <td>ENGENHEIRO</td> <td>PAULO GUILHERME DE CARVALHO</td> <td>DATA</td> <td>26/11/2020</td> </tr> <tr> <td>PROFESSOR RESPONSÁVEL</td> <td>PAULO GUILHERME DE CARVALHO</td> <td>PROJETO Nº</td> <td>001</td> </tr> <tr> <td>PROFESSOR RESPONSÁVEL</td> <td>PAULO GUILHERME DE CARVALHO</td> <td>FOLHA</td> <td>1/3</td> </tr> </table>		ENGENHEIRO	PAULO GUILHERME DE CARVALHO	DATA	26/11/2020	PROFESSOR RESPONSÁVEL	PAULO GUILHERME DE CARVALHO	PROJETO Nº	001	PROFESSOR RESPONSÁVEL	PAULO GUILHERME DE CARVALHO	FOLHA	1/3
ENGENHEIRO	PAULO GUILHERME DE CARVALHO	DATA	26/11/2020																																				
PROFESSOR RESPONSÁVEL	PAULO GUILHERME DE CARVALHO	PROJETO Nº	001																																				
PROFESSOR RESPONSÁVEL	PAULO GUILHERME DE CARVALHO	FOLHA	1/3																																				
ENGENHEIRO	PAULO GUILHERME DE CARVALHO	DATA	26/11/2020																																				
PROFESSOR RESPONSÁVEL	PAULO GUILHERME DE CARVALHO	PROJETO Nº	001																																				
PROFESSOR RESPONSÁVEL	PAULO GUILHERME DE CARVALHO	FOLHA	1/3																																				
ENGENHEIRO	PAULO GUILHERME DE CARVALHO	DATA	26/11/2020																																				
PROFESSOR RESPONSÁVEL	PAULO GUILHERME DE CARVALHO	PROJETO Nº	001																																				
PROFESSOR RESPONSÁVEL	PAULO GUILHERME DE CARVALHO	FOLHA	1/3																																				

REV. 03	20/04/2020	INSERÇÃO DOS BANHEIROS	DAC
REV. 02	04/03/2020	ALTERAÇÃO DO ACESSO DE SERVIÇO	DAC
REV. 01	04/03/2020	ALTERAÇÃO DO LAYOUT	DAC
REV. 00	17/11/2020	EMISSÃO INICIAL	DAC
REVISÃO:	DATA :	DESCRIÇÃO:	RESP.:
		Prefeitura Municipal de Pouso Alegre	
PROJETO AVENIDA CAMILO DE BARROS LARAIA POUSO ALEGRE - MINAS GERAIS		COORDENADOR DE PROJETOS ALOISIO CAETANO FERREIRA	
ENGENHEIRO PAULO GUILHERME DE CARVALHO		RESPONSÁVEL TÉCNICO ENZ. CIVIL FLAVIA C. BARROSA	
PROJETO PLANTA BAIXA COM ELEMENTOS DE COMBATE AO INCENDIO PLANTA DE COBERTURA, CORTE, FACHADA E DETALHES		ENGENHEIRO ENZ. CIVIL DIEGO MOUTINHO CAETANO	
CLIENTE Secretaria de Educação do Estado de Minas Gerais		RESPONSÁVEL MARTA RIBEIRO	
IMPLANTAÇÃO DA ESCOLA CIDADE JARDIM			
ENGENHEIRO PAULO GUILHERME DE CARVALHO		DISCIPLINA AVCB	
PROJETO Nº 001		FASE DO PROJETO EXECUTIVO	
DATA PROJETO 27/11/2020		FOLHA Nº 02/03	
ESCALA INDICADA		APROVADO DAC-PMPA-JAR-PE-INC-R03.DWG	