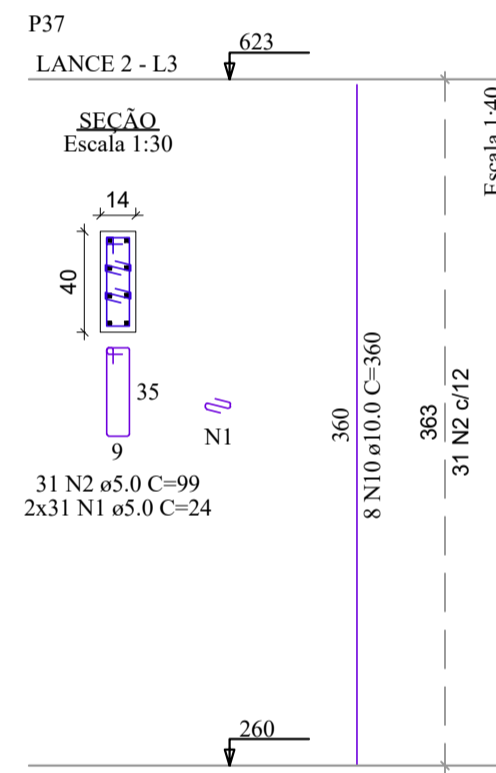
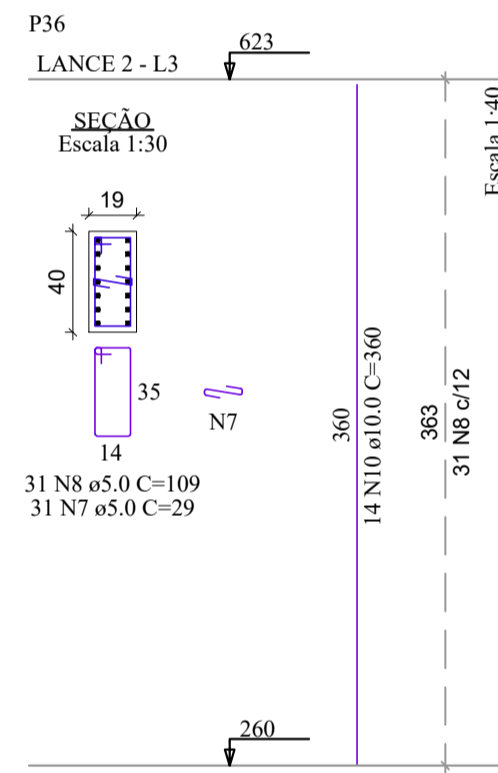
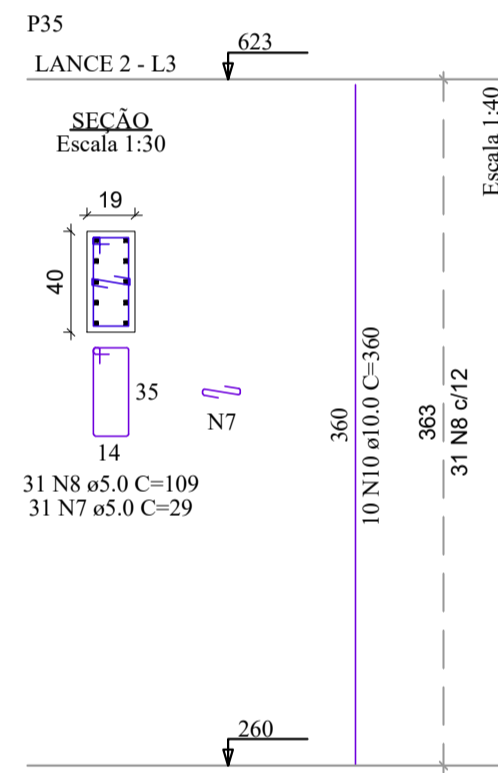
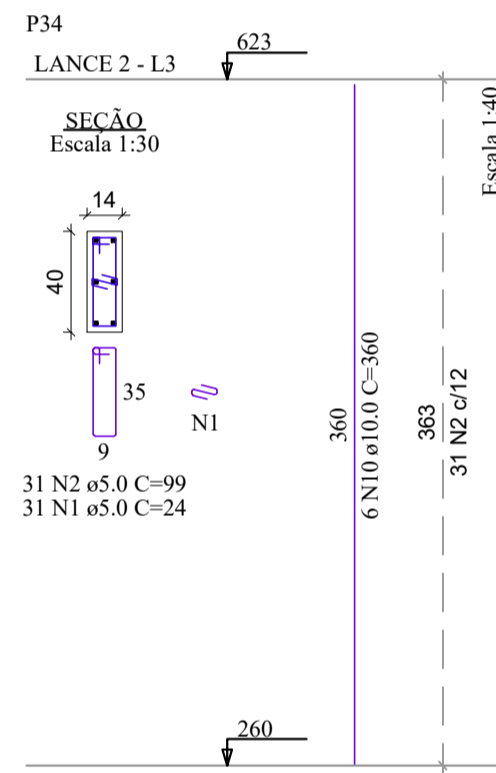
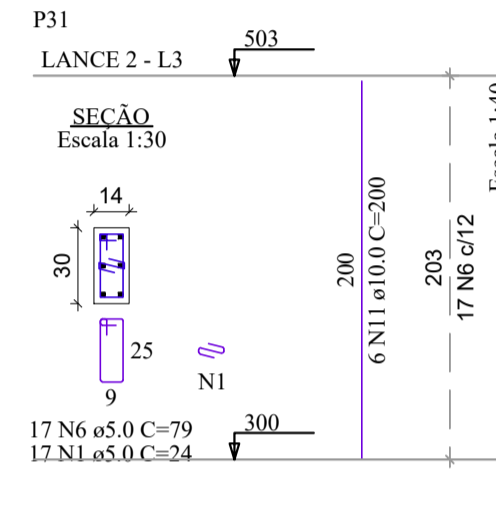
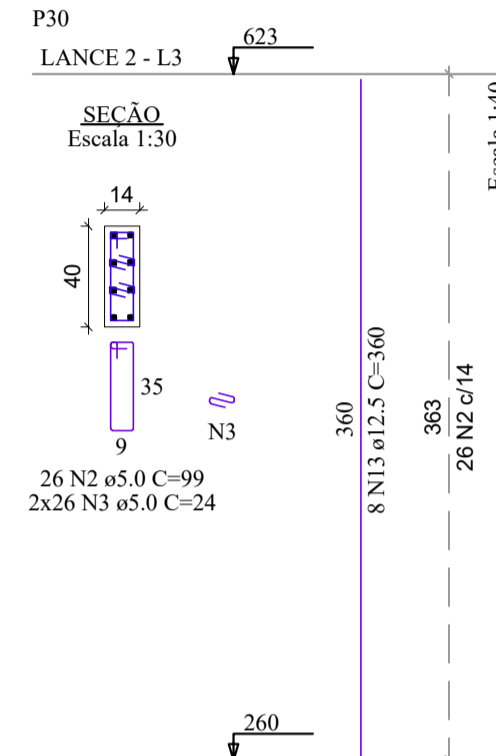
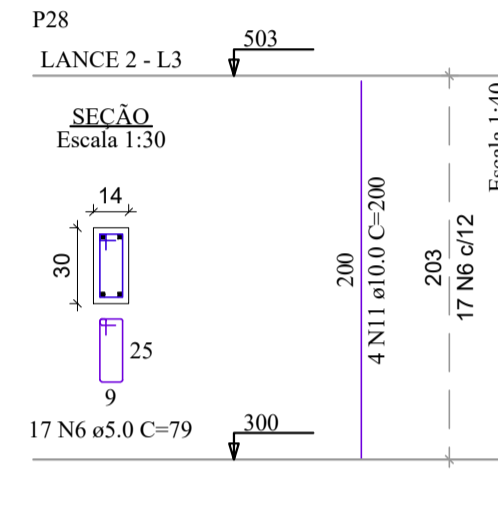
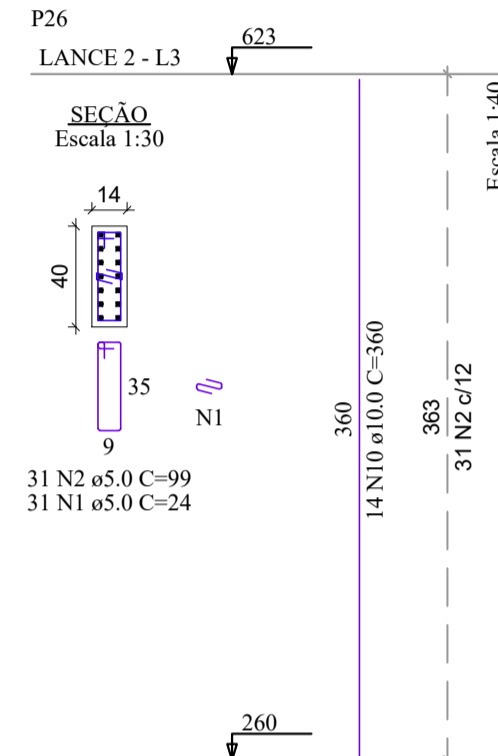
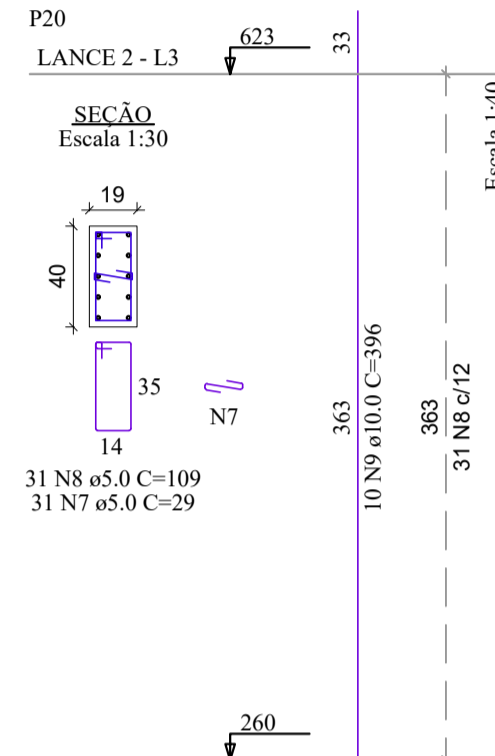
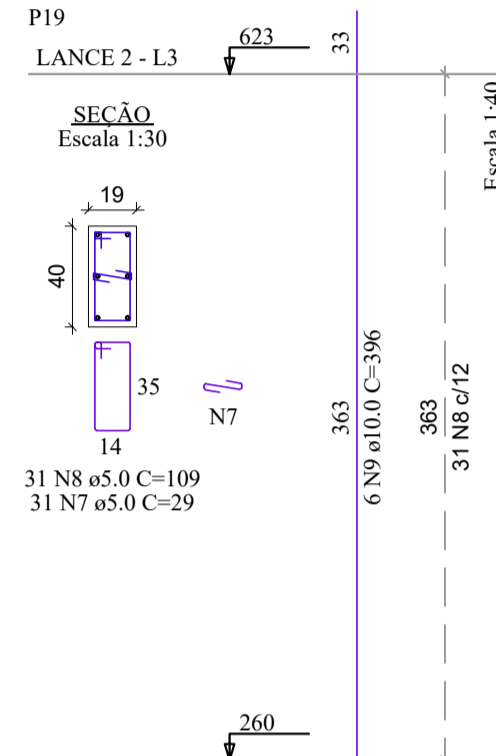
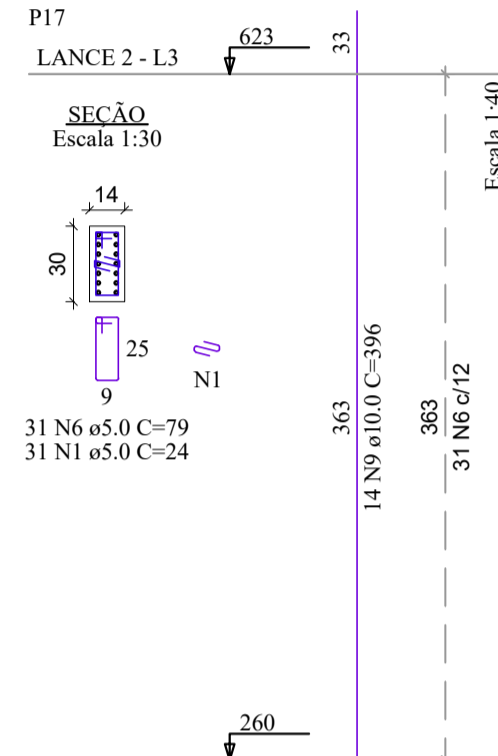
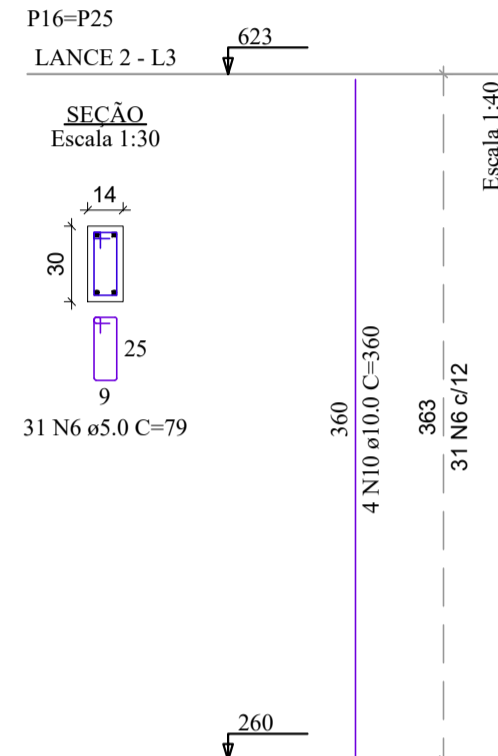
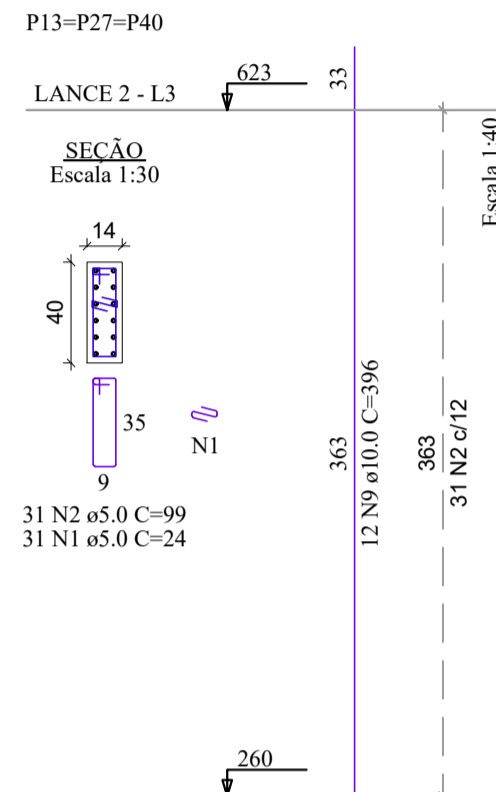
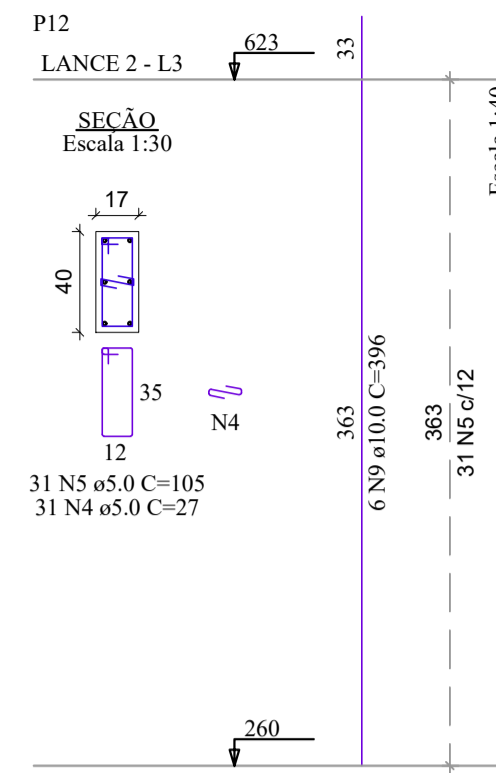
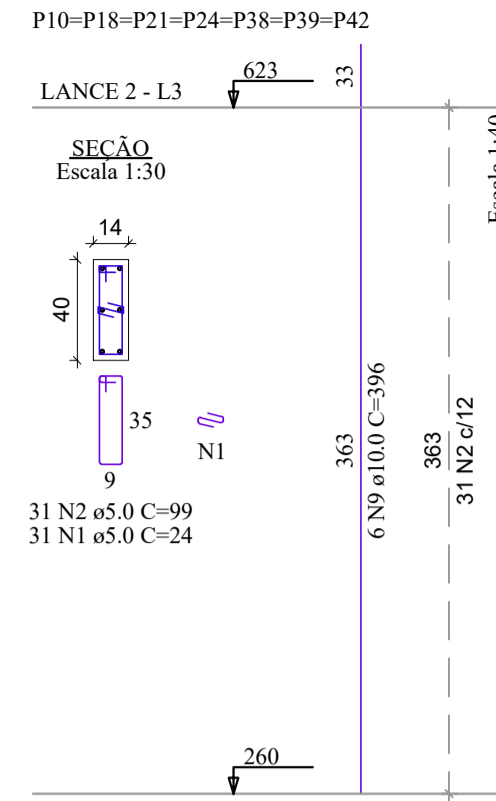
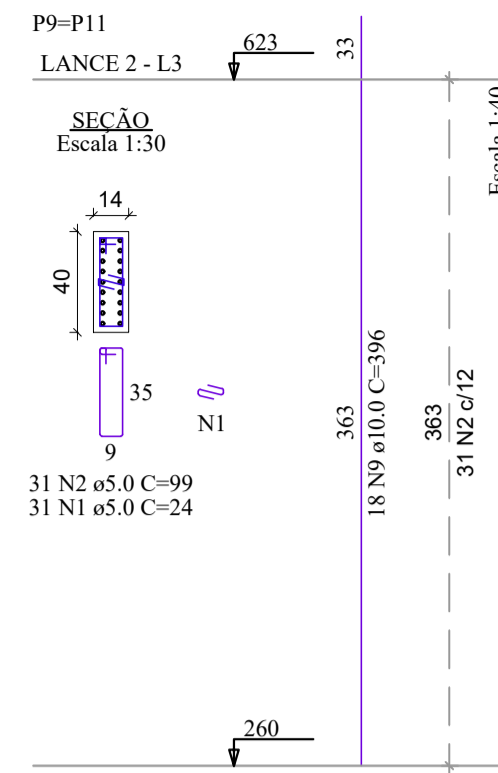
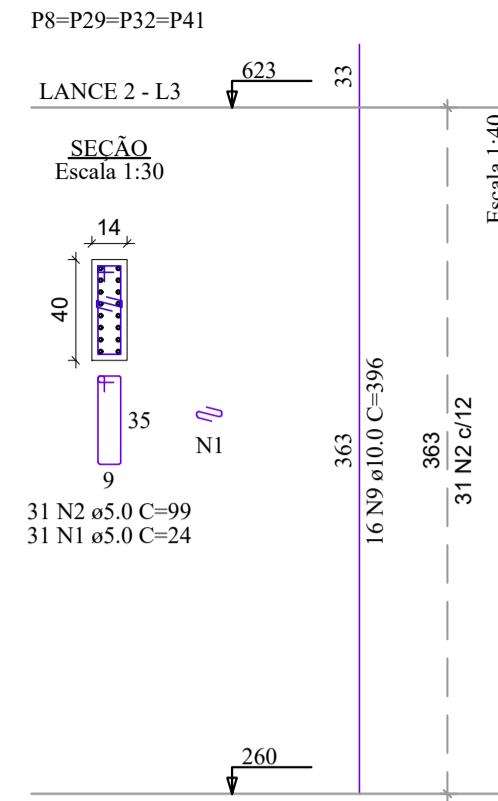
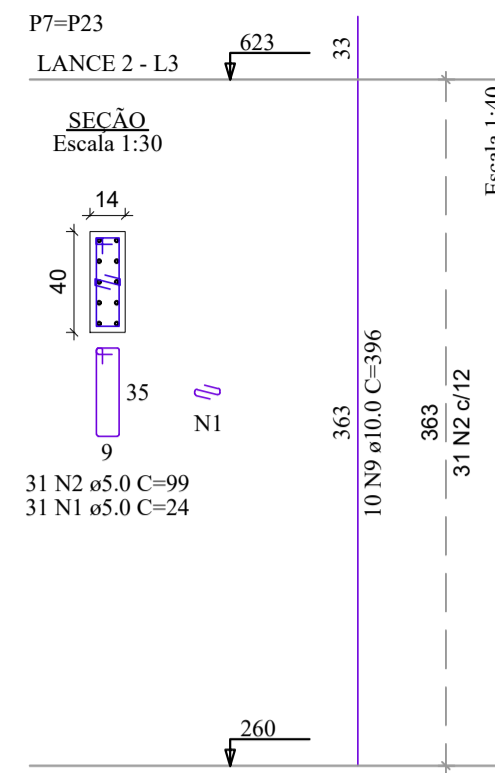
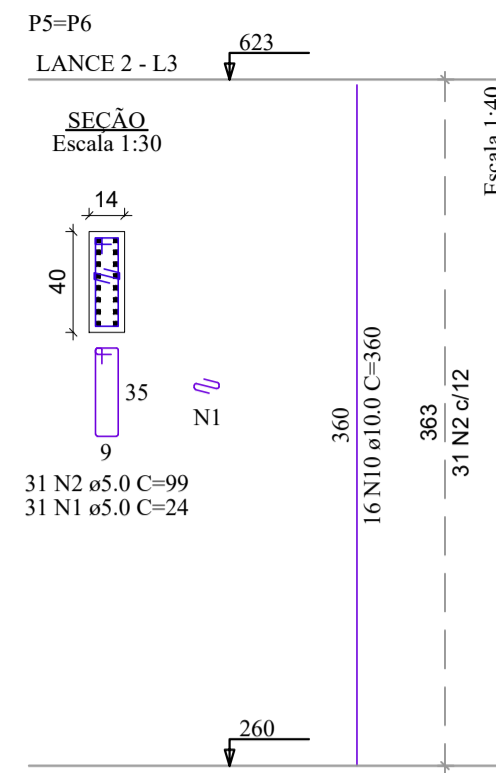
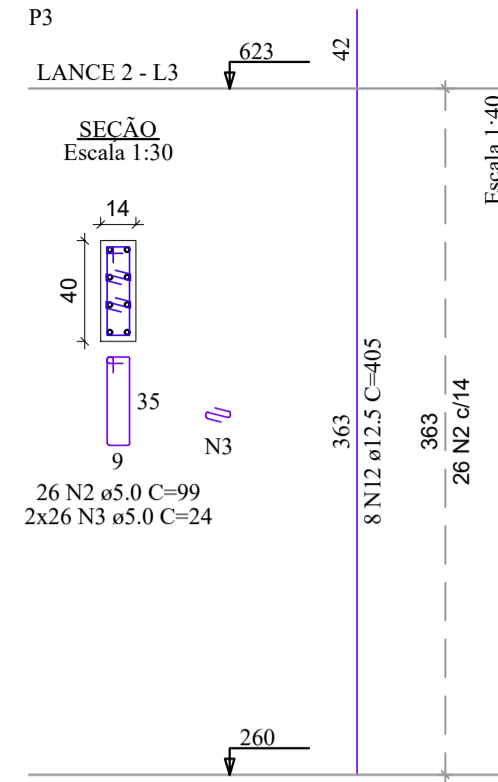
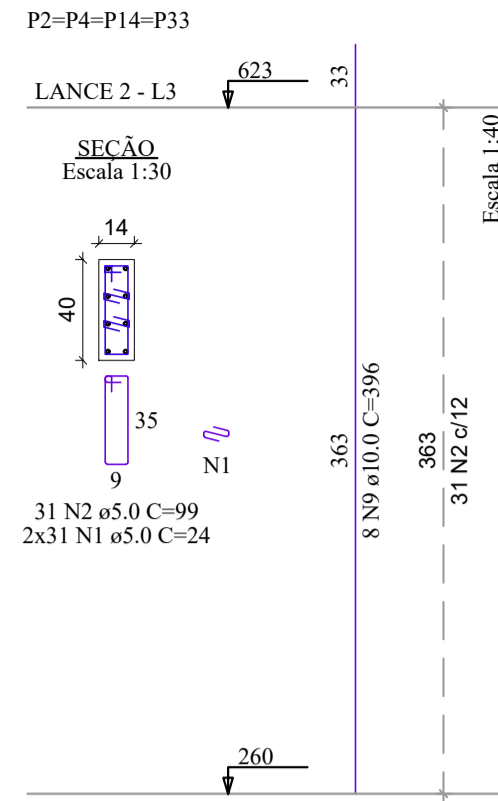
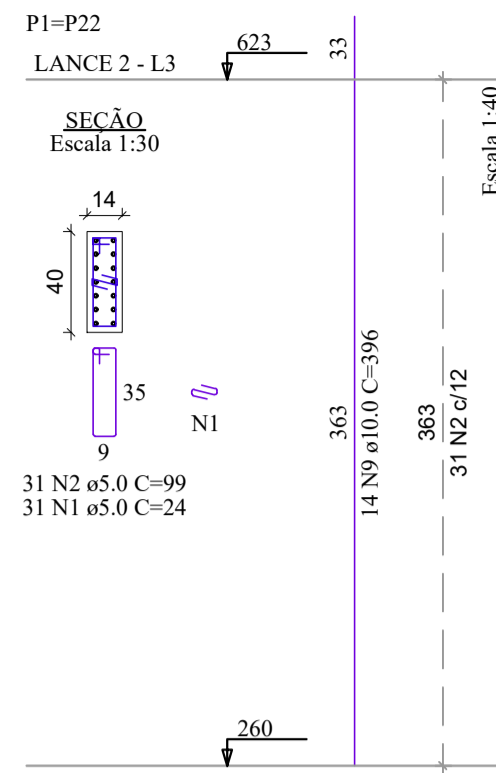


PROJETO ESTRUTURAL - ESCOLA CIDADE JARDIM

Escala Indicada



RELAÇÃO DO AÇO

AÇO	N	DIAM (mm)	QUANT	CUNIT (cm)	C.TOTAL (cm)
CA60	1	5.0	1102	24	26448
	2	5.0	951	99	94149
	3	5.0	104	24	2496
	4	5.0	31	27	837
	5	5.0	31	105	3255
	6	5.0	127	79	10033
	7	5.0	124	29	3596
	8	5.0	124	109	13516
	9	10.0	294	396	116424
	10	10.0	92	360	33120
	11	10.0	10	200	2000
	12	12.5	8	405	3240
	13	12.5	8	360	2880

RESUMO DO AÇO

AÇO	DIAM (mm)	C.TOTAL (m)	PESO = 10% (kg)
CA50	10.0	1515.4	1027.8
CA60	12.5	61.2	64.9
	5.0	1543.3	261.7
PESO TOTAL (kg)			
CA50		1092.6	
CA60		261.7	

Volume de concreto (C-30) = 8.28 m³
Área de forma = 155.96 m²

REV. 03	23/04/21	INSERÇÃO DE MICTÓRIOS	DAC
REV. 02	18/03/21	ALTERAÇÃO DO ACESSO DE SERVIÇO	DAC
REV. 01	16/12/20	ALTERAÇÃO DE LAYOUT	DAC
REV. 00	27/11/20	EMIÇÃO INICIAL	DAC
REVISÃO: DATA :	DESCRIZAÇÃO:		RESP.:

CLIENTE

Prefeitura Municipal de Pouso Alegre

PROJETO

DAC Engenharia
Rua Miguel Vianna, nº 81, Sala 12
Bairro Morro Chic
CEP: 37500-080 - Itajubá / MG
Tel: (35) 3623-5720
www.dacengenharia.com.br

GERÊNCIA DE PROJETOS	DENIS DE SOUZA SILVA	CREA: MG-127.216/D
COORDENAÇÃO DE PROJETOS	ALOISIO CAETANO FERREIRA	CREA: MG-97.132/D
RESPONSÁVEL TÉCNICO	ENG. CIVIL FLÁVIA C. BARBOSA	CREA: MG-187.842/D
PROJETO	ENG. SC. WILLIAM BARADEL LARI	
DESENHO	ENG. SC. WILLIAM BARADEL LARI	

EMPREENDIMENTO

IMPLANTAÇÃO DA ESCOLA CIDADE JARDIM

ENDEREÇO	AVENIDA CAMILO DE BARROS LARAIA POUSO ALEGRE - MINAS GERAIS	DISCIPLINA	ESTRUTURAL
ASSUNTO	PROJETO DE ESTRUTURA EM CONCRETO ARMADO - PRÉDIO B DETALHAMENTO DAS ARMADURAS PILARES	FASE DO PROJETO	EXECUTIVO
		FOLHA Nº.	34/49