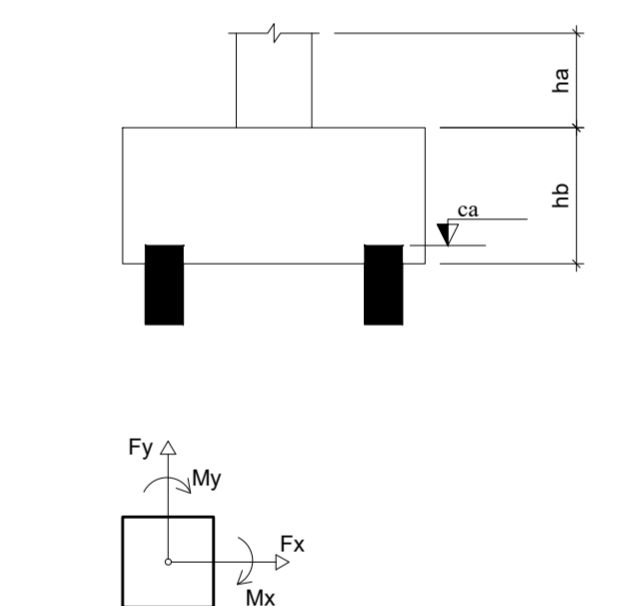


Nome	Carga Máx. (kN)	Mx Máximo (kN.m)		My Máximo (kN.m)		Fx Máximo (kN)		Fy Máximo (kN)		Nome	Fundação		Lado B (cm)	Lado H (cm)	h1 / hb (m)	h2 / hb (m)	ne	Estaca	ca (m)
		Positivo	Negativo	Positivo	Negativo	Positivo	Negativo	Positivo	Negativo		Lado B (cm)	Lado H (cm)							
P1	130	0	0	0	0	0	-10	5	-10	B1	70	70	0,00	0,55	1	HE-30	2,10		
P2	195	0	0	0	0	15	0	5	0	B2	70	70	0,00	0,55	1	HE-30	2,10		
P3	190	0	0	0	0	0	-5	20	0	B3	70	70	0,00	0,55	1	HE-30	2,10		
P4	125	0	0	0	0	10	0	15	0	B4	70	70	0,00	0,55	1	HE-30	2,10		
P5	105	0	0	0	0	0	0	10	-15	B5	70	70	0,00	0,55	1	HE-30	2,10		
P6	150	0	0	0	0	5	0	5	-5	B6	70	70	0,00	0,55	1	HE-30	2,10		
P7	140	0	0	0	0	0	-15	10	-15	B7	70	70	0,00	0,55	1	HE-30	2,10		
P8	225	0	0	0	0	5	-10	5	0	B8	160	70	0,00	0,50	2	HE-30	2,15		
P9	230	0	0	0	0	5	-10	0	-10	B9	160	70	0,00	0,50	2	HE-30	2,15		
P10	155	0	0	0	0	5	0	0	-25	B10	70	70	0,00	0,55	1	HE-30	2,10		
P11	205	0	0	0	0	0	-20	10	-10	B11	70	70	0,00	0,55	1	HE-30	2,10		
P12	295	0	0	0	0	15	0	20	0	B12	160	70	0,00	0,50	2	HE-30	2,15		
P13	230	0	0	0	0	0	-5	10	0	B13	160	70	0,00	0,50	2	HE-30	2,15		
P14	150	0	0	0	0	0	10	10	-10	B14	70	70	0,00	0,55	1	HE-30	2,10		
P15	35	0	0	0	0	5	0	5	0	B15	70	70	0,00	0,50	1	HE-30	2,10		
P16	100	0	0	0	0	5	0	0	-15	B16	70	70	0,00	0,55	1	HE-30	2,10		
P17	145	0	0	0	0	0	-15	5	-20	B17	70	70	0,00	0,55	1	HE-30	2,10		
P18	110	0	0	0	0	10	0	5	0	B18	70	70	0,00	0,55	1	HE-30	2,10		
P19	120	0	0	0	0	10	0	5	0	B19	160	70	0,00	0,50	2	HE-30	2,15		
P20	135	0	0	0	0	0	-15	10	0	B20	160	70	0,00	0,50	2	HE-30	2,15		
P21	70	0	0	0	0	15	0	5	-10	B21	70	70	0,00	0,55	1	HE-30	2,10		
P22	150	0	0	0	0	0	-10	0	-5	B22	70	70	0,00	0,55	1	HE-30	2,10		
P23	205	0	0	0	0	20	0	0	-10	B23	70	70	0,00	0,55	1	HE-30	2,10		
P24	225	0	0	0	0	0	-20	5	-10	B24	160	70	0,00	0,50	2	HE-30	2,15		
P25	80	0	0	0	0	5	0	10	-15	B25	70	70	0,00	0,55	1	HE-30	2,10		
P26	165	0	0	0	0	15	0	10	0	B26	70	70	0,00	0,55	1	HE-30	2,10		
P27	115	0	0	0	0	5	0	10	0	B27	70	70	0,00	0,55	1	HE-30	2,10		
P29	130	0	0	0	0	0	-10	20	0	B29	70	70	0,00	0,55	1	HE-30	2,10		
P30	145	0	0	0	0	10	0	15	0	B30	70	70	0,00	0,55	1	HE-30	2,10		
P32	125	0	0	0	0	0	-10	0	-15	B32	70	70	0,00	0,55	1	HE-30	2,10		
P33	180	0	0	0	0	10	0	0	-5	B33	70	70	0,00	0,55	1	HE-30	2,10		
P34	165	0	0	0	0	10	0	5	-10	B34	70	70	0,00	0,55	1	HE-30	2,10		
P35	145	0	0	0	0	10	0	5	0	B35	70	70	0,00	0,55	1	HE-30	2,10		
P36	165	0	0	0	0	0	-5	5	0	B36	70	70	0,00	0,55	1	HE-30	2,10		
P37	115	0	0	0	0	10	0	5	-5	B37	70	70	0,00	0,55	1	HE-30	2,10		
P38	80	0	0	0	0	0	-15	0	-10	B38	70	70	0,00	0,55	1	HE-30	2,10		
P39	110	0	0	0	0	10	0	0	-10	B39	70	70	0,00	0,55	1	HE-30	2,10		
P40	85	0	0	0	0	10	0	0	-10	B40	70	70	0,00	0,55	1	HE-30	2,10		
P41	90	0	0	0	0	0	-10	0	-10	B41	70	70	0,00	0,55	1	HE-30	2,10		
P42	75	0	0	0	0	15	0	5	-10	B42	70	70	0,00	0,55	1	HE-30	2,10		

Os esforços indicados nesta tabela são os valores máximos obtidos pela envoltória de todas as combinações definidas para as fundações. Para análises complementares, deve-se consultar o relatório de esforços na fundação, que apresenta os valores calculados para cada combinação.

Estacas			
Simbologia	Nome	d (cm)	Quantidade
	HE-30	30,00	47



- NOTAS:**
- COTAS EM CENTÍMETROS, E NÍVEIS EM METROS;
 - CONFERIR MEDIDAS NO LOCAL.
 - OS DETALHES CONSTRUTIVOS ESTÃO APRESENTADOS NO MEMORIAL DESCRITIVO.
 - ANTES DA EXECUÇÃO DA OBRA É NECESSÁRIO REALIZAR A PROVA DE CARGA PARA AS ESTACAS.
 - QUALQUER ALTERAÇÃO DE LOCAÇÃO DEVIDO À INTERFERÊNCIA DEVE SER COMUNICADA AO PROJETISTA PARA ATUALIZAÇÃO DO DETALHAMENTO.
 - COBRIMENTOS:
 - VIGAS: 2,5 CM
 - PILARES: 2,5 CM
 - LAJES: 2,5 CM
 - ELEMENTOS DE FUNDAÇÃO: >4,5 CM

REV. 03	23/04/21	INSERÇÃO DE MICTÓRIOS	DAC
REV. 02	18/03/21	ALTERAÇÃO DO ACESSO DE SERVIÇO	DAC
REV. 01	16/12/20	ALTERAÇÃO DE LAYOUT	DAC
REV. 00	27/11/20	EMIÇÃO INICIAL	DAC
REVISÃO:	DATA :	DESCRIÇÃO:	RESP.:

CLIENTE

Prefeitura Municipal de Pouso Alegre

PROJETO

DAC Engenharia

Rua Miguel Vianna, n° 81, Sala 12
 Bairro Morro Chic
 CEP: 37500-080 - Itajubá / MG
 Tel: (35) 3423-5720
 www.dacengenharia.com.br

GERÊNCIA DE PROJETOS: DENIS DE SOUZA SILVA CREA: MG-127.216/D
 COORDENAÇÃO DE PROJETOS: ALOISIO CAETANO FERREIRA CREA: MG-97.132/D
 RESPONSÁVEL TÉCNICO: ENGR. CIVIL FLÁVIA C. BARBOSA CREA: MG-187.842/D
 PROJETO: ENGR. SC. WILLIAM BARADEL LARI
 DESENHO: ENGR. SC. WILLIAM BARADEL LARI

EMPREENDIMENTO

IMPLANTAÇÃO DA ESCOLA CIDADE JARDIM

ENGENHEIRO: AVENIDA CAMILO DE BARROS LARAIA, POUSO ALEGRE - MINAS GERAIS

ASSUNTO: PROJETO DE ESTRUTURA EM CONCRETO ARMADO - PRÉDIO B, PLANTA DE LOCAÇÃO DAS ESTACAS, PLANTA BAIXA E QUADRO DE CARGAS

DISCIPLINA: ESTRUTURAL

FASE DO PROJETO: EXECUTIVO

FOLHA Nº: 28/49

DATA INICIAL: 27/11/2020 | ESCALA: INDICADA | REVISÃO: RO2 | ARQUIVO: DAC-PMPA-JAR-PE-EST-RO3.DWG

PLANTA DE LOCAÇÃO DAS ESTACAS
Escala 1:50

Características dos materiais		
fck (MPa)	Ecs (MPa)	Abatimento (cm)
30	26838	10,00

Dimensão máxima do agregado = 19 mm