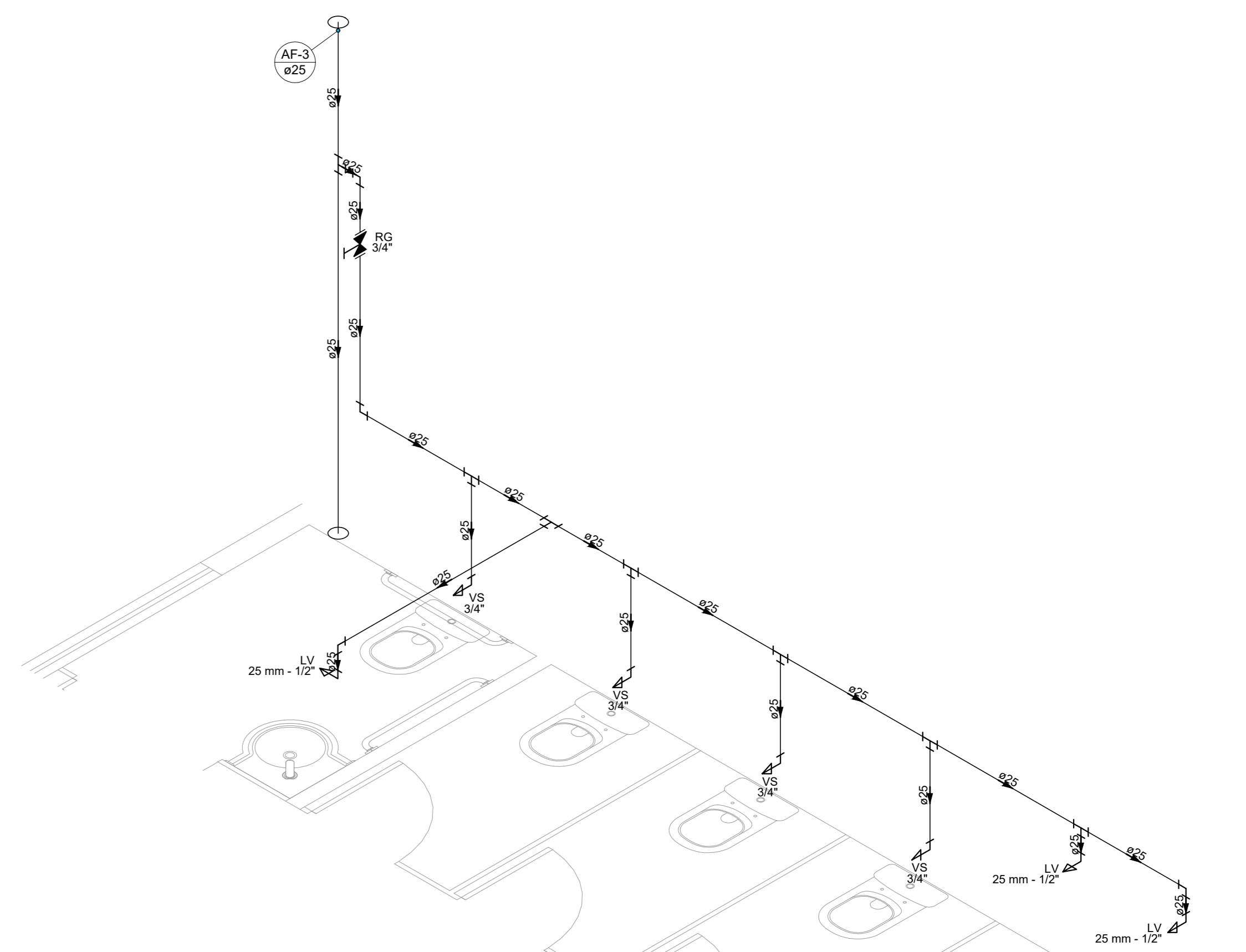
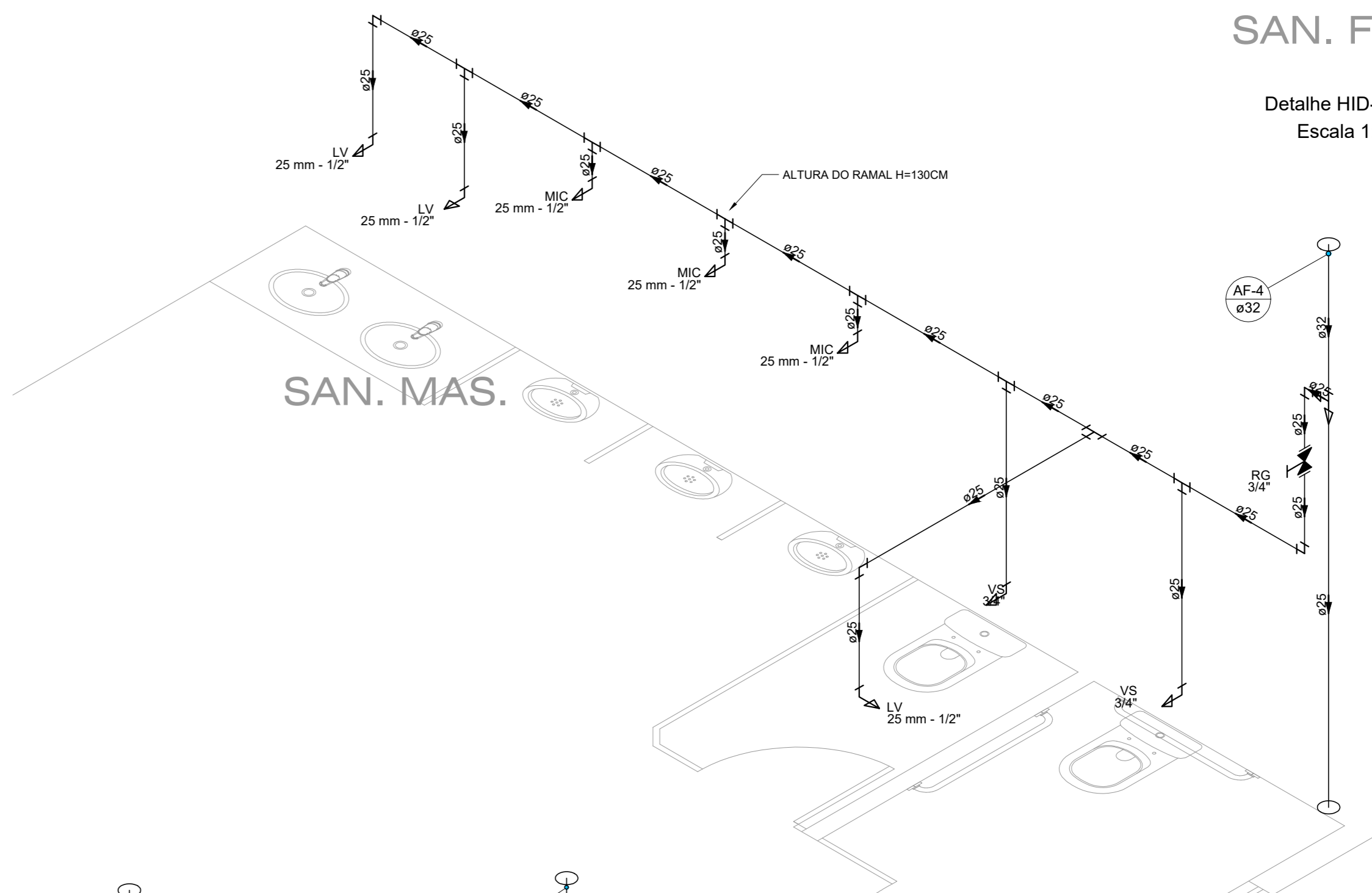


PLANTA BAIXA 1º PAVIMENTO
Esc 1:75

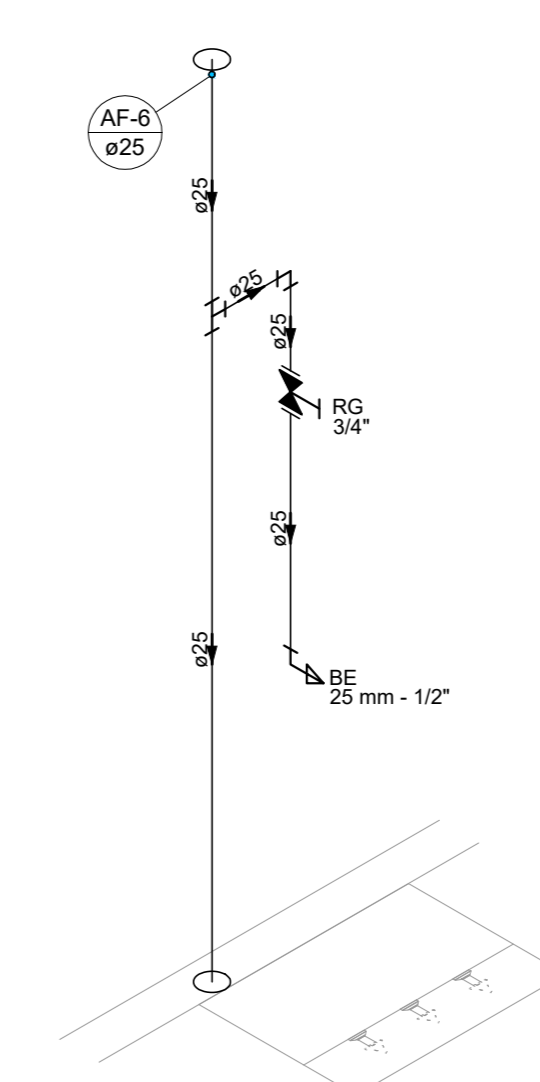
Lista de materiais	
Aparelho	
Bebedouro	3,90
25mm x 1/2"	
Mictório de Descarga Descontinua	3,90
1/2"	
Torneira de lavatório	9,90
25 mm - 1/2"	
Vaso Sanitário c/ cx. acoplada	8,90
1/2"	
Metas	
Registo de gaveta c/ canopia cromada	8,90
3/4"	
PVC rígido soldável	
Adapt sold curto ebotas-roscas p registro	16,90
25 mm - 3/4"	
Bucha de redução sold. curta	1,90
32 mm - 25 mm	
Joelho 90° soldável	19,90
25 mm	
Luva soldável	10,90
25 mm	
32 mm	1,90
50 mm	1,90
Tubo	
25 mm	65,12 m
32 mm	0,77 m
50 mm	3 m
Tê 90 soldável	18,90
25 mm	
Tê de redução 90 soldável	1,90
32 mm - 25 mm	
PVC soldável azul c/ bucha latão	
Joelho de redução 90° soldável com bucha de latão	23,90
25 mm - 1/2"	



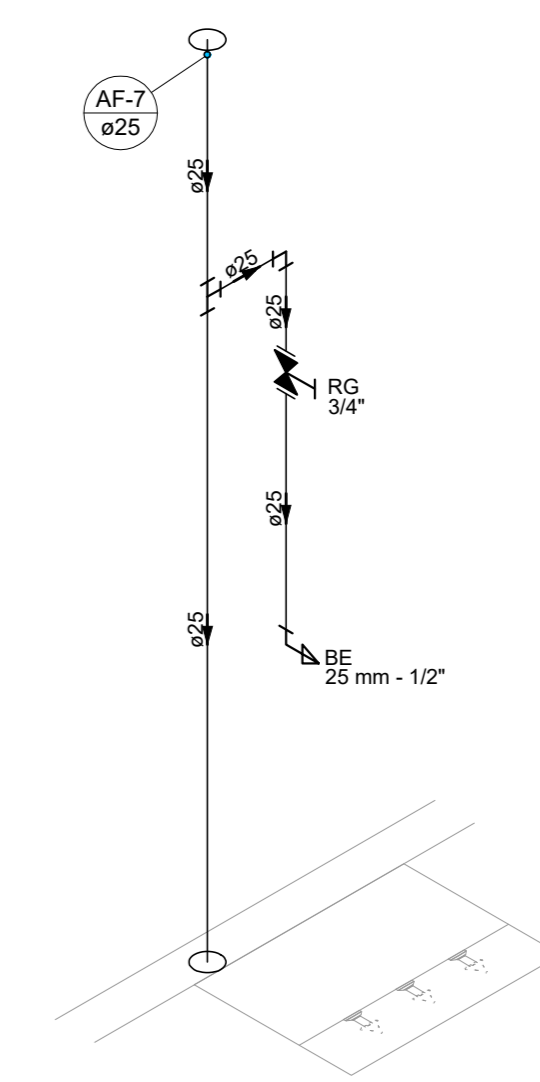
SAN. FEM.
Detalhe HID-29
Escala 1:25



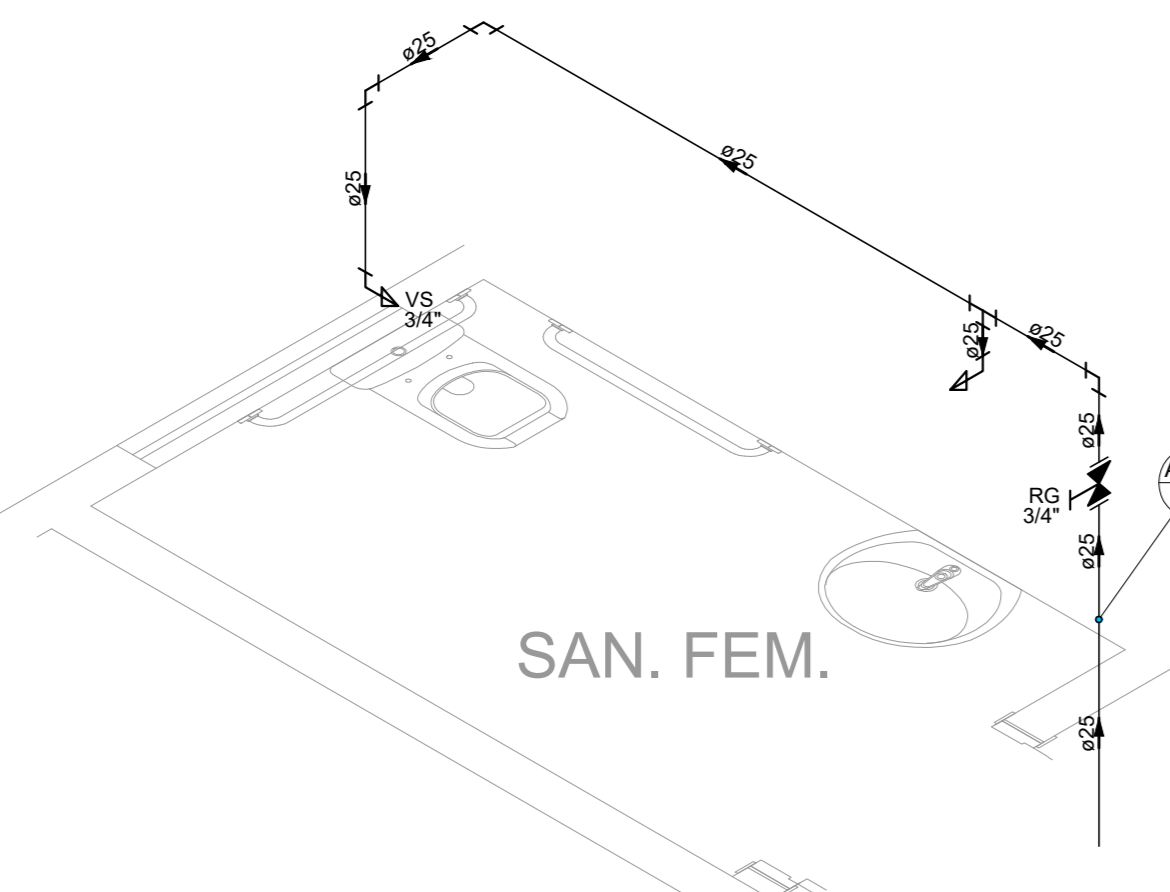
SAN. MAS.
Detalhe HID-30
Escala 1:25



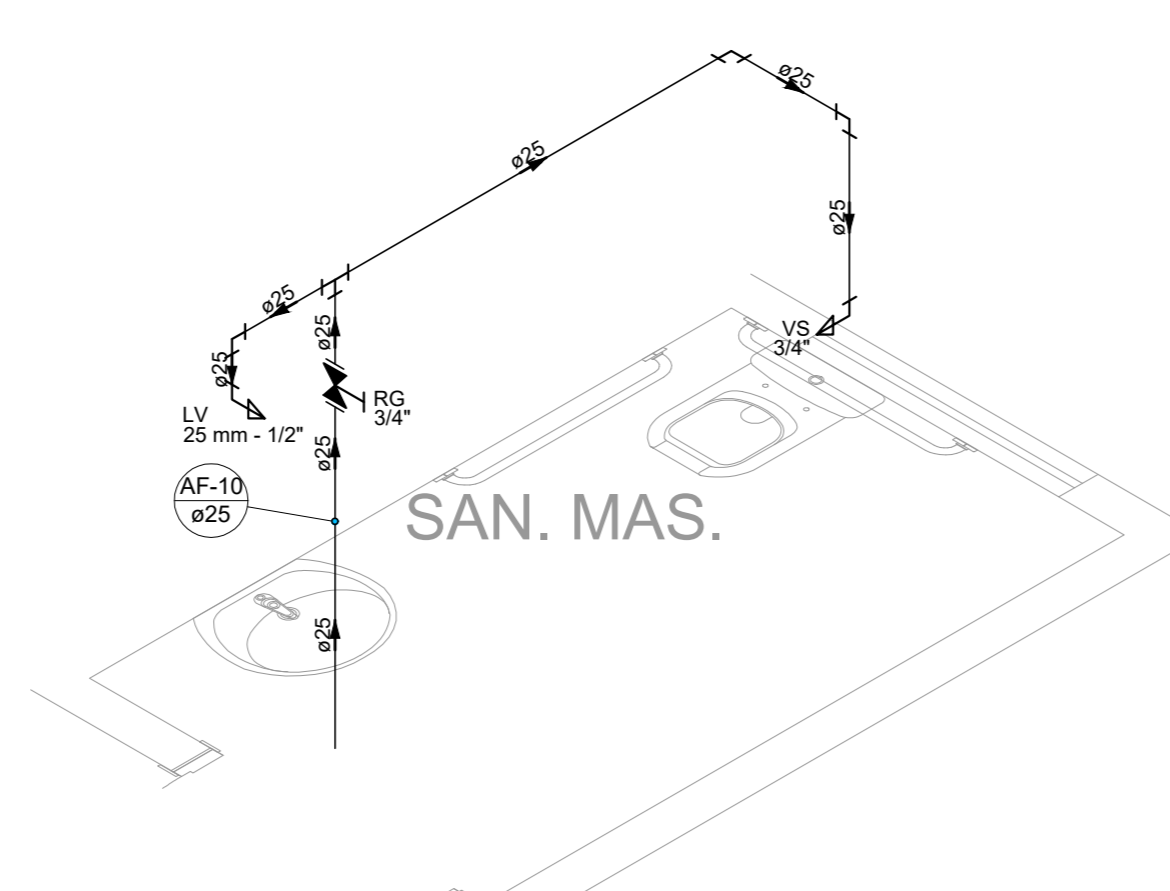
Detalhe HID-31
Escala 1:25



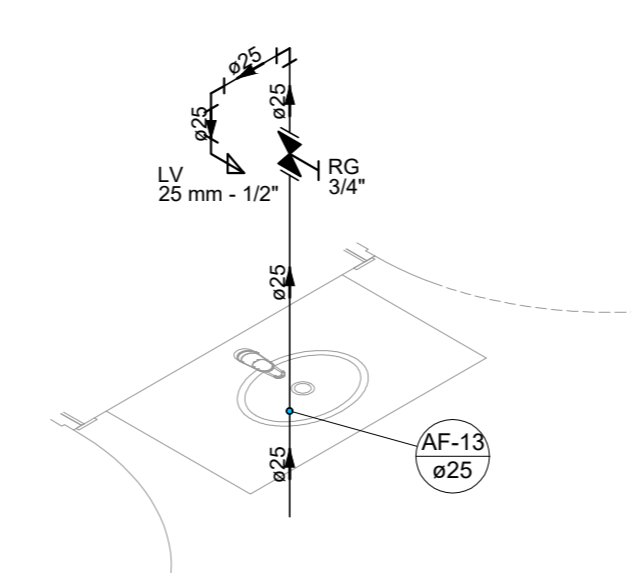
Detalhe HID-32
Escala 1:25



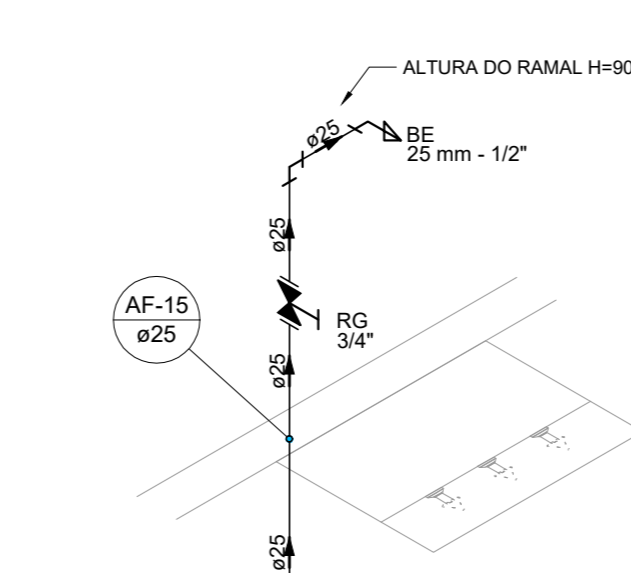
Detalhe HID-33
Escala 1:25



Detalhe HID-34
Escala 1:25



Detalhe HID-35
Escala 1:25



Detalhe HID-36
Escala 1:25

ALTURA DOS PONTOS DE ÁGUA		
SIGLA	ITEM	ALTURA
BE	BEBEDOURO	90 CM
CH	CHUVEIRO	210 CM
SA	SUA COFINHA	105 CM
TLR	TANQUE	105 CM
TR	TORNEIRA JARDIM	80 CM
LV	AVIATÓRIO	80 CM
YS	VASO SANITÁRIO	105 CM
MC	MICTÓRIO	105 CM
RG	REGISTRO DE GAVETA ALTO	180 CM
RB	REGISTRO DE GAVETA BAIXO	45 CM
RP	REGISTRO DE PRESSÃO	110 CM
	RAMAL DE ÁGUA FRIA	80 CM (*)

(*) EXCETO ONDE INDICADO EM PLANTA

- NOTAS:
1. TODOS OS TUBOS E CONEXÕES DA REDE DE ÁGUA FRIA SERÃO EM PVC RÍGIDO SOLDÁVEL CLASSE 1S.
 2. TODA FURAÇÃO DOS RESERVATÓRIOS PARA A PASSAGEM DOS TUBOS DEVERÁ SER FEITA CONFORME RECOMENDAÇÃO DO FABRICANTE DOS MESMOS. EM ALGUNS CASOS, ADAPTAÇÕES PODEM SER NECESSÁRIAS ÀS INDICAÇÕES NESTE PROJETO.
 3. O RESERVATÓRIO DEVE SER UM RECIPIENTE ESTANQUE QUE POSSUA TAMPÃO ÓPACO, FIRMEMENTE PRESA NA SUA POSIÇÃO, COM VEDAÇÃO QUE IMPEÇA A ENTRADA DE LÍQUIDOS, POEIRAS, INSETOS E OUTROS ANIMAIS NO SEU INTERIOR.
 4. PARA FAZER A TRANSIÇÃO ENTRE AS TUBULAÇÕES PLÁSTICAS E AS PEÇAS METÁLICAS DEVE SER UTILIZADO CONEXÕES COM BUCHA DE LATÃO.

REV. 03 23/04/21 INSERÇÃO DOS METROS REV. 02 18/03/21 ALTERAÇÃO DO ACESSO DE SERVIÇO REV. 01 16/12/20 ALTERAÇÃO DO LAYOUT REV. 00 17/11/20 EMISSÃO INICIAL	DAC DAC DAC RESP.:
REVISÃO: DATA : DESCRIÇÃO:	
PROJETO: AVENIDA CAMILO DE BARROS LARAIA POUSO ALEGRE - MINAS GERAIS	ORÇAMENTO DE PREÇOS: ORÇ.: MG-127.216,0 ORÇAMENTO DE SERVIÇOS: ORÇ.: MG-97.132,0 RESPONSÁVEL TÉCNICO: ENGR. CIVIL FLÁVIA C. BARROSA PROJETO: ENGR. CIVIL CAMILA DA SILVA ANDRADE RESPONSÁVEL: MARIANA CAROLINA FAZBERG
IMPLANTAÇÃO DA ESCOLA CIDADE JARDIM	
DISCIPLINA: ÁGUA FRIA FASE DO PROJETO: EXECUTIVO FOLHA Nº: 03/04	DATA INICIAL: 27/11/2020 ESCALA: INDICADA PROJETO: R03 ARQUIVO: DAC-PMPA-LAR-PE-AGF-R03.DWG