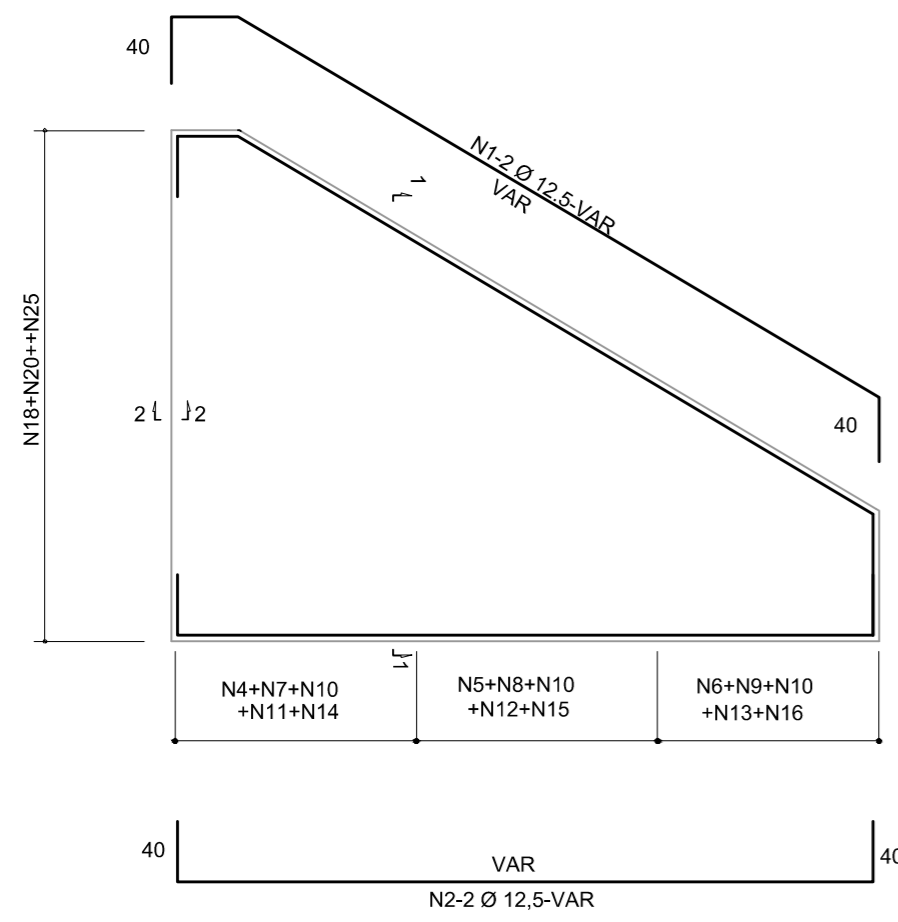
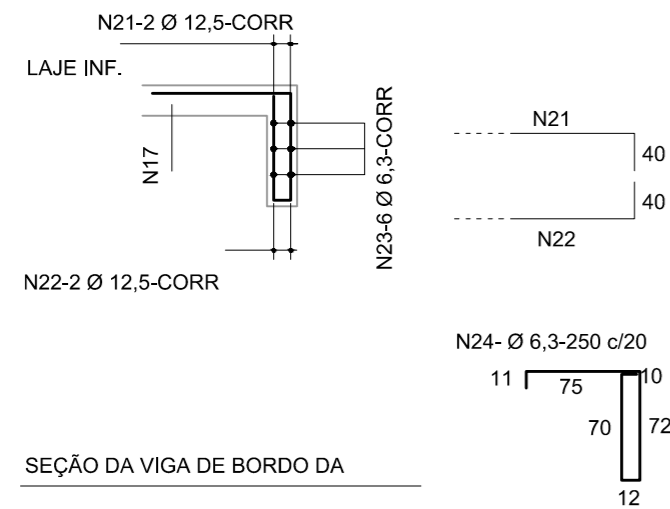
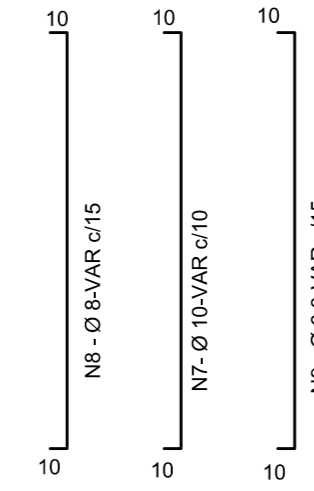
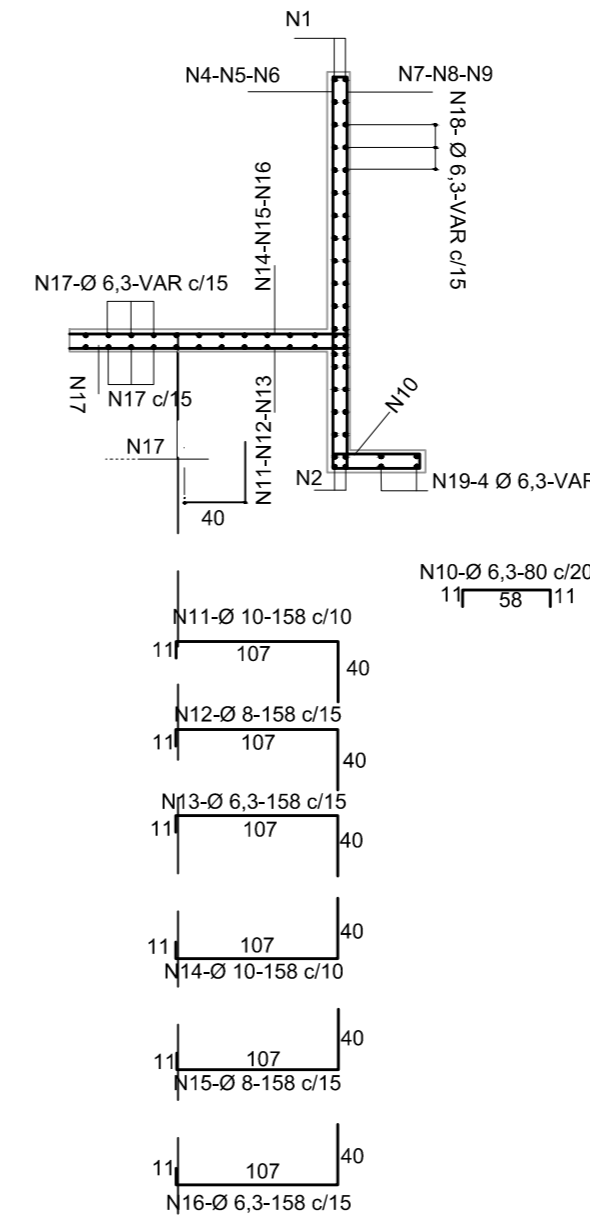
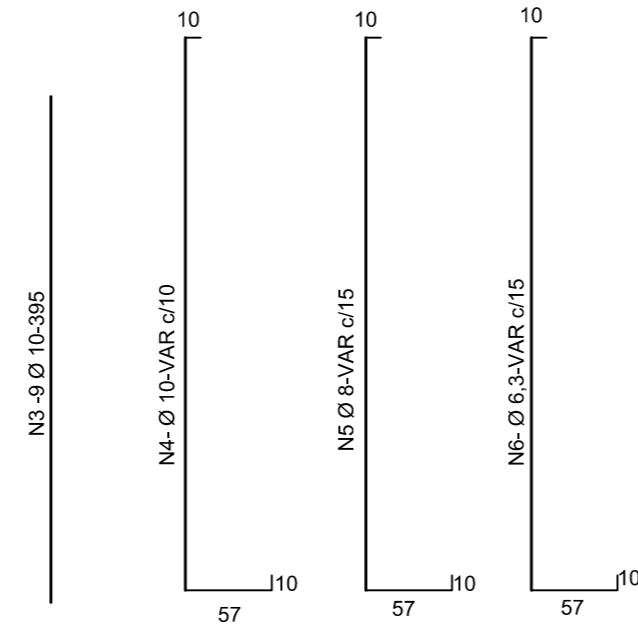


ARMAÇÃO DAS BOCAS PARA BUEIRO ALTURA 250CM
ESC 1:5

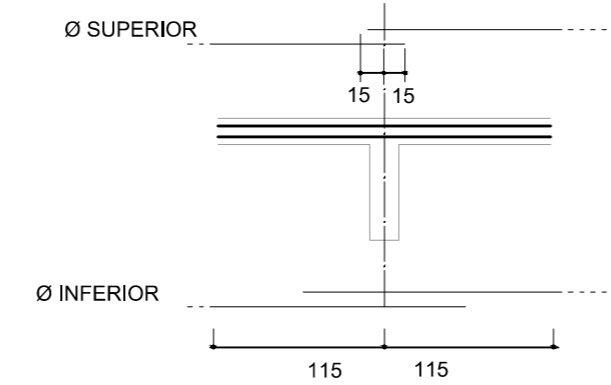


ELEVAÇÃO (4 x)



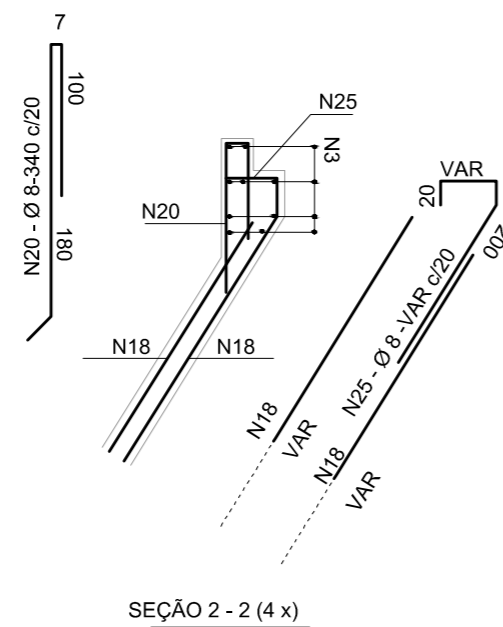
SEÇÃO DA VIGA DE BORDO DA

LAJE INFERIOR (2 x)



LIGAÇÃO DOS BUEIROS COM

AS BOCAS (LAJE INFERIOR)



SEÇÃO 2 - 2 (4 x)

LISTA DE FERROS PARA DUAS BOCAS			
N	Ø	QUANT.	COMPR.
1	12,5	8	VAR
2	12,5	8	VAR
3	10	36	395
4	10	-	VAR
5	8	-	VAR
6	6,3	-	VAR
7	10	-	VAR
8	8	-	VAR
9	6,3	-	VAR
10	6,3	-	80
11	10	-	158
12	8	-	158
13	6,3	-	158
14	10	-	158
15	8	-	158
16	6,3	-	158
17	6,3	-	VAR
18	6,3	-	VAR
19	6,3	16	VAR
20	8	-	340
21	12,5	4	CORR
22	12,5	4	CORR
23	6,3	12	CORR
24	6,3	-	250
25	8	-	VAR

REV. 00	22/10/2021	EMISSÃO INICIAL	DAC
REVISÃO:	DATA :	DESCRIÇÃO:	RESP.:
CLIENTE			
		Prefeitura Municipal de Pouso Alegre	
PROJETO 		GERÊNCIA DE PROJETOS FELIPE G. ALEXANDRE CREA: MG-245.296/D	
Rua Miguel Vianna, n° 81, Sala 12 Bairro Morro Chic CEP: 37500-080 - Itajubá / MG Tel: (35) 3623-5720 www.dacengenharia.com.br		COORDENAÇÃO DE PROJETOS ALOISIO CAETANO FERREIRA CREA: MG-97.132/D	
		RESPONSÁVEL TÉCNICO ENG. CIVIL FLÁVIA C. BARBOSA CREA: MG-187.842/D	
		PROJETO FELIPE G. ALEXANDRE CREA: MG-245.296/D	
		DESENHO FELIPE G. ALEXANDRE	
EMPREENDIMENTO			
PROJETO DA VIA DE LIGAÇÃO ENTRE A INTERSEÇÃO DO BAIRRO IPIRANGA E O BAIRRO BELO HORIZONTE			
ENDEREÇO ESTRADA MUNICIPAL - BAIRRO BELO HORIZONTE POUSO ALEGRE - MINAS GERAIS		DISCIPLINA PAVIMENTAÇÃO	
ASSUNTO PROJETO DE PAVIMENTAÇÃO BOCA BUEIRO CELULAR - ARMADURA		FASE DO PROJETO EXECUTIVO	
		FOLHA N.º 16/17	
DATA INICIAL	ESCALA	REVISÃO	ARQUIVO
22/10//2021	INDICADA	ROO	DAC-PMPA-IBH-PAV-PE-ROO-COPIA.DWG