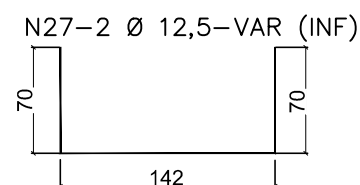
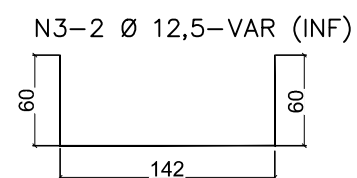
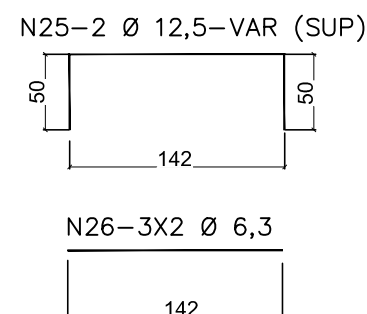
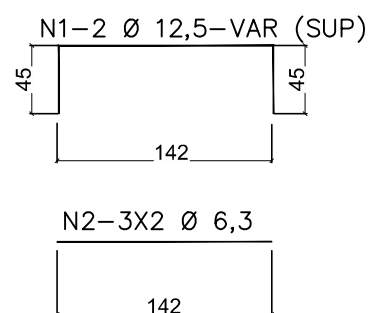
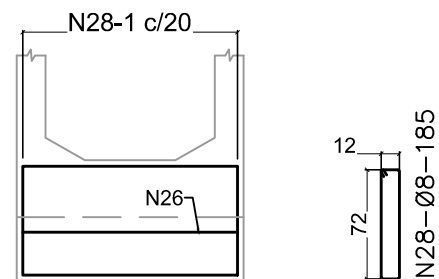
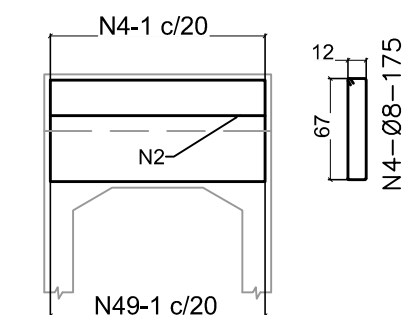


VIGAS DE BORDO DA LAJE SUPERIOR PARA BUEIRO SIMPLES

ESC 1:5



LISTA DE FERROS PARA DUAS BOCAS			
N	Ø	QUANT.	COMPR.
1	12,5	4	VAR
2	6,3	12	VAR
3	12,5	4	VAR
4	8	-	175
5	12,5	4	VAR
6	6,3	12	VAR
7	12,5	4	VAR
8	8	-	175
9	12,5	4	VAR
10	6,3	12	VAR
11	12,5	6	VAR
12	8	-	175
13	12,5	4	VAR
14	6,3	12	VAR
15	12,5	4	VAR
16	8	-	175
17	12,5	4	VAR
18	6,3	12	VAR
19	12,5	8	VAR
20	8	-	175
21	12,5	4	VAR
22	6,3	12	VAR
23	16	8	VAR
24	8	-	175
25	12,5	4	VAR

26	6,3	12	VAR
27	12,5	4	VAR
28	8	-	185
29	12,5	4	VAR
30	6,3	12	VAR
31	12,5	4	VAR
32	8	-	185
33	12,5	4	VAR
34	6,3	12	VAR
35	12,5	4	VAR
36	8	-	185
37	12,5	4	VAR
38	6,3	12	VAR
39	12,5	4	VAR
40	8	-	185
41	12,5	4	VAR
42	6,3	12	VAR
43	12,5	4	VAR
44	8	-	185
45	16	6	VAR
46	6,3	12	VAR
47	16	6	VAR
48	8	-	185
49	8	-	VAR
50	10	4	VAR
51	10	4	VAR

PROJETO



GERÊNCIA DE PROJETOS

FELIPE G. ALEXANDRE

CREA: MG-245.296/D

COORDENAÇÃO DE PROJETOS

ALOISIO CAETANO FERREIRA

CREA: MG-97.132/D

RESPONSÁVEL TÉCNICO

ENG. CIVIL FLÁVIA C. BARBOSA

CREA: MG 187.842/D

DESENHO

FELIPE G. ALEXANDRE

CLIENTE



Prefeitura Municipal de **Pouso Alegre**

EMPREENDIMENTO

PROJETO DA VIA DE LIGAÇÃO ENTRE A INTERSEÇÃO DO BAIRRO IPIRANGA E O BAIRRO BELO HORIZONTE

ENDEREÇO

ESTRADA MUNICIPAL - BAIRRO BELO HORIZONTE

POUSO ALEGRE - MINAS GERAIS

ASSUNTO

PROJETO DE PAVIMENTAÇÃO

BOCA BUEIRO CELULAR - ARMADURA

DISCIPLINA

PAVIMENTAÇÃO

FASE DO PROJETO

EXECUTIVO

FOLHA

15/17

DATA INICIAL

22/10/2021

ESCALA

INDICADA

REVISÃO

R00

ARQUIVO

DAC-PMPA-IBH-PAV-PE-R00-COPIA.DWG