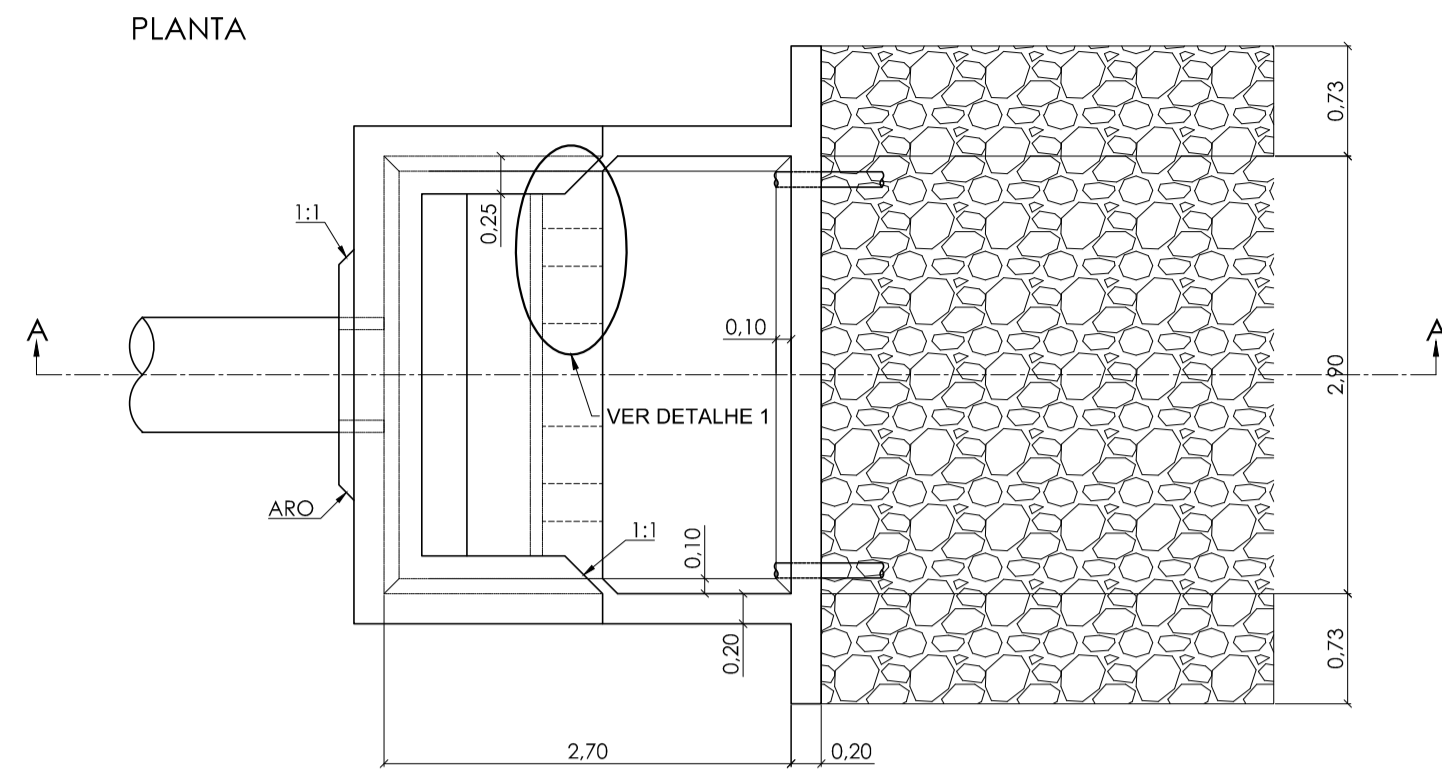
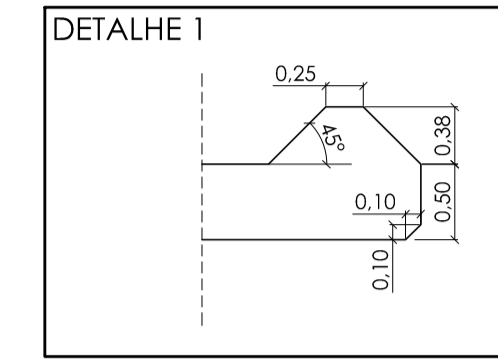
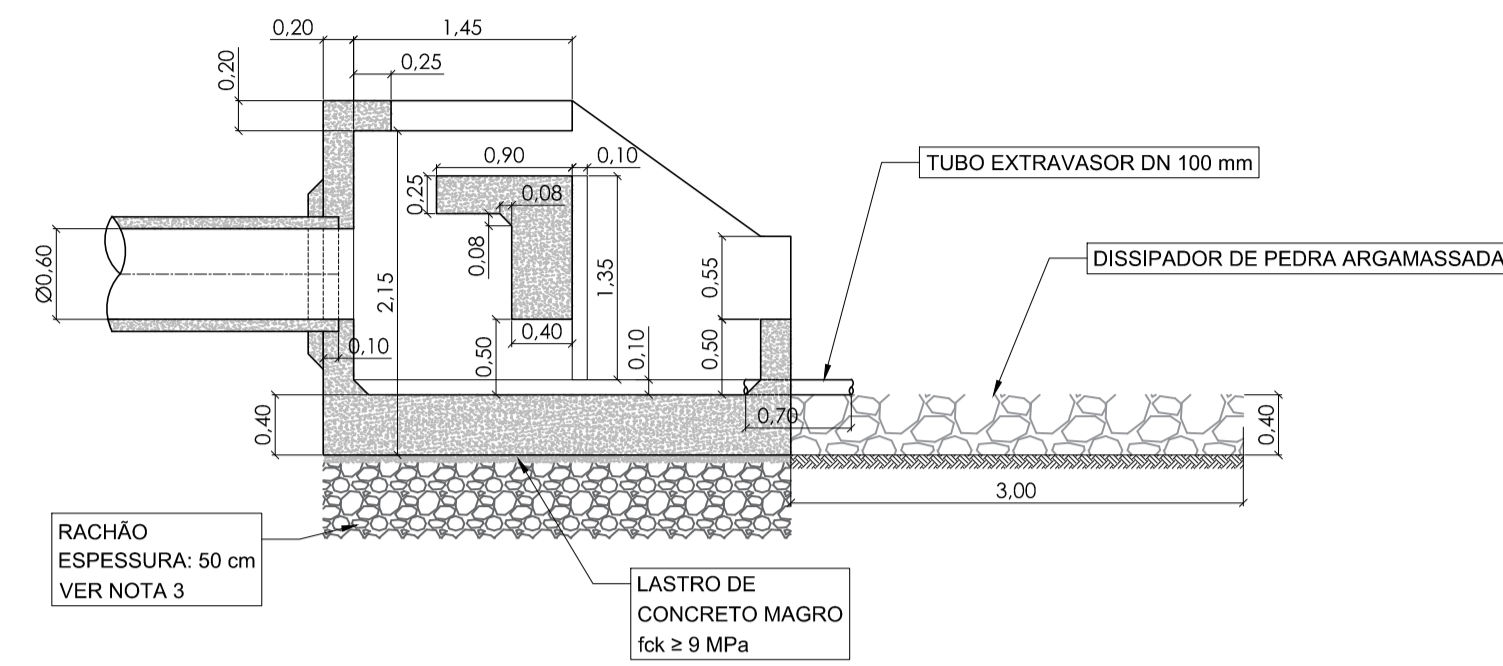


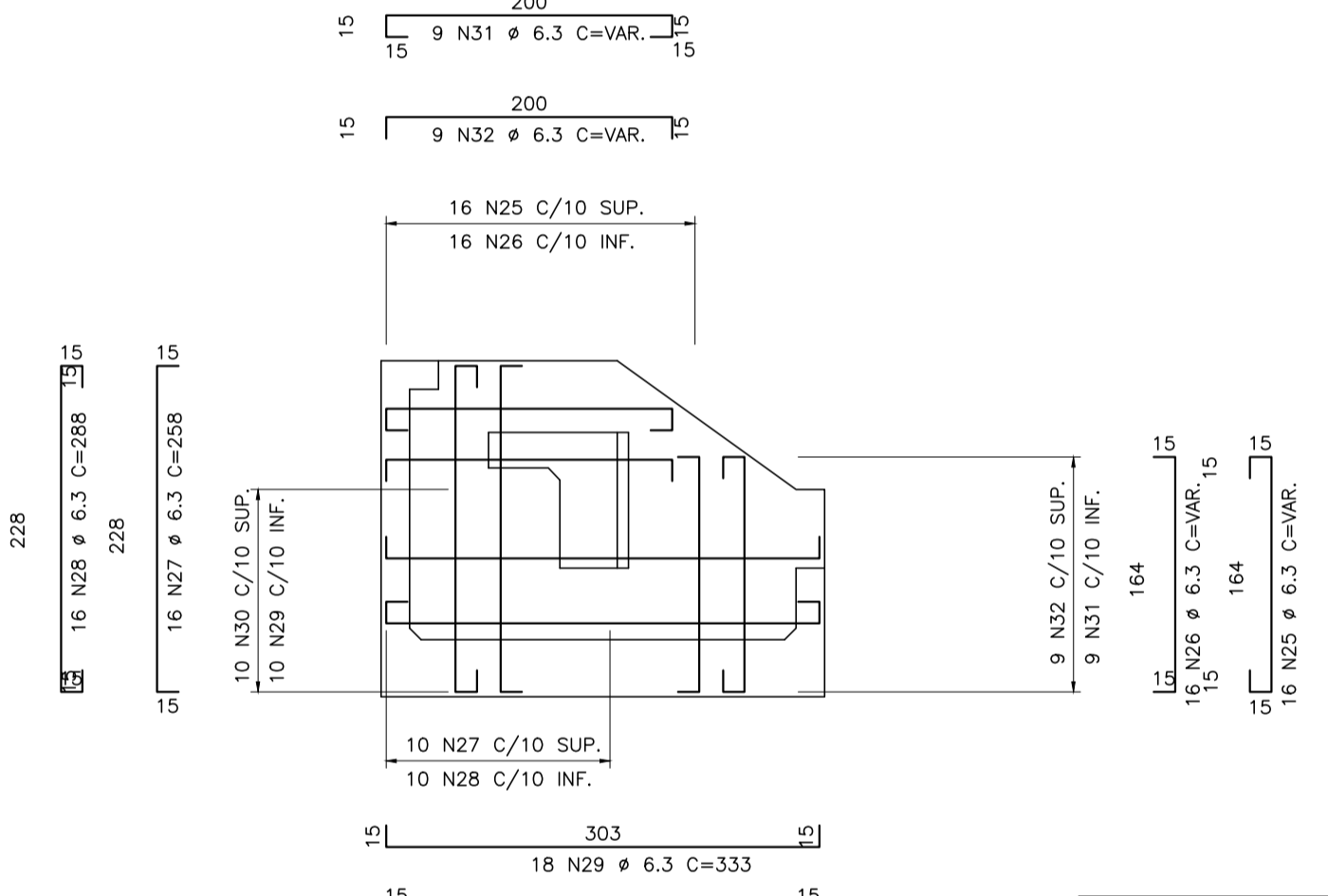
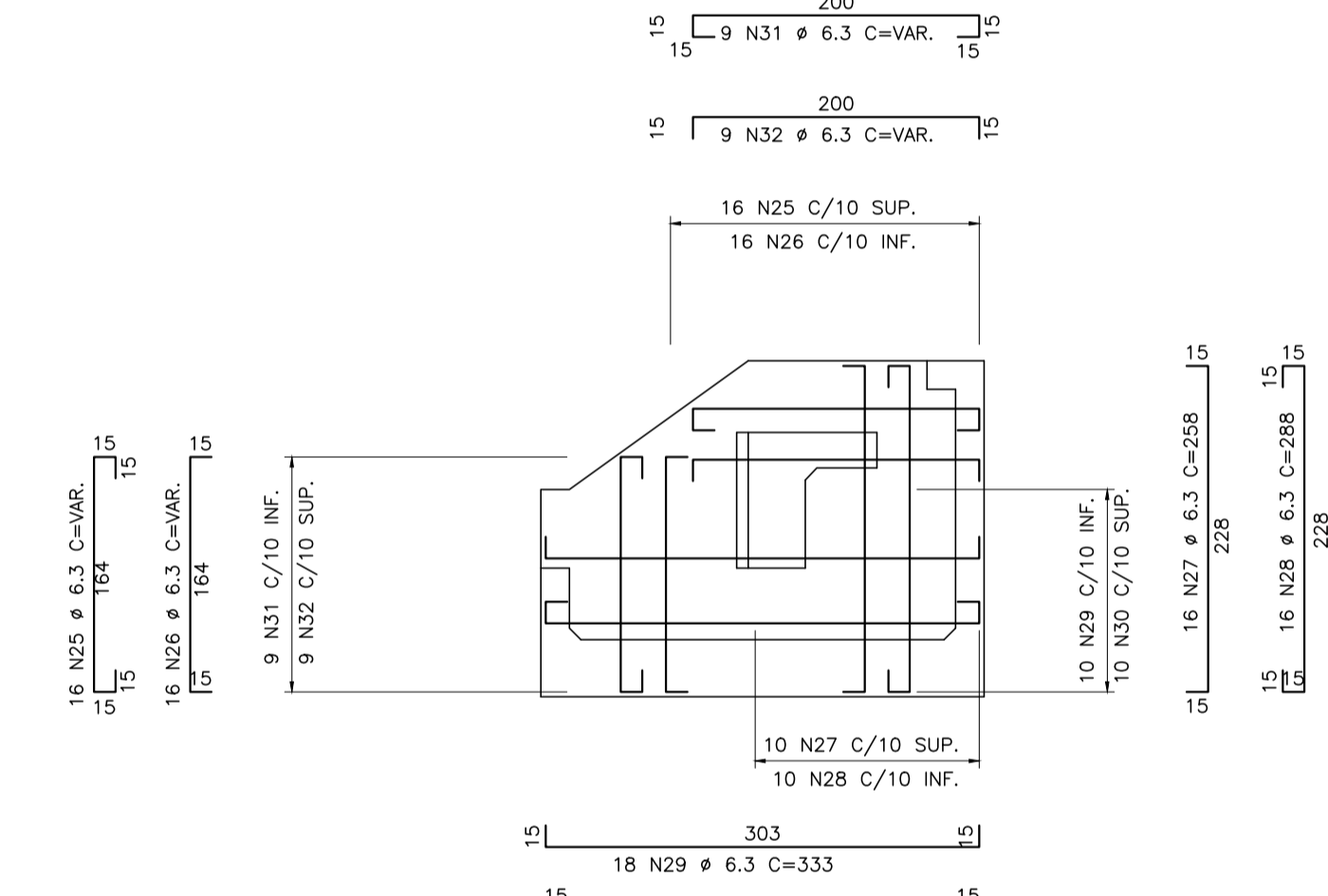
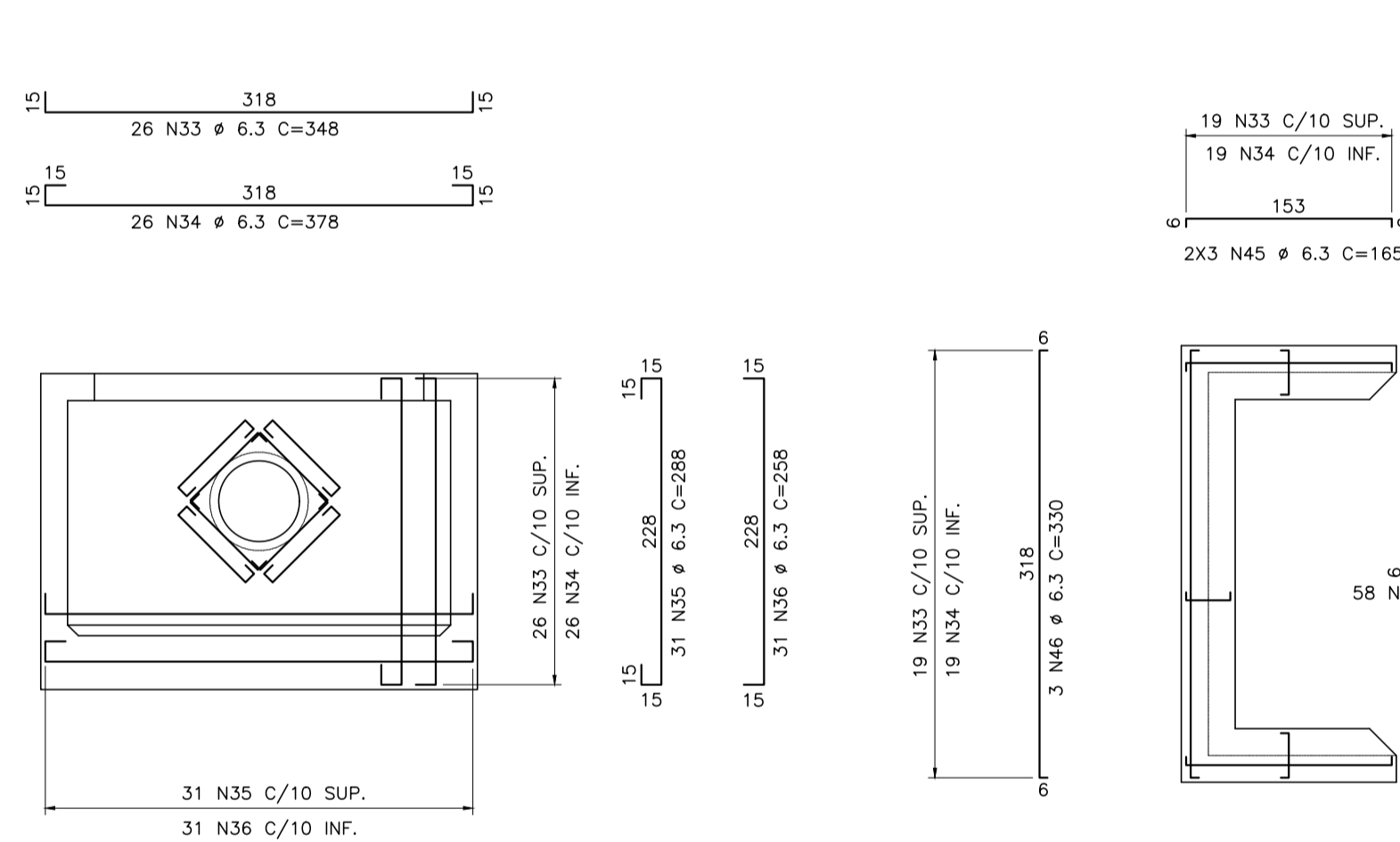
FORMA



CORTE A-A



ARMAÇÃO

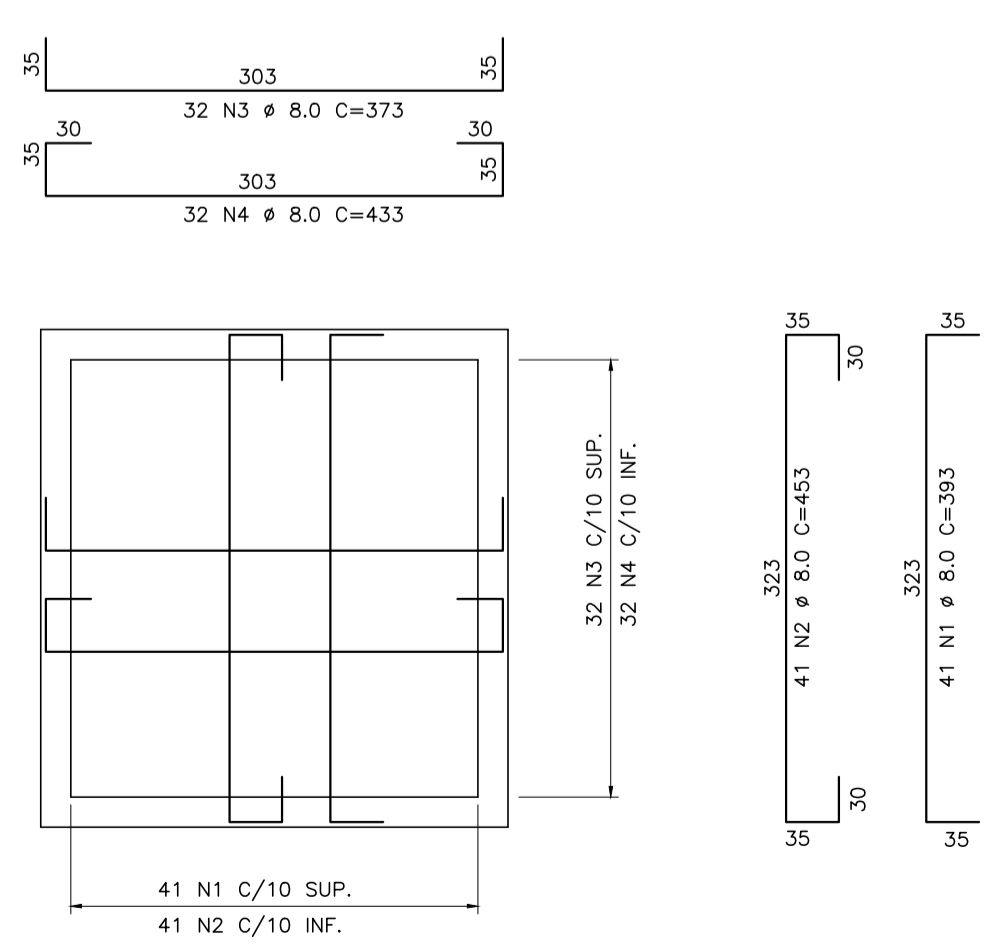
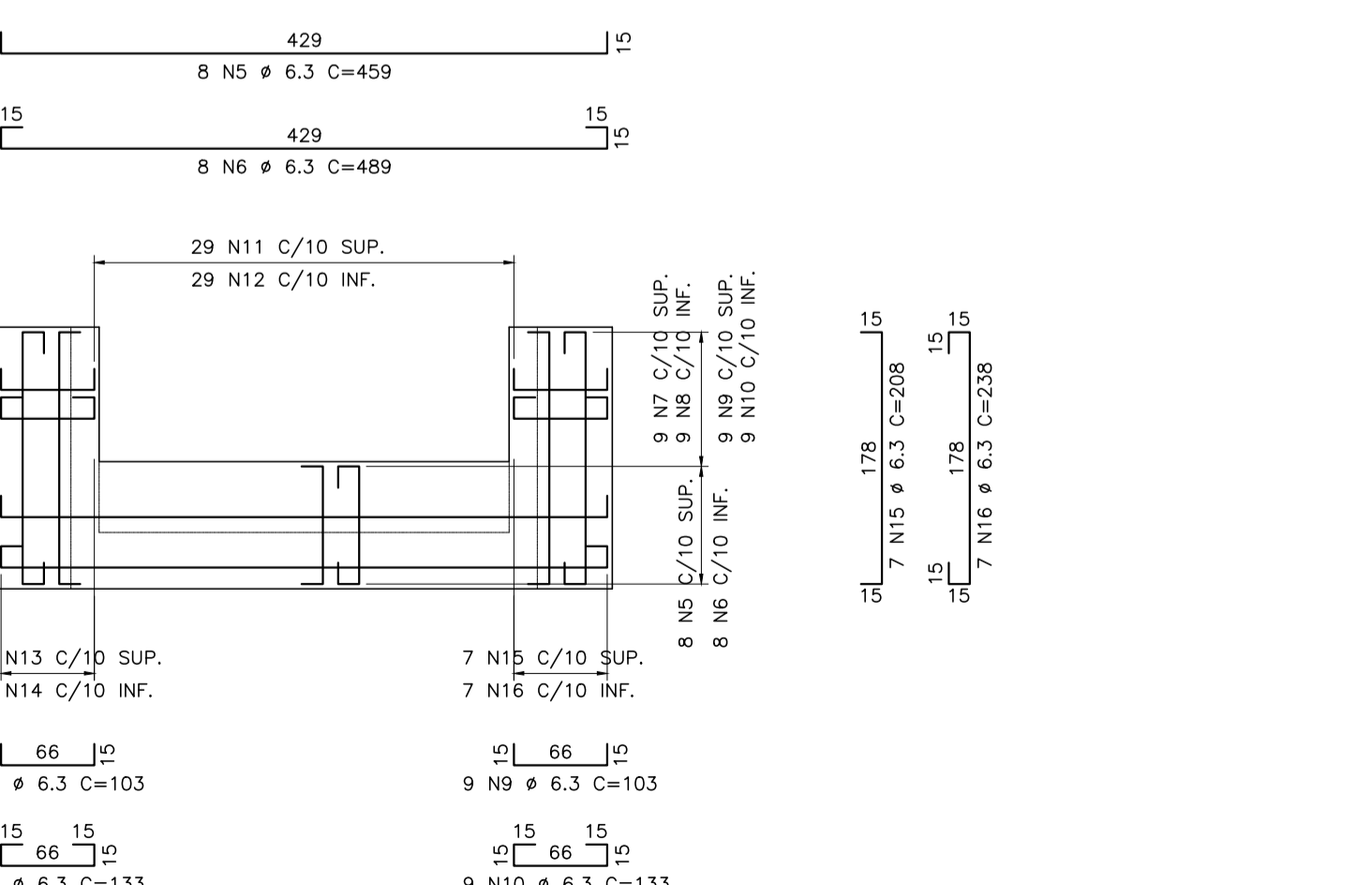
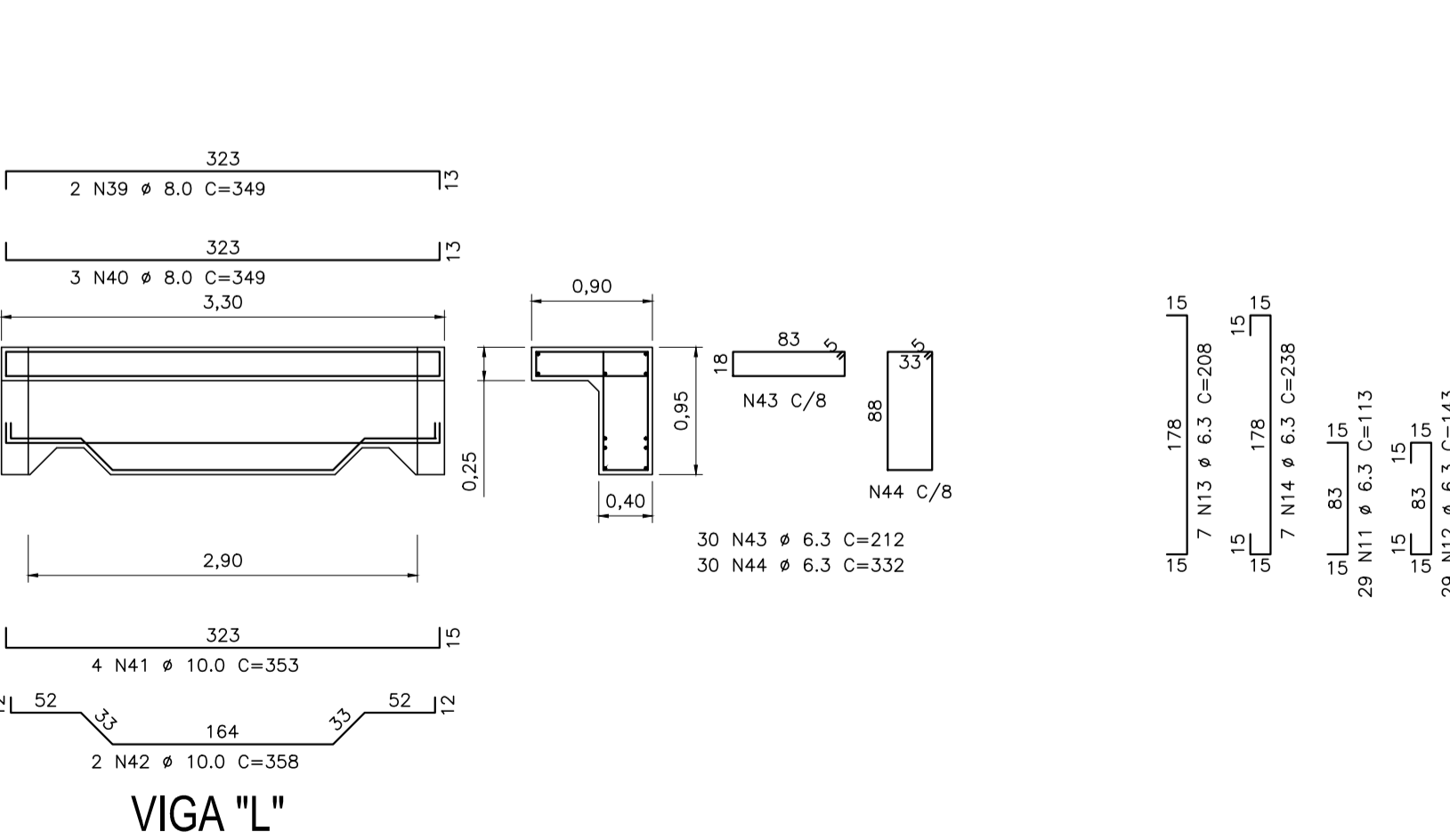


PAREDE DE FUNDO

PLANTA DA LAJE DA TAMPA

PAREDE LATERAL 01

PAREDE LATERAL 02



VIGA "L"

PAREDE DA FRENTE

PLANTA DA LAJE DE FUNDO

N	Ø (mm)	QUANTIDADE	COMPRIMENTO (m)	TOTAL
1	8.00	41.00	3.93	161.13
2	8.00	41.00	4.53	185.73
3	8.00	32.00	3.73	119.36
4	8.00	32.00	4.33	138.56
5	6.30	8.00	4.59	36.72
6	6.30	8.00	4.89	39.12
7	6.30	9.00	1.03	9.27
8	6.30	9.00	1.33	11.97
9	6.30	9.00	1.03	9.27
10	6.30	9.00	1.33	11.97
11	6.30	29.00	1.13	32.77
12	6.30	29.00	1.43	41.47
13	6.30	7.00	2.08	14.56
14	6.30	7.00	2.38	16.66
15	6.30	7.00	2.08	14.56
16	6.30	7.00	2.38	16.66
17	6.30	9.00	2.78	24.84
18	6.30	9.00	2.46	22.14
19	6.30	16.00	2.34	37.44
20	6.30	16.00	2.64	42.24
21	6.30	16.00	2.98	47.68
22	6.30	16.00	3.28	52.48
23	6.30	16.00	4.48	80.64
24	6.30	18.00	4.78	86.04
25	6.30	16.00	2.24	35.84
26	6.30	16.00	1.94	31.04
27	6.30	16.00	2.58	41.28
28	6.30	16.00	2.88	46.08
29	6.30	18.00	3.33	59.94
30	6.30	18.00	3.63	65.34
31	6.30	9.00	2.60	23.40
32	6.30	9.00	2.30	20.70
33	6.30	26.00	3.48	90.48
34	6.30	26.00	3.78	98.28
35	6.30	31.00	3.28	101.68
36	6.30	31.00	2.98	92.38
37	6.30	4.00	1.07	4.28
38	6.30	4.00	0.89	3.56
39	8.00	2.00	3.49	6.98
40	8.00	3.00	3.49	10.47
41	10.00	4.00	3.53	14.12
42	10.00	2.00	3.58	7.16
43	6.30	30.00	2.12	63.60
44	6.30	30.00	3.32	99.60
45	6.30	6.00	1.65	9.90
46	6.30	3.00	3.30	9.90
47	6.30	58.00	0.45	26.10

Ø (mm)	10.00	8.00	6.30
COMPRIMENTO (mm)	21.28	685.47	1641.6
kgm	0.62	0.40	0.25
MASSA (kg)	13.194	274.19	410.41
MASSA TOTAL (kg)			697.79

ÁREA DE FORMA (m²)	60.72
VOLUME DE CONCRETO (C-40) (m³)	11.05

ITEM	QUANTIDADE	UNIDADE
LASTRO DE CONCRETO MAGRO	0.51	m²
RACHÃO	5.12	m²
PEDRA ARGAMASSADA	5.23	m²
IMPERMEABILIZANTE	26.71	m²

- NOTAS
- COBRIMENTO MÍNIMO DAS ARMADURAS: 3,50 cm;
 - DEVEM SER INSTALADOS DOIS TUBOS EXTRAVASORES, UM EM CADA EXTREMIDADE DA PETERKA, DE DN 100 mm PARA DRENAR A ÁGUA ARMAZENADA NO BLOCO DE IMPACTO CONFORME PREVISTO NO PROJETO. (COMPRIMENTO DOS TUBOS: 0,70 m);
 - ESPESSURA DO RACHÃO A SER DETERMINADA NA OBRA EM FUNÇÃO DO SOLO LOCAL;
 - CONCRETO ESTRUTURAL: fck ≥ 40 MPa; AÇO CA-50; fyk = 500 MPa;
 - FORMA: MEDIDAS EM METRO; ARMAÇÃO: MEDIDAS EM CENTÍMETRO.

<p>REV. 00 22/0/21 EMISSÃO INICIAL</p> <p>REVISÃO: DATA : DESCRIÇÃO: RESP.:</p>	<p>CLIENTE</p>
<p>PROJETO</p> <p>DAC engenharia</p> <p>Rua Miguel Vianna, n° 81, Sala 12 Bairro Morro Chic CEP: 37500-080 - Itajubá / MG Tel: (35) 3623-5720 www.dacengenharia.com.br</p>	<p>GERÊNCIA DE PROJETOS FELIPE G. ALEXANDRE CREA: MG-245.296/D</p> <p>COORDENAÇÃO DE PROJETOS ALOSIO CAETANO FERREIRA CREA: MG-97.132/D</p> <p>RESPONSÁVEL TÉCNICO FLÁVIA CRISTINA BARBOSA CREA: MG-187.842/D</p> <p>PROJETO IGOR PAIVA LOPES</p> <p>DESENHO THALLIS EDUARDO N. P. CABRAL</p>
<p>EMPREENDIMENTO</p> <p>PROJETO DA VIA DE LIGAÇÃO ENTRE A INTERSEÇÃO DO BAIRRO IPIRANGA E O BAIRRO BELO HORIZONTE</p>	
<p>ENDEREÇO</p> <p>ESTRADA MUNICIPAL – BAIRRO BELO HORIZONTE POUSO ALEGRE – MINAS GERAIS</p> <p>ASSUNTO</p> <p>PROJETO ESTRUTURAL BLOCO DE IMPACTO (PETERKA)</p>	<p>DISCIPLINA</p> <p>DRENAGEM</p> <p>FASE DO PROJETO</p> <p>EXECUTIVO</p> <p>FOLHA N°</p> <p>14/14</p>
<p>DATA INICIAL</p> <p>22/10/2021</p>	<p>ESCALA</p> <p>INDICADA</p>
<p>REVISÃO</p> <p>ROO</p>	<p>ARQUIVO</p> <p>DAC-FMPA-IBH-DRE-PT-ROO.DWG</p>