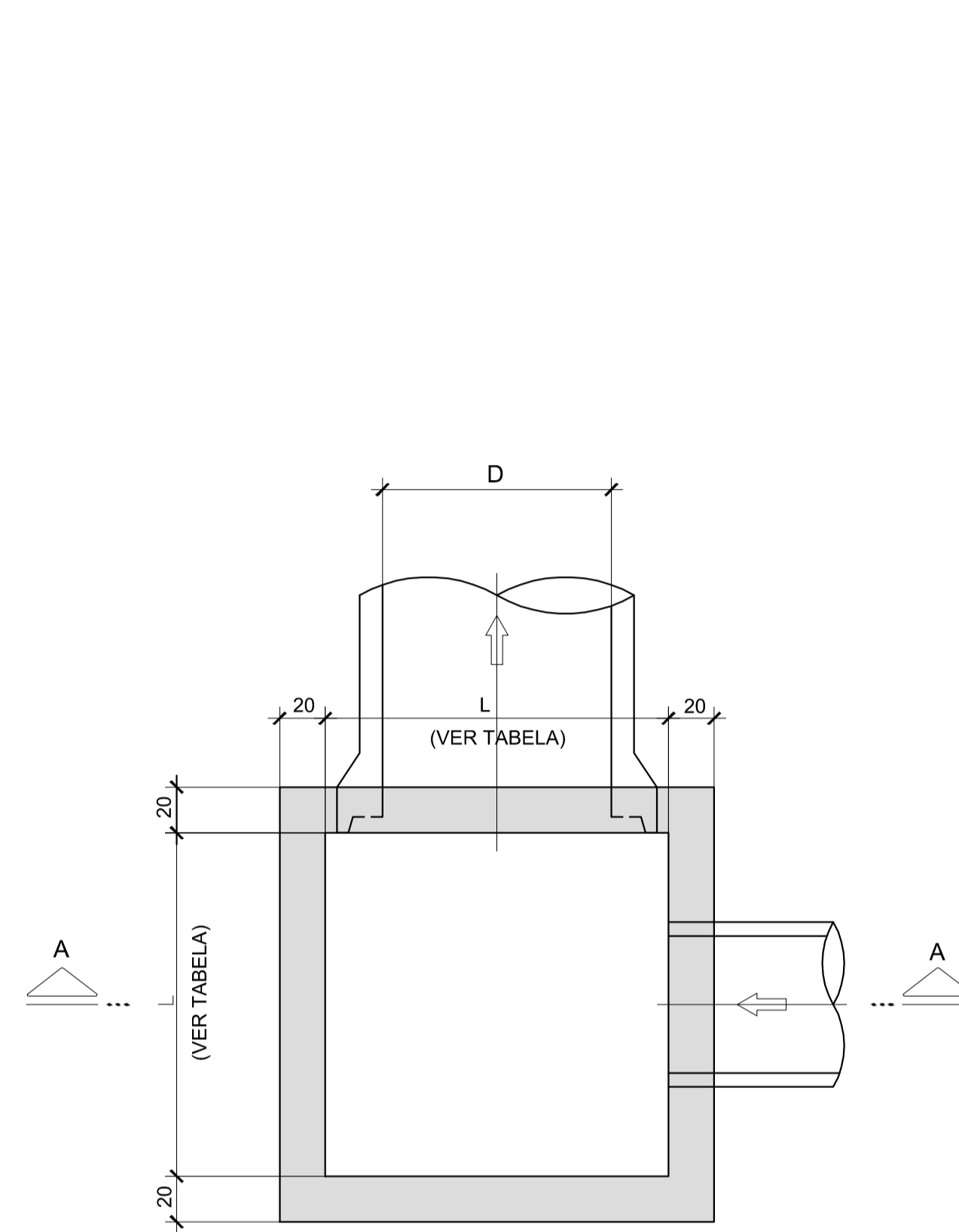
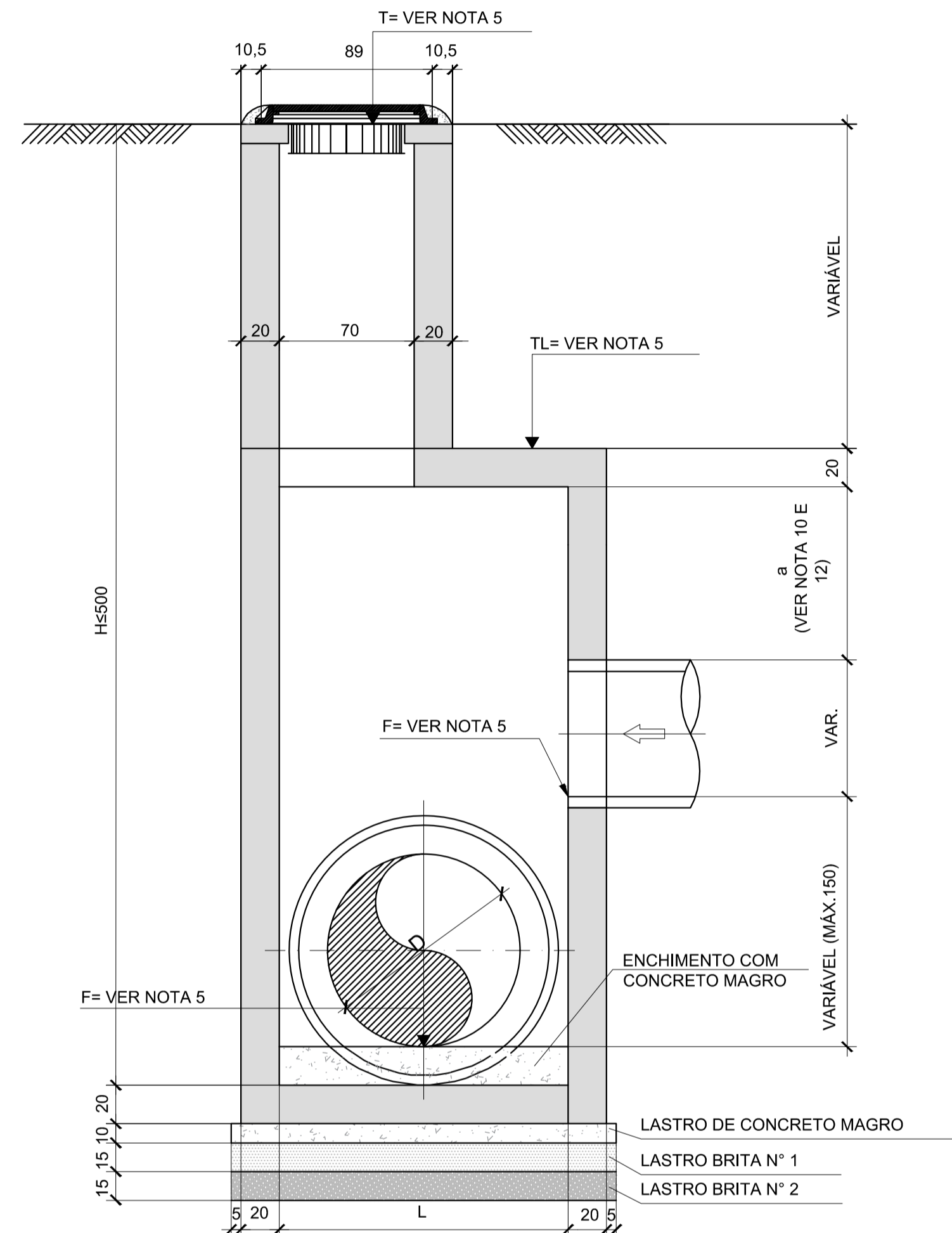


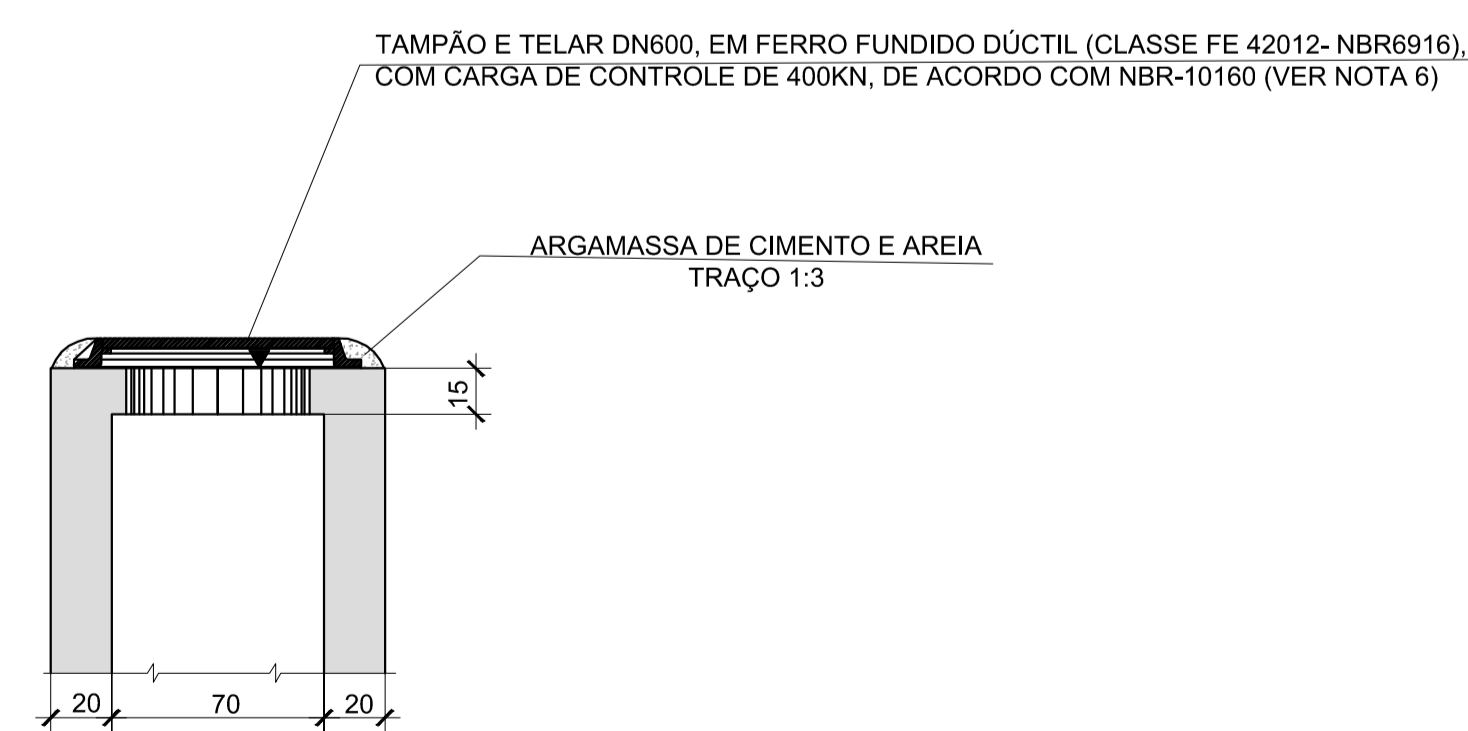
POÇO DE VISITA TIPO α



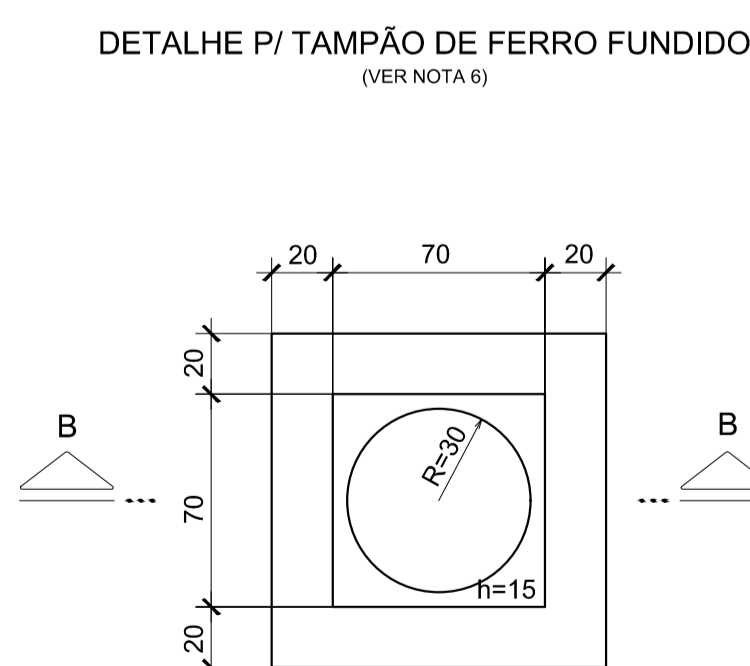
PLANTA INFERIOR
ESC.: 1:25



CORTE A-A
ESC.: 1:25



CORTE B-B
ESC.: 1:25



PLANTA
ESC.: 1:25

NOTAS:

- 1- MEDIDAS EM CENTÍMETRO, EXCETO ONDE INDICADO.
- 2-CARACTERÍSTICAS DOS MATERIAIS:
-CONCRETO ESTRUTURAL-CLASSE C25 ($f_{ck} > 25 \text{ MPa}$)
-CONSUMO MÍNIMO DE CIMENTO= 300 kg/m^3
-CONCRETO MAGRO- CLASSE C10 ($f_{ck} > 10 \text{ MPa}$)
-AÇO CA-50 ($f_{yk} > 500 \text{ MPa}$)
- 3- COBRIMENTO DA ARMADURA- c= 3cm.
- 4- PARA ARMAÇÃO VER DESENHO PP-DE-H07/143
- 5- AS COTAS DO TOPO DO POÇO DE VISITA (T), DA LAJE SUPERIOR DO BALÃO(TL) E DA GERATRIZ INFERIOR DOS TUBOS (F), DEVERÃO SER FORNECIDOS NO PROJETO HIDRÁULICO.
- 6- A UTILIZAÇÃO DAS ARMAÇÕES PARA REFORÇO NOS FUROS E PARA A LAJE COM TAMPÃO EM F*F*, DEPENDERÁ DO PROJETO HIDRÁULICO.
- 7- TENSÃO ADMISSÍVEL DO SOLO $\sigma \geq 0,2 \text{ MPa}$ (2 Kgf/cm^2).
- 8- AS QUANTIDADES DAS MEDIDAS FIXAS REFEREM- SE À LAJE DE FUNDO E LAJE SUPERIOR, INCLUINDO LASTRO E ENCHIMENTO. AS TAMPAS DE CONCRETO OU TAMPÃO DE FERRO FUNDIDO DEVERÃO SER QUANTIFICADOS DE ACORDO COM O PROJETO DE DRENAGEM.
- 9- AS DIFERENÇAS DE QUANTIDADES REFERENTES ÀS ABERTURAS PARA AS TUBULAÇÕES NÃO FORAM CONSIDERADAS E DEVERÃO SER ESTIMADAS DE ACORDO COM O PROJETO DE DRENAGEM.
- 10- A ALTURA a SERÁ IGUAL A 90cm QUANDO O POÇO DE VISITA RECEBER RAMAIS DE BOCAS DE LOBO.
- 12- A ALTURA a SERÁ IGUAL A 30cm QUANDO O PV NÃO RECEBER RAMAIS DE BOCA DE LOBO.

TABELA DE DIMENSÕES

DIÂMETRO D	m	0,60-0,80	1,00	1,20-1,50
LARGURA L	m	1,30	1,50	2,00

TABELA DE QUANTIDADES- MEDIDAS FIXAS (VER NOTA 8)

	m^3	1,06	1,35	2,21
CONCRETO	m^2	4,48	5,36	7,91
FORMAS	m^3	0,16	0,20	0,31
ENCHIMENTO	m^3	0,29	0,47	1,12

TABELA DE QUANTIDADES POR METRO DE CÂMARA

	m^3/m	1,20	1,36	1,76
CONCRETO	m^2/m	12,00	13,60	17,60
FORMAS	m^2/m			

TABELA DE QUANTIDADES POR METRO DE CHAMINÉ

	m^3/m	0,72
CONCRETO	m^2/m	7,20
FORMAS		

REV. 00	22/10/21	EMISSÃO INICIAL	DAC
REVISÃO:	DATA :	DESCRIÇÃO:	RESP.:
			
		GERÊNCIA DE PROJETOS FELIPE G. ALEXANDRE CREA: MG-245.296/D COORDENAÇÃO DE PROJETOS ALOISIO CAETANO FERREIRA CREA: MG-97.132/D RESPONSÁVEL TÉCNICO DENIS S. SILVA CREA: MG-127.216/D PROJETO IGOR PAIVA LOPES DESENHO THALLUS EDUARDO N. P. CABRAL	
EMPREENDIMENTO PROJETO DA VA DE LIGAÇÃO ENTRE A INTERSEÇÃO DO BAIRRO IPIRANGA E O BAIRRO BELO HORIZONTE			
ENDEREÇO ESTRADA MUNICIPAL – BAIRRO BELO HORIZONTE POUSO ALEGRE – MINAS GERAIS		DISCIPLINA DRENAGEM	
ASSUNTO PROJETO PADRÃO – DER SP PV TIPO α		FASE DO PROJETO EXECUTIVO	
		FOLHA N. 05/14	
DATA INICIAL	ESCALA	REVISÃO	ARQUIVO
22/10/2021	INDICADA	ROO	DAC-PMPA-IBH-DRE-PP-ROO.DWG