

POÇO DE VISITA TIPO α

NOTAS:

1- MEDIDAS EM CENTÍMETRO, EXCETO ONDE INDICADO.

2-CARACTERÍSTICAS DOS MATERIAIS:

-CONCRETO ESTRUTURAL-CLASSE C25 (fck > 25 MPa)

-CONSUMO MÍNIMO DE CIMENTO= 300 kg/m³

-CONCRETO MAGRO- CLASSE C10 (fck > 10 MPa)

-AÇO CA-50 (fyk> 500MPa)

3- COBRIMENTO DA ARMADURA- c= 3cm.

4- PARA ARMAÇÃO VER DESENHO PP-DE-H07/143

5- AS COTAS DO TOPO DO POÇO DE VISITA (T), DA LAJE SUPERIOR DO BALÃO(TL) E DA GERATRIZ INFERIOR DOS TUBOS (F), DEVERÃO SER FORNECIDOS NO PROJETO HIDRÁULICO.

6- A UTILIZAÇÃO DAS ARMAÇÕES PARA REFORÇO NOS FUROS E PARA A LAJE COM TAMPÃO EM FºFº, DEPENDERÁ DO PROJETO HIDRÁULICO.

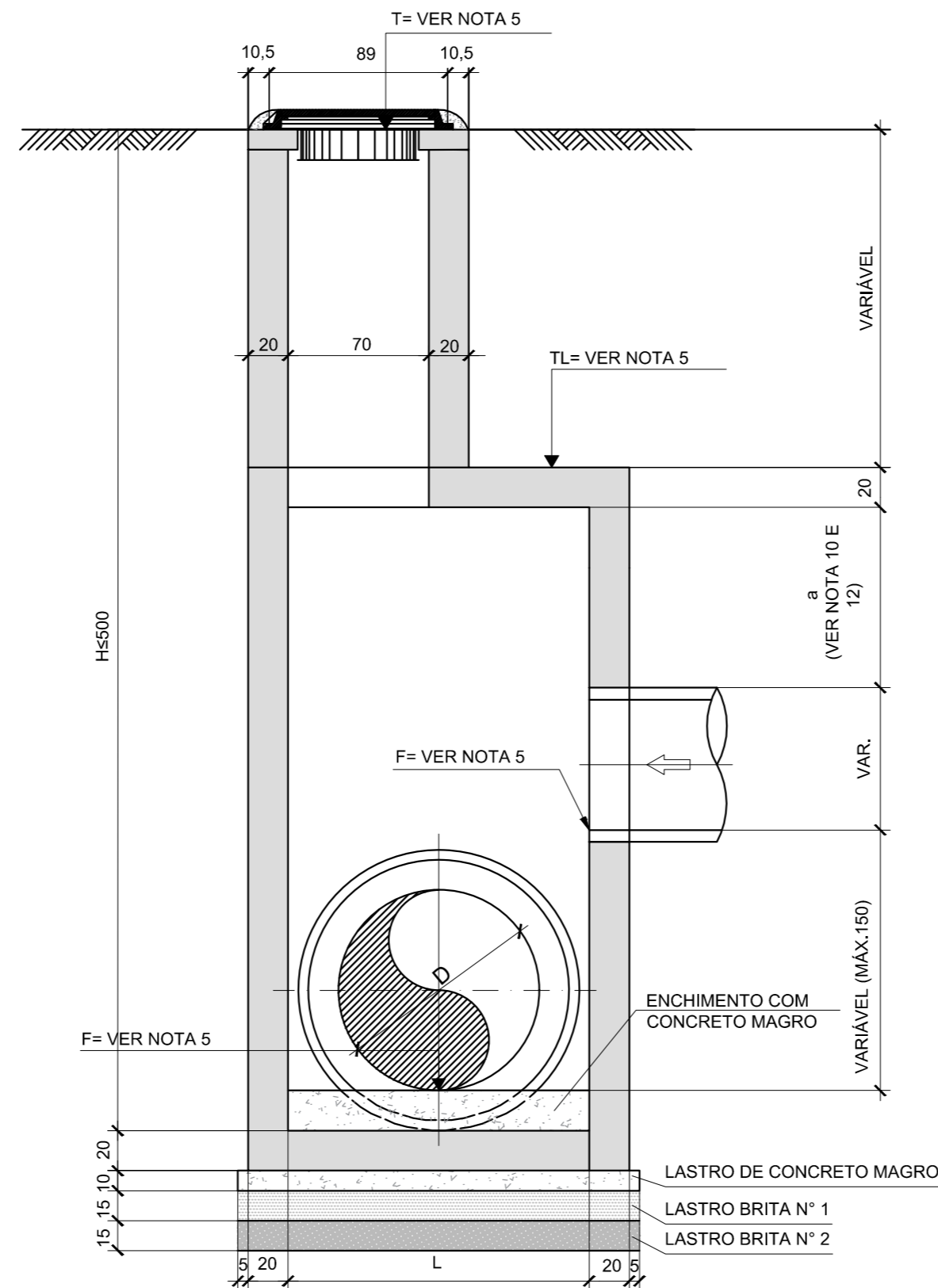
7- TENSÃO ADMISSÍVEL DO SOLO $\sigma \geq 0,2 \text{ MPa}$ (2Kgf/cm²).

8- AS QUANTIDADES DAS MEDIDAS FIXAS REFEREM- SE À LAJE DE FUNDO E LAJE SUPERIOR, INCLUINDO LASTRO E ENCHIMENTO. AS TAMPAS DE CONCRETO OU TAMPÃO DE FERRO FUNDIDO DEVERÃO SER QUANTIFICADOS DE ACORDO COM O PROJETO DE DRENAGEM.

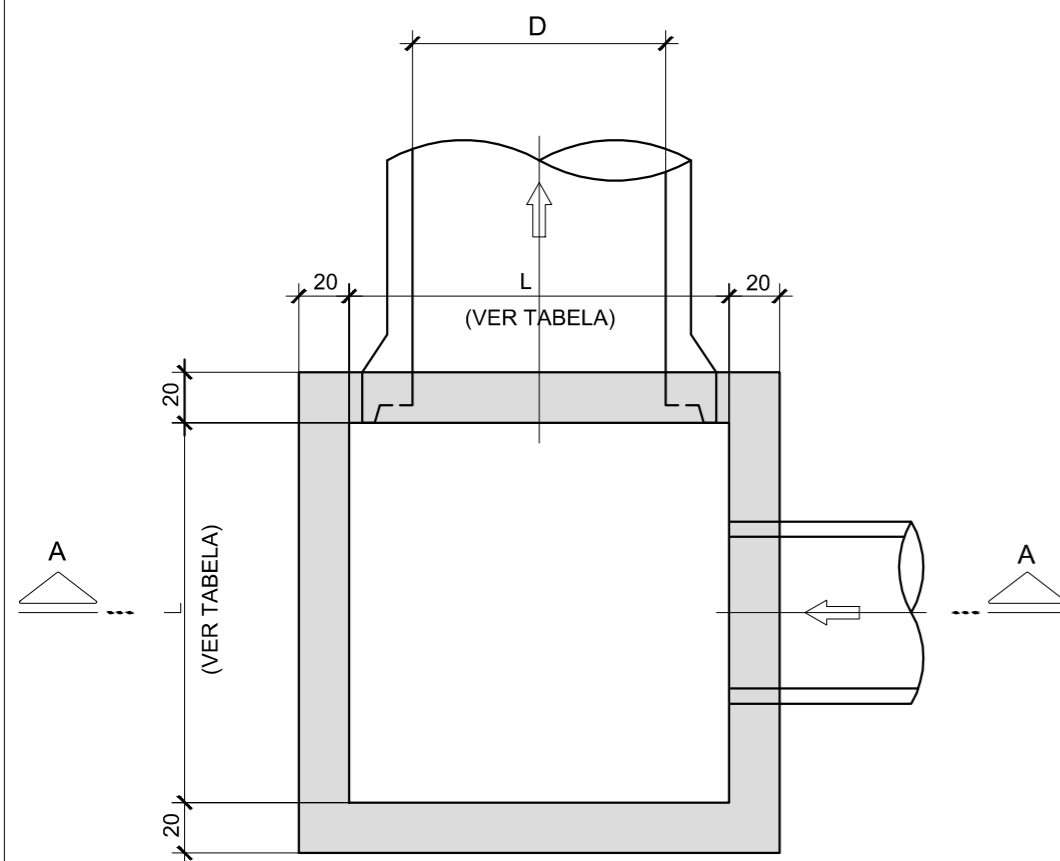
9- AS DIFERENÇAS DE QUANTIDADES REFERENTES ÀS ABERTURAS PARA AS TUBULAÇÕES NÃO FORAM CONSIDERADAS E DEVERÃO SER ESTIMADAS DE ACORDO COM O PROJETO DE DRENAGEM.

10- A ALTURA a SERÁ IGUAL A 90cm QUANDO O POÇO DE VISITA RECEBER RAMAIS DE BOCAS DE LOBO.

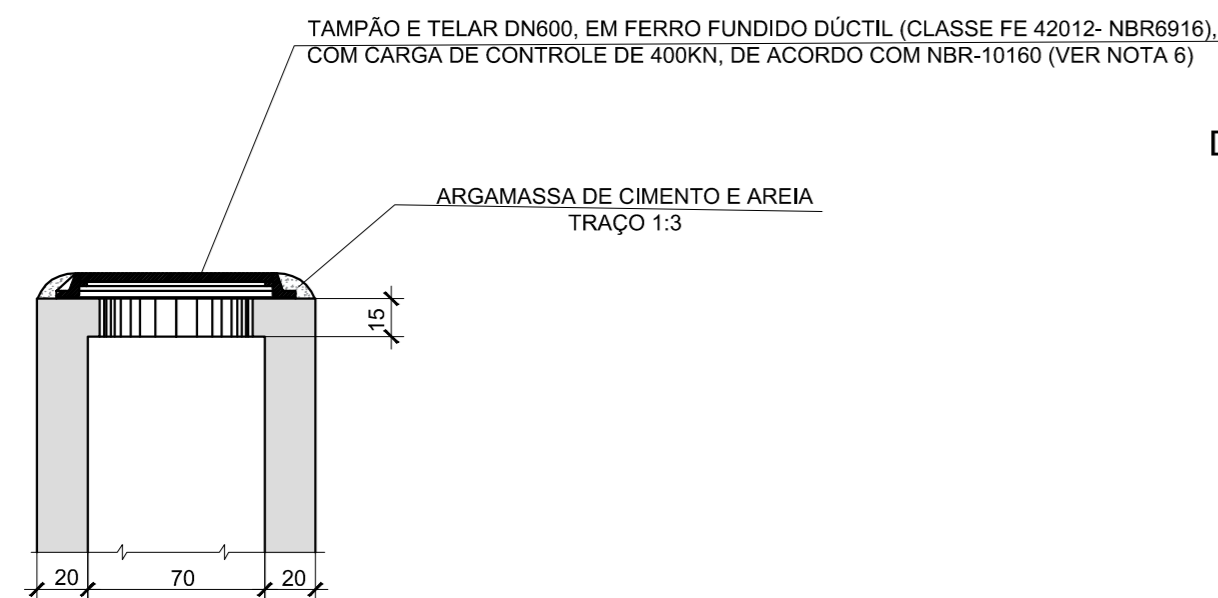
12- A ALTURA a SERÁ IGUAL A 30cm QUANDO O PV NÃO RECEBER RAMAIS DE BOCA DE LOBO.



CORTE A-A
ESC.: 1:30

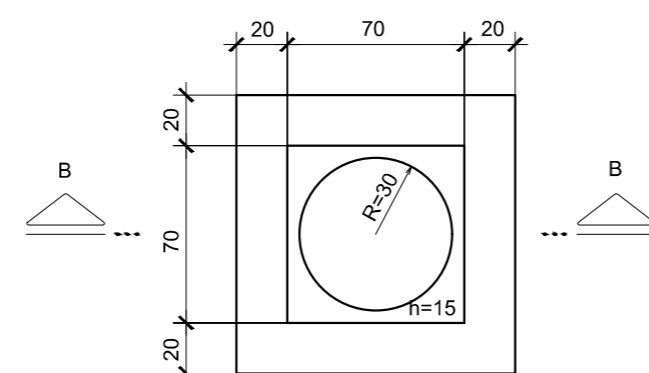


PLANTA INFERIOR
ESC.: 1:30



CORTE B-B
ESC.: 1:30

DETALHE P/ TAMPÃO DE FERRO FUNDIDO
(VER NOTA 6)



PLANTA
ESC.: 1:30

TABELA DE DIMENSÕES

DIÂMETRO D	m	0,60-0,80	1,00	1,20-1,50
LARGURA L	m	1,30	1,50	2,00

TABELA DE QUANTIDADES- MEDIDAS FIXAS (VER NOTA 8)

	m³	1,06	1,35	2,21
CONCRETO	m³	0,16	0,20	0,31
FORMAS	m²	4,48	5,36	7,91
LASTRO	m³	0,29	0,47	1,12

TABELA DE QUANTIDADES POR METRO DE CÂMARA

	m²/m	1,20	1,36	1,76
CONCRETO	m²/m	12,00	13,60	17,60
FORMAS	m²/m	0,72		

TABELA DE QUANTIDADES POR METRO DE CHAMINÉ

	m²/m	0,72
CONCRETO	m²/m	7,20
FORMAS	m²/m	

REV. 00	10/12/21	EMISSÃO INICIAL	DAC
REVISÃO	DATA :	DESCRIÇÃO:	RESP.:

CLIENTE

Prefeitura Municipal de Pouso Alegre

PROJETO

DAC Engenharia
Rua Miguel Vianna, nº 81, Sala 12
Bairro Morro Chic
CEP: 37500-080 - Itajubá / MG
Tel: (35) 3623-5720
www.dacengenharia.com.br

GERÊNCIA DE PROJETOS	FLÁVIA CRISTINA BARBOSA	CREA: MG-187.842/D
COORDENAÇÃO DE PROJETOS	ALOISIO CAETANO FERREIRA	CREA: MG-97.132/D
RESPONSÁVEL TÉCNICO	DENIS S. SILVA	CREA: MG-127.216/D
PROJETO	IGOR PAIVA LOPES	
DESENHO	MARCELA PETINI CABRAL	

EMPREENDIMENTO

DRENAGEM DA RUA FRANCISCA RICARDINA DE PAULA

ENDEREÇO	BAIRRO SANTA ELISA POUSO ALEGRE – MINAS GERAIS	DISCIPLINA	DRENAGEM
ASSUNTO	PROJETO PADRÃO – DER SP POÇO DE VISITA TIPO α	FASE DO PROJETO	EXECUTIVO
		FOLHA Nº.	02/06

DATA INICIAL	ESCALA	REVISÃO	ARQUIVO
10/12/2021	INDICADA	ROO	DAC-PMPA-FRP-PE-DRE-PP-R00.DWG