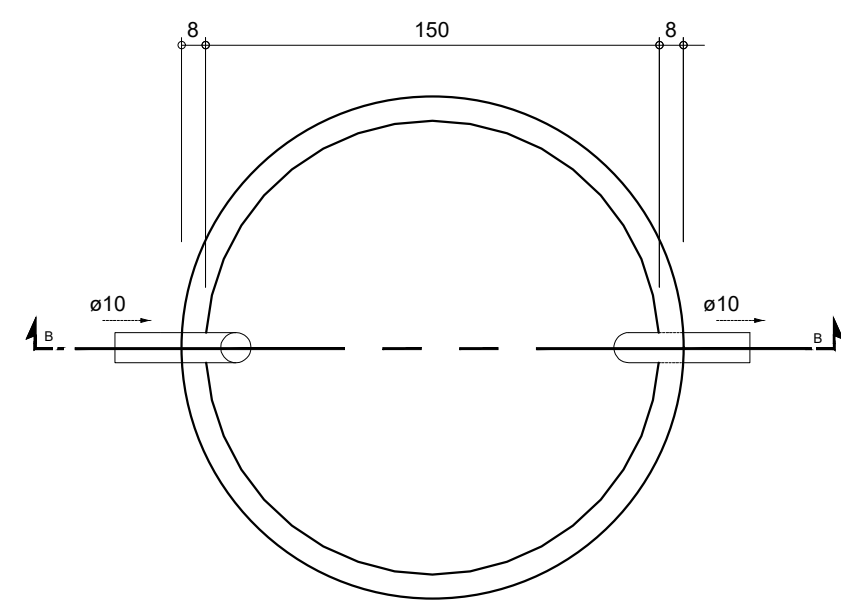


VISTA SUPERIOR DO FUNDO FALSO
CORTE - ESC. 1:50

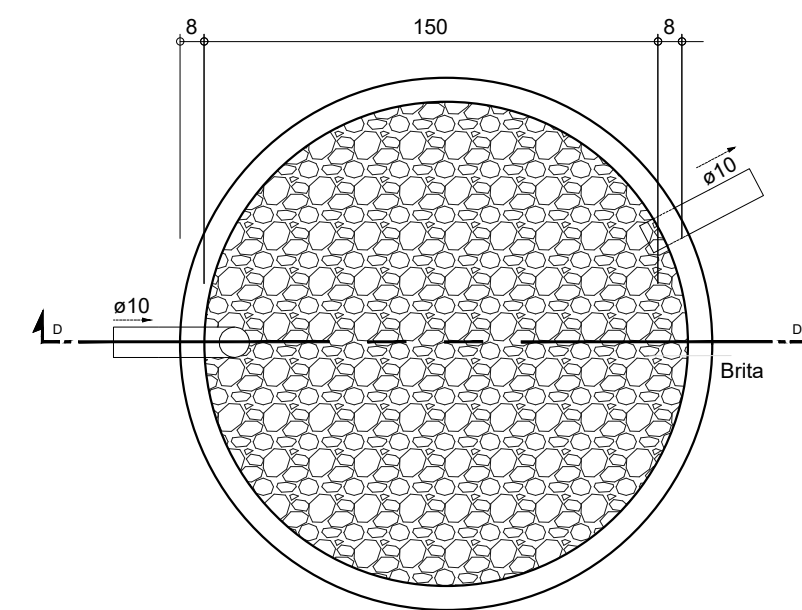
Item	Quantidade	Unidade
Anel de concreto DN 1,5 m e altura de 1 m (com fundo)	2.00	U
Anel de concreto DN 1,5 m e altura de 0,5 m (sem fundo)	4.00	U
Anel de concreto DN 2,0 m e altura de 0,5 m (perfurado)	10.00	U
Anel de concreto DN 2,0 m e altura de 0,5 m (sem fundo)	2.00	U
Tampa de concreto armado para poço DN 1,5 m E 0,05 m	2.00	U
Tampa de concreto armado para poço DN 2 m E 0,05 m	2.00	U
Manta asfáltica pré-fabricada E 4 mm	18.84	m ²
Brita para filtro e sumidouros - Brita Nº 4	160.00	m ³
Brita para lastros - Brita Nº 2	0.50	m ³
Lastro de concreto magro	0.26	m ³
Tubulação para esgoto DN 100 mm	20.00	m
Tê para esgoto DN 100 mm	2.00	U
Joelho para esgoto DN 100 mm	1.00	U
Tampão tipo "CAP"	2.00	U
Caixa distribuidora de vazões (0,6X0,6X0,5 m)	1.00	U
Aço CA-50 para fundo falso	6 (2 barras)	Kg
Tijolo maciço para fundo falso	2.50	U

NOTAS:

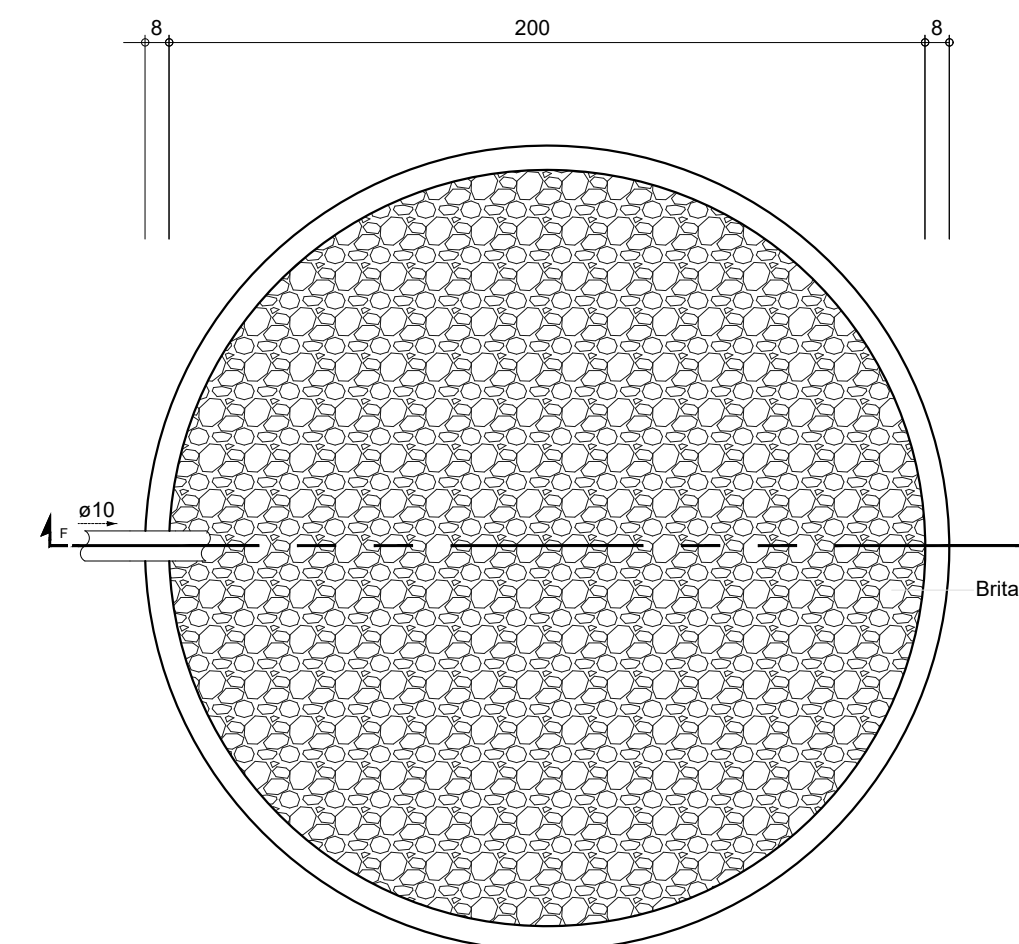
1. COTAS, MEDIDAS E DIMENSÕES EM CENTÍMETROS, EXCETO ONDE INDICADO;
2. AS INSTRUÇÕES PARA EXECUÇÃO DO SISTEMA ESTÃO CONTIDAS NO CAPÍTULO 4 DO MEMORIAL DESCRITIVO NOS SEGUINTE SUBITENS: :
4.4 PREPARAÇÃO DO TERRENO;
4.5 CONSTRUÇÃO;
4.6 PREPARAÇÃO E MONTAGEM DO FUNDO FALSO DO FILTRO;
4.7 CORBETURA DO FILTRO E FUNDO DO SUMIDOURO;
4.8 MONTAGEM DAS TUBULAÇÕES;
4.9 PREPARAÇÃO DAS TAMPAS;
4.10 CERCAMENTO;
3. PARA DETALHES EXECUTIVOS CONSULTAR PRANCHA 01/02;
4. PARA OUTRAS RECOMENDAÇÕES TÉCNICAS CONSULTAR MEMORIAL DESCRITIVO DO SISTEMA.



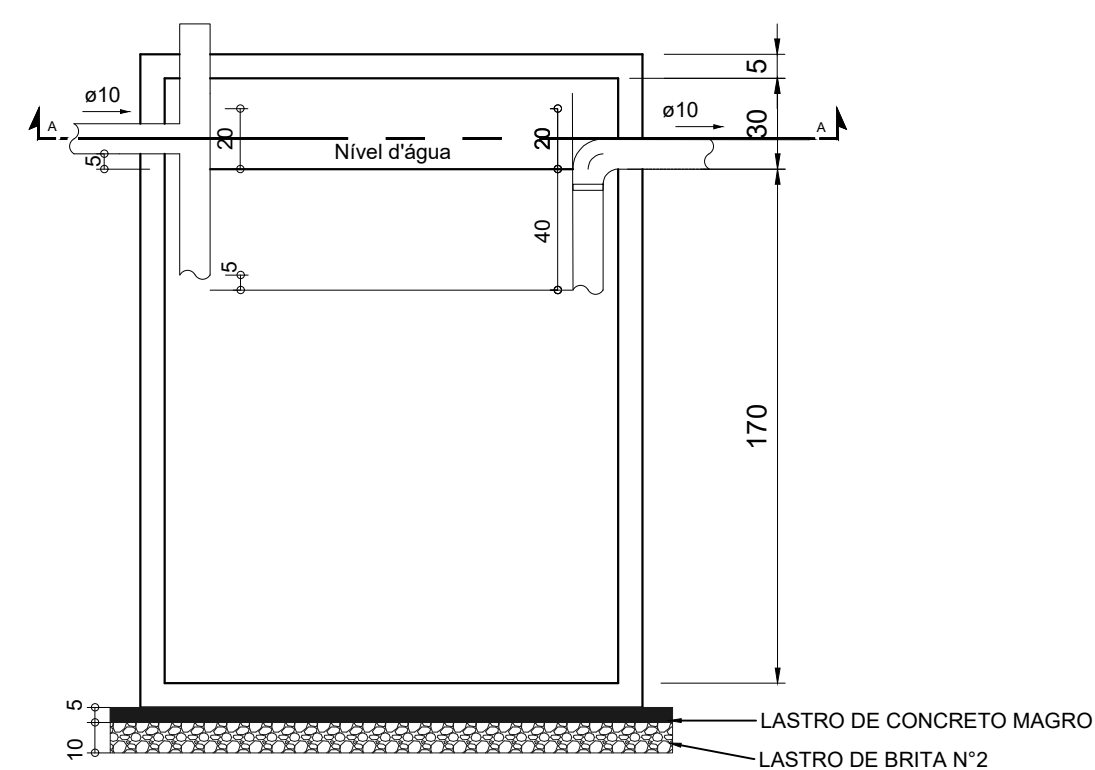
TANQUE SÉPTICO
CORTE AA - ESC. 1:50



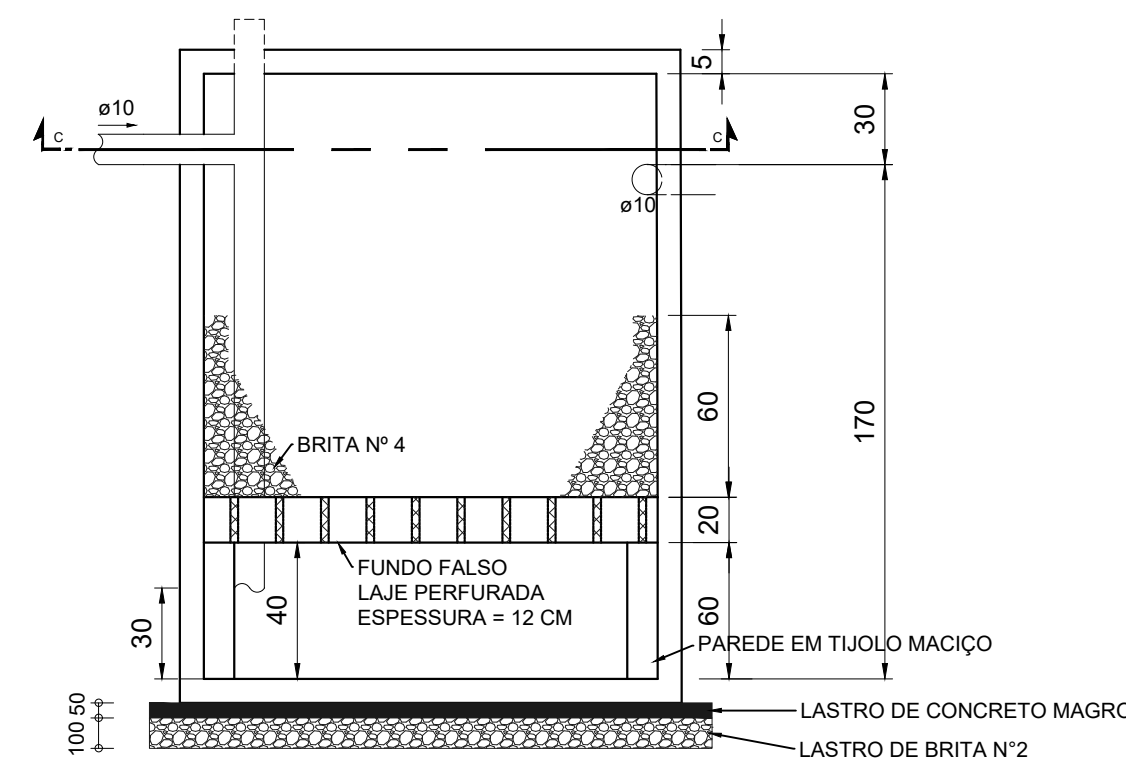
FILTRO ANAERÓBIO
CORTE CC - ESC. 1:50



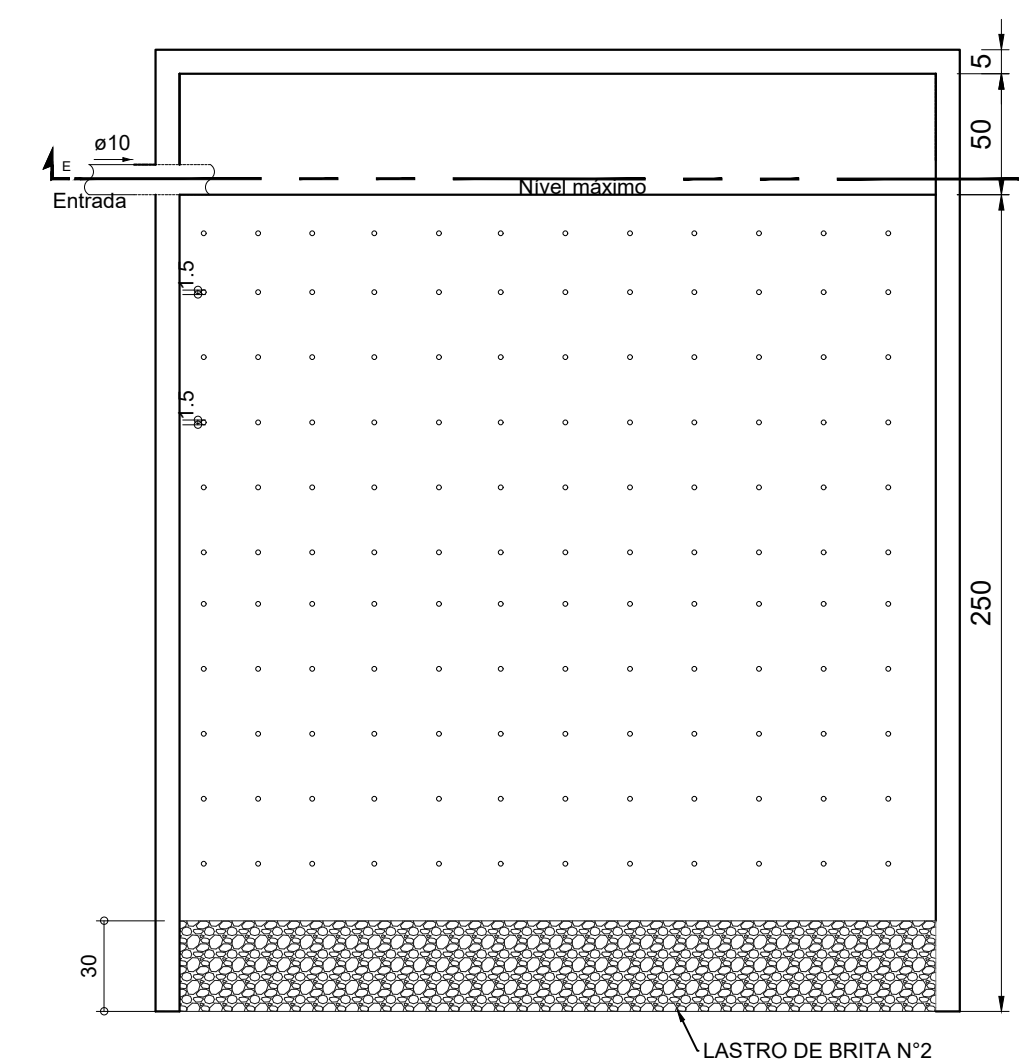
SUMIDOURO
CORTE EE - ESC. 1:50



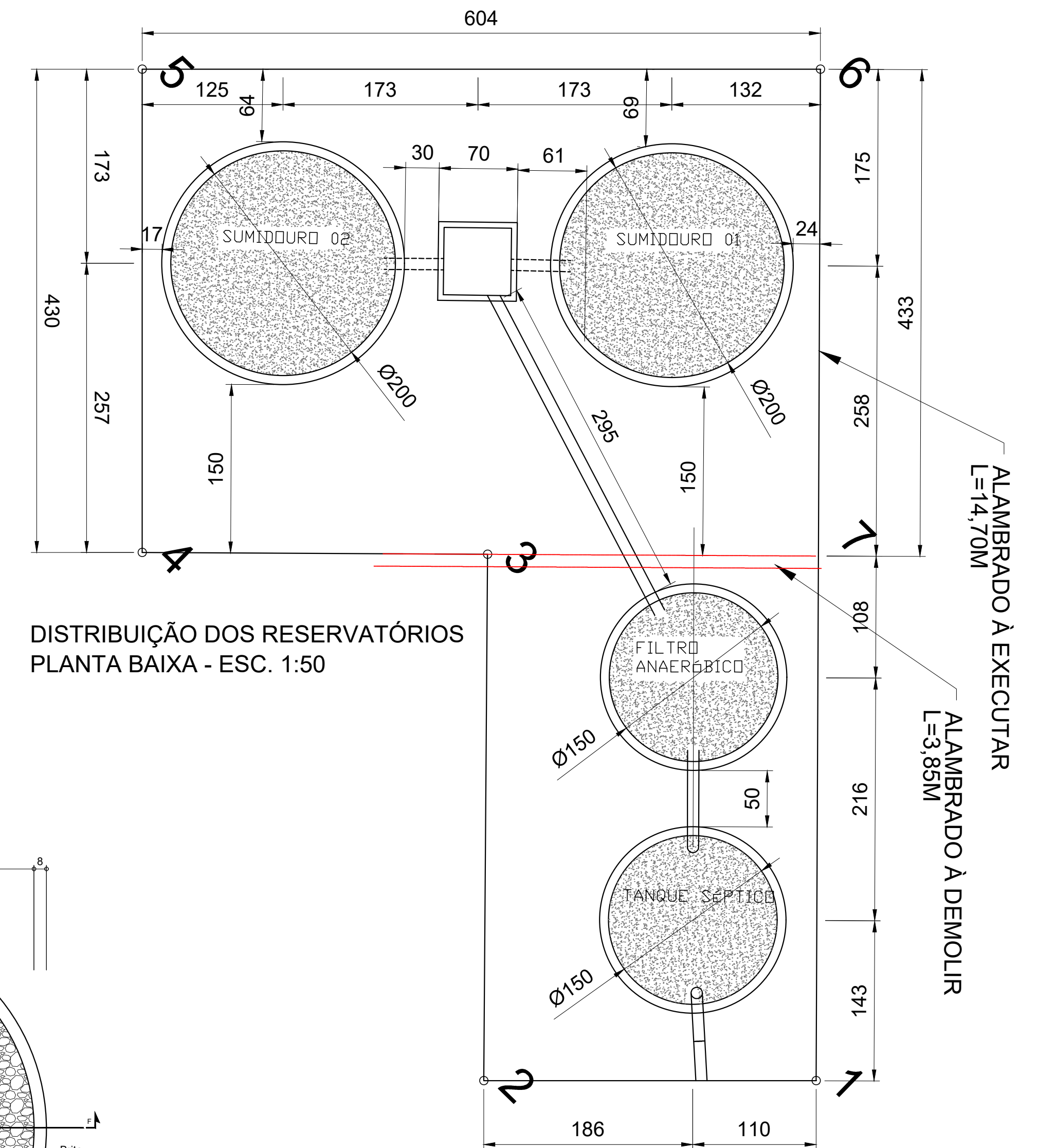
TANQUE SÉPTICO
CORTE BB - ESC. 1:50



FILTRO ANAERÓBIO
CORTE DD - ESC. 1:50



SUMIDOURO
CORTE FF - ESC. 1:50



DISTRIBUIÇÃO DOS RESERVATÓRIOS
PLANTA BAIXA - ESC. 1:50

REV. 00	24/05/21	EMISSÃO INICIAL	DAC
REVISÃO: DATA :	DESCRÇÃO:	RESP.:	
		GERÊNCIA DE PROJETOS FLÁVIA C. BARBOSA CREA: MG-127.216/D COORDENAÇÃO DE PROJETOS ALOSIO CAETANO FERREIRA CREA: MG-97.132/D RESPONSÁVEL TÉCNICO ENGR. HÉRCIO DENIS S SILVA CREA: MG-187.842/D PROJETO: NATHALIA CRISTINA DE SOUZA SILVA DESENHO: NATHALIA CRISTINA DE SOUZA SILVA	
EMPREENDIMENTO SISTEMA FOSSA SÉPTICA E FILTRO ANAERÓBIO			
ENDEREÇO ESTRADA MUNICIPAL ALGODÃO POUSO ALEGRE - MINAS GERAIS		DISCIPLINA ESGOTO FASE DO PROJETO EXECUTIVO	
ASSUNTO PROJETO FOSSA SÉPTICA PLANTA BAIXA E CORTES		FOLHA Nº. 02/02	
DATA INICIAL	ESCALA	REVISÃO	ARQUIVO
24/05/2021	INDICADA	ROO	DAC-PMPA-FOSSA-CANIL-PE-PROJ-ROO.DWG