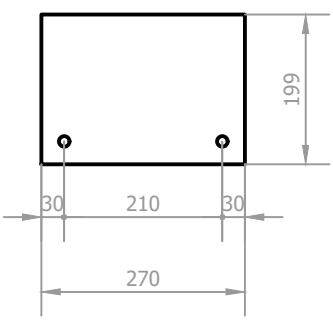
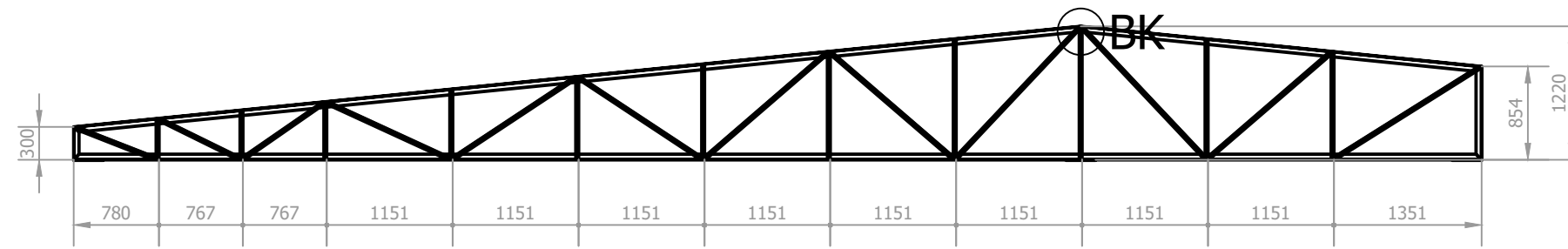


TR5 (1 : 50)

CH2 (1 : 10)



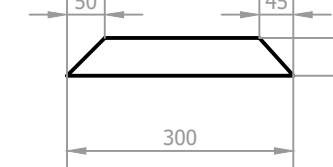
BJ-BJ (1 : 60)



TR5 (1 : 60)



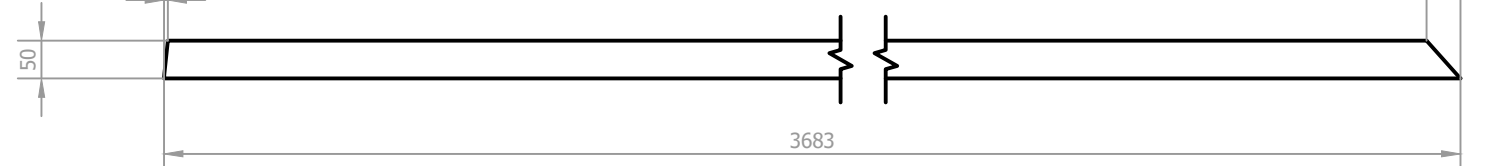
U4 (1 : 10)



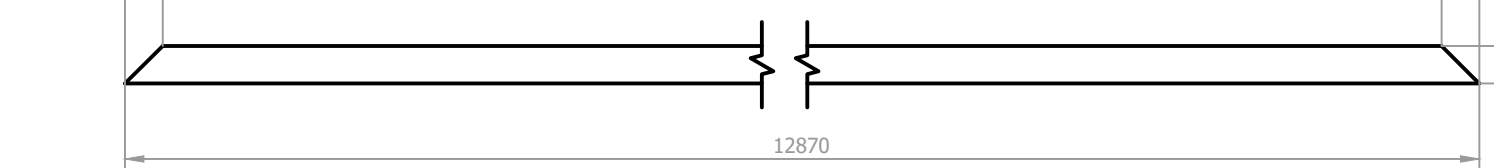
U2 (1 : 10)



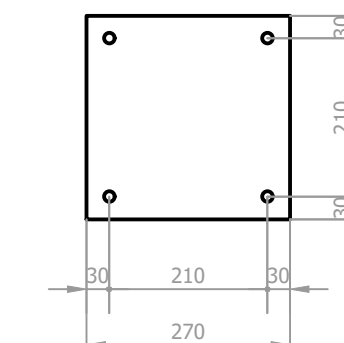
U1 (1 : 10)



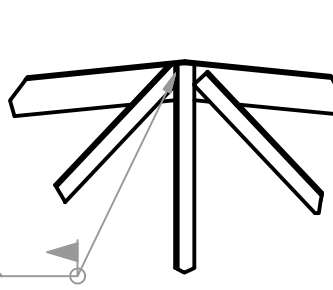
U3 (1 : 10)



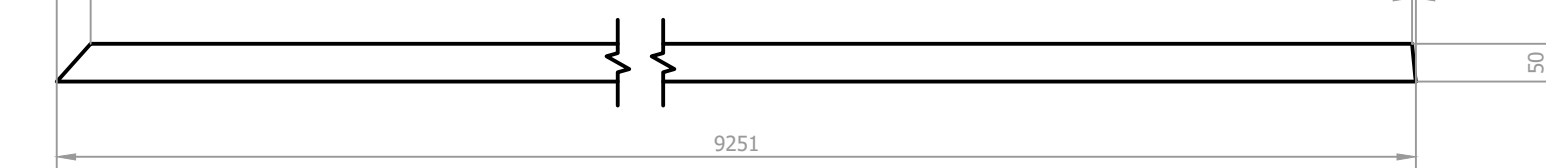
CH (1 : 10)



BK (1 : 10)



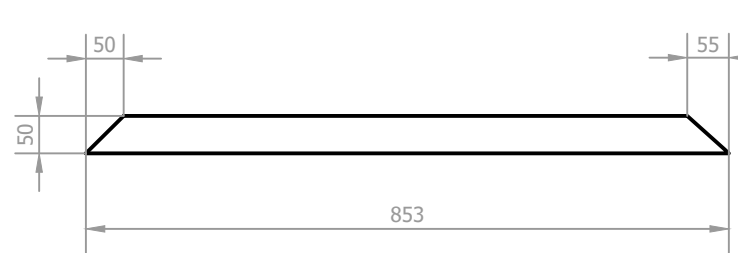
U5 (1 : 10)



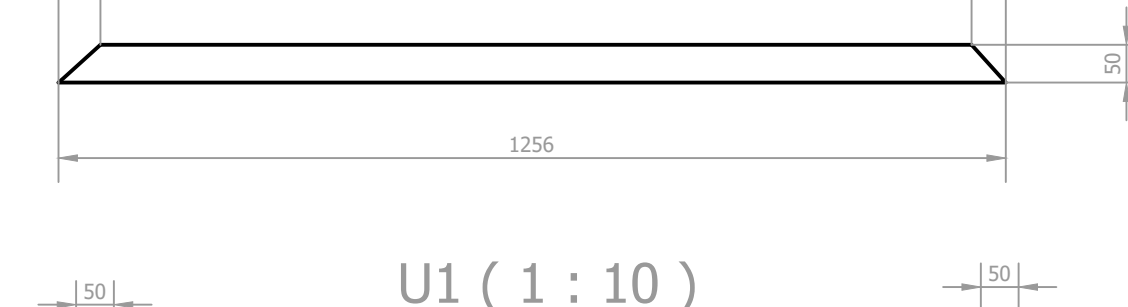
LISTA DE QUANTIDADES						
ID	ITEM	QTD	DESCRIÇÃO	COMPRI.	MATERIAL	PESO UN.
1	U5	1	127x50x3	9250,911 mm	ASTM A36	47,2 kg
3	CH2	3	1 x 1 x 1		Aço ASTM A36	2,7 kg
4	U1	1	127x50x3	3683,279 mm	ASTM A36	18,8 kg
5	U2	1	127x50x3	854,000 mm	ASTM A36	4,2 kg
6	U3	1	127x50x3	12870,000 mm	ASTM A36	65,7 kg
7	U4	1	127x50x3	300,000 mm	ASTM A36	1,4 kg
8	L1	2	L 1 1/4 x 1 1/4 x 1/8	14,644 pol	ASTM A36	0,4 kg
9	L2	2	L 1 1/4 x 1 1/4 x 1/8	17,664 pol	ASTM A36	0,5 kg
10	L3	2	L 1 1/4 x 1 1/4 x 1/8	20,684 pol	ASTM A36	0,6 kg
11	L4	2	L 1 1/4 x 1 1/4 x 1/8	25,214 pol	ASTM A36	0,8 kg
12	L5	2	L 1 1/4 x 1 1/4 x 1/8	29,744 pol	ASTM A36	0,9 kg
13	L6	2	L 1 1/4 x 1 1/4 x 1/8	32,585 pol	ASTM A36	1,0 kg
14	L7	2	L 1 1/4 x 1 1/4 x 1/8	33,451 pol	ASTM A36	1,0 kg
15	L8	2	L 1 1/4 x 1 1/4 x 1/8	34,274 pol	ASTM A36	1,1 kg
16	L9	1	L 1 1/4 x 1 1/4 x 1/8	35,725 pol	ASTM A36	1,1 kg
17	L10	1	L 1 1/4 x 1 1/4 x 1/8	36,892 pol	ASTM A36	1,1 kg
18	L11	4	L 1 1/4 x 1 1/4 x 1/8	38,804 pol	ASTM A36	1,2 kg
19	L12	4	L 1 1/4 x 1 1/4 x 1/8	43,334 pol	ASTM A36	1,3 kg
20	L13	2	L 1 1/4 x 1 1/4 x 1/8	47,814 pol	ASTM A36	1,5 kg
21	L14	2	L 1 1/4 x 1 1/4 x 1/8	48,891 pol	ASTM A36	1,5 kg
22	L15	2	L 1 1/4 x 1 1/4 x 1/8	53,303 pol	ASTM A36	1,6 kg
23	L16	2	L 1 1/4 x 1 1/4 x 1/8	54,088 pol	ASTM A36	1,6 kg
24	L17	2	L 1 1/4 x 1 1/4 x 1/8	58,825 pol	ASTM A36	1,8 kg
25	L18	1	L 1 1/4 x 1 1/4 x 1/8	58,890 pol	ASTM A36	1,8 kg
26	L19	1	L 1 1/4 x 1 1/4 x 1/8	59,553 pol	ASTM A36	1,8 kg
27	L20	1	L 1 1/4 x 1 1/4 x 1/8	59,626 pol	ASTM A36	1,8 kg
28	L21	1	L 1 1/4 x 1 1/4 x 1/8	59,746 pol	ASTM A36	1,8 kg
29	L22	2	L 1 1/4 x 1 1/4 x 1/8	62,706 pol	ASTM A36	1,9 kg
30	L23	1	L 1 1/4 x 1 1/4 x 1/8	64,394 pol	ASTM A36	2,0 kg
31	L24	1	L 1 1/4 x 1 1/4 x 1/8	65,143 pol	ASTM A36	2,0 kg
32	L25	2	L 1 1/4 x 1 1/4 x 1/8	65,143 pol	ASTM A36	2,0 kg

LISTA DE QUANTIDADES						
ID	ITEM	QTD	DESCRIÇÃO	COMPRI.	MATERIAL	PESO UN.
1	U4	1	127x50x3	853,000 mm	Aço ASTM A36	4,2 kg
3	CH2	1	1 x 1 x 1		Aço ASTM A36	2,7 kg
4	CH	1	6,35 x 270 x 270		ASTM A36	3,6 kg
5	U1	1	127x50x3	1250,000 mm	Aço ASTM A36	6,3 kg
6	U2	1	127x50x3	1256,234 mm	Aço ASTM A36	6,3 kg
7	L1	2	L 1 1/4 x 1 1/4 x 1/8	30,935 pol	Aço ASTM A36	0,9 kg
8	L2	2	L 1 1/4 x 1 1/4 x 1/8	37,202 pol	Aço ASTM A36	1,1 kg
9	L3	2	L 1 1/4 x 1 1/4 x 1/8	41,067 pol	Aço ASTM A36	1,2 kg
10	U3	1	127x50x3	728,000 mm	Aço ASTM A36	3,6 kg

U4 (1 : 10)



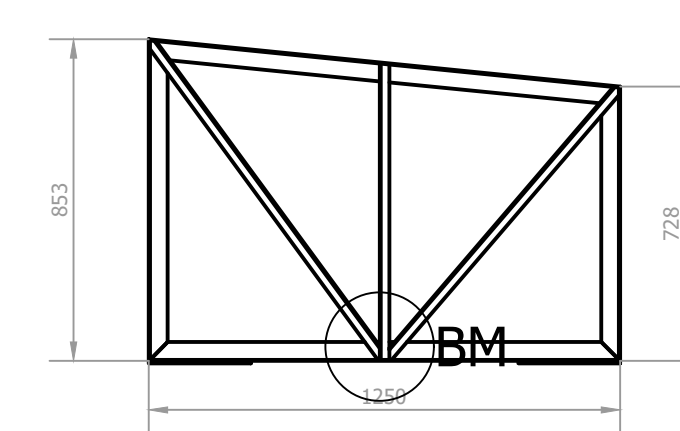
U2 (1 : 10)



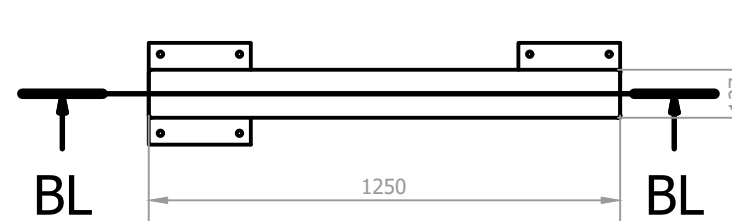
U1 (1 : 10)



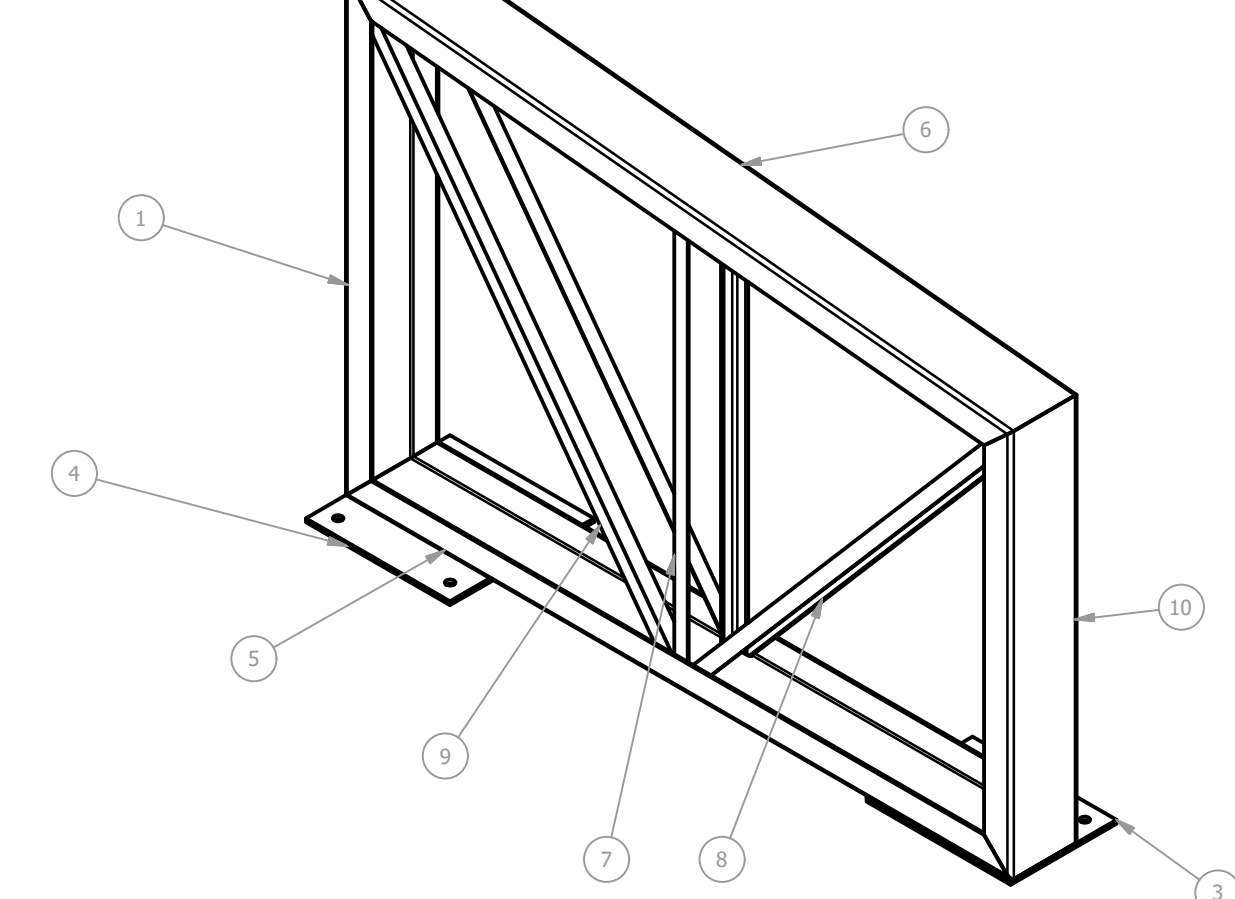
BL-BL (1 : 20)



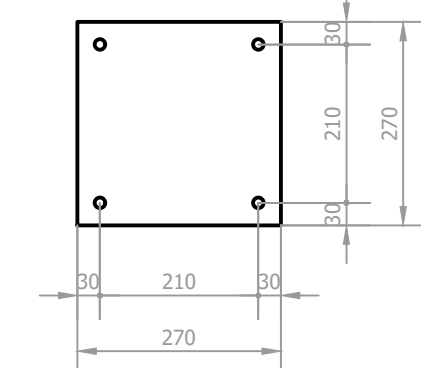
TR6-UBSSJ (1 : 20)



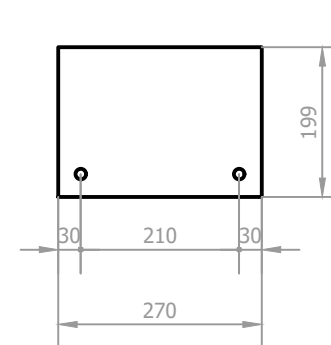
TR6-UBSSJ (1 : 10)



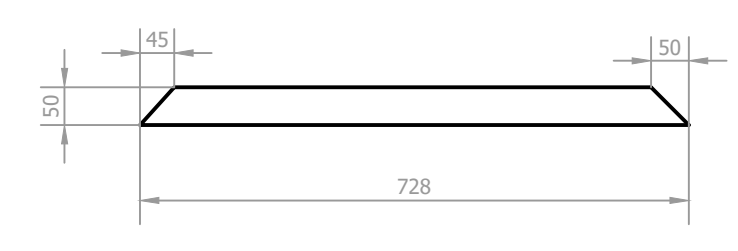
CH (1 : 10)



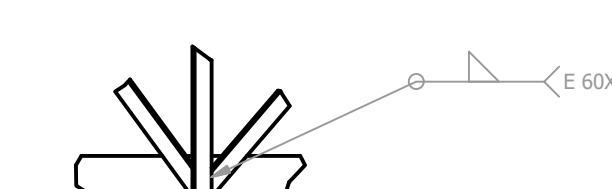
CH2 (1 : 10)



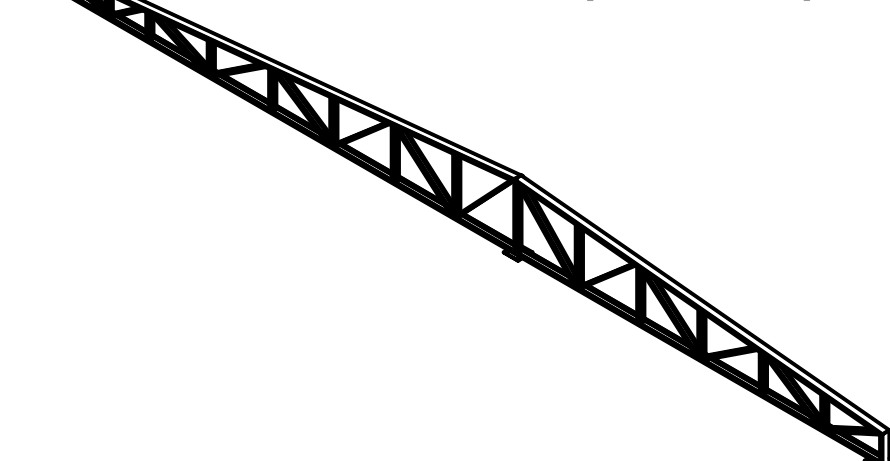
U3 (1 : 10)



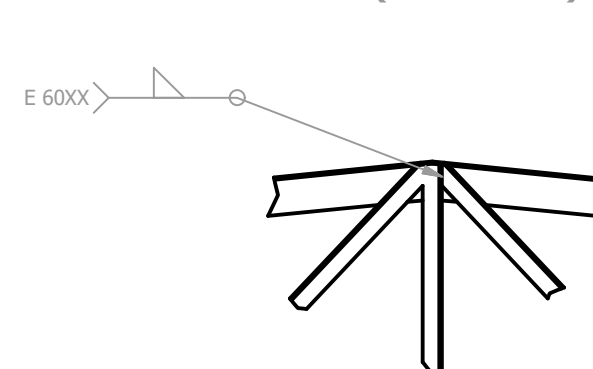
BM (1 : 10)



TR7-UBSSJ (1 : 100)

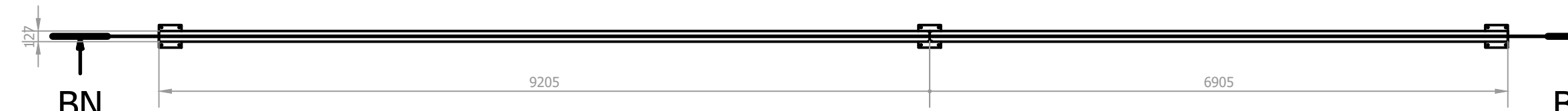
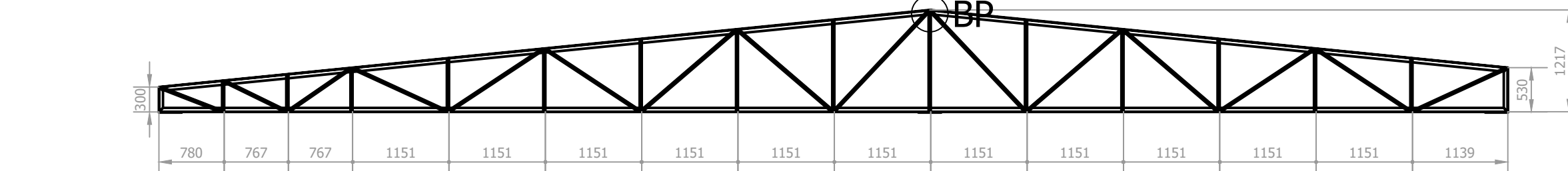


BP (1 : 10)

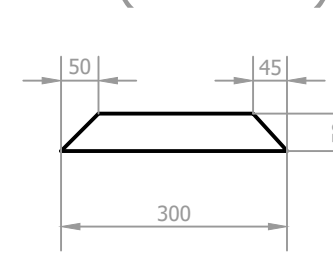


LISTA DE QUANTIDADES						
ID	ITEM	QTD	DESCRIÇÃO	COMPRI.	MATERIAL	PESO UN.
1	U5	1	127x50x3	9250,911 mm	ASTM A36	47,2 kg
3	L1	2	L 1 1/4 x 1 1/4 x 1/8	14,644 pol	ASTM A36	0,4 kg
4	L2	2	L 1 1/4 x 1 1/4 x 1/8	17,664 pol	ASTM A36	0,5 kg
5	L3	2	L 1 1/4 x 1 1/4 x 1/8	20,684 pol	ASTM A36	0,6 kg
6	L4	4	L 1 1/4 x 1 1/4 x 1/8	25,214 pol	ASTM A36	0,8 kg
7	L5	4	L 1 1/4 x 1 1/4 x 1/8	29,744 pol	ASTM A36	0,9 kg
8	L6	2	L 1 1/4 x 1 1/4 x 1/8	32,585 pol	ASTM A36	1,0 kg
9	L7	4	L 1 1/4 x 1 1/4 x 1/8	34,274 pol	ASTM A36	1,1 kg
10	L8	2	L 1 1/4 x 1 1/4 x 1/8	34,976 pol	ASTM A36	1,0 kg
11	L9	2	L 1 1/4 x 1 1/4 x 1/8	37,886 pol	ASTM A36	1,1 kg
12	L10	1	L 1 1/4 x 1 1/4 x 1/8	38,804 pol	ASTM A36	1,2 kg
13	L11	3	L 1 1/4 x 1 1/4 x 1/8	38,804 pol	ASTM A36	1,2 kg
14	L12	4	L 1 1/4 x 1 1/4 x 1/8	43,334 pol	ASTM A36	1,3 kg
15	L13	2	L 1 1/4 x 1 1/4 x 1/8	47,814 pol	ASTM A36	1,5 kg
16	L14	2	L 1 1/4 x 1 1/4 x 1/8	50,572 pol	ASTM A36	1,5 kg
17	L15	2	L 1 1/4 x 1 1/4 x 1/8	51,297 pol	ASTM A36	1,5 kg
18	L16	4	L 1 1/4 x 1 1/4 x 1/8	55,265 pol	ASTM A36	1,7 kg
19	L17	4	L 1 1/4 x 1 1/4 x 1/8	55,535 pol	ASTM A36	1,6 kg
20	L18	4	L 1 1/4 x 1 1/4 x 1/8	60,482 pol	ASTM A36	1,8 kg
21	L19	4	L 1 1/4 x 1 1/4 x 1/8	60,678 pol	ASTM A36	1,8 kg
22	L20	4	L 1 1/4 x 1 1/4 x 1/8	66,743 pol	ASTM A36	2,0 kg
23	U1	1	127x50x3	6939,439 mm	ASTM A36	35,4 kg
24	U2	1	127x50x3	530,000 mm	ASTM A36	2,6 kg
25	U3	1	127x50x3	16110,000 mm	ASTM A36	82,3 kg
26	U4	1	127x50x3	300,000 mm	ASTM A36	1,4 kg
27	CH	3	6,35 x 270 x 270		ASTM A36	3,6 kg

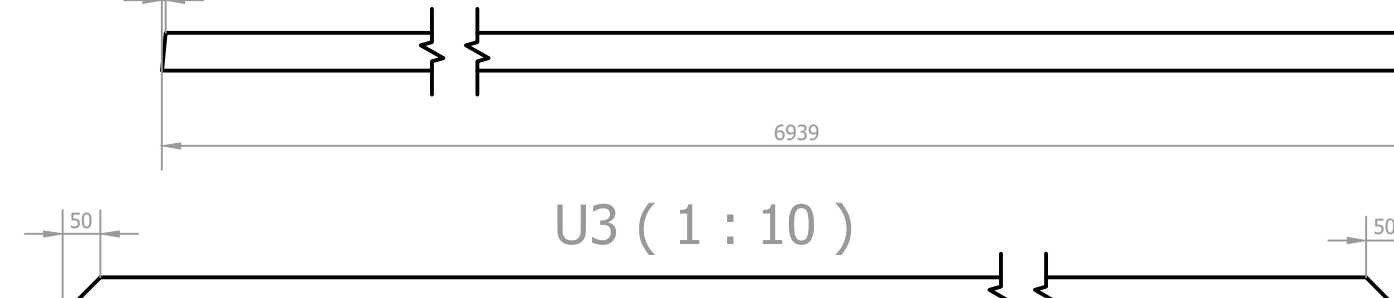
BN-BN (1 : 60)



U4 (1 : 10)



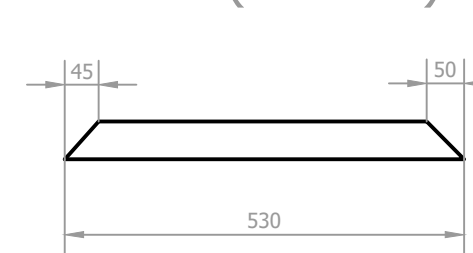
U1 (1 : 10)



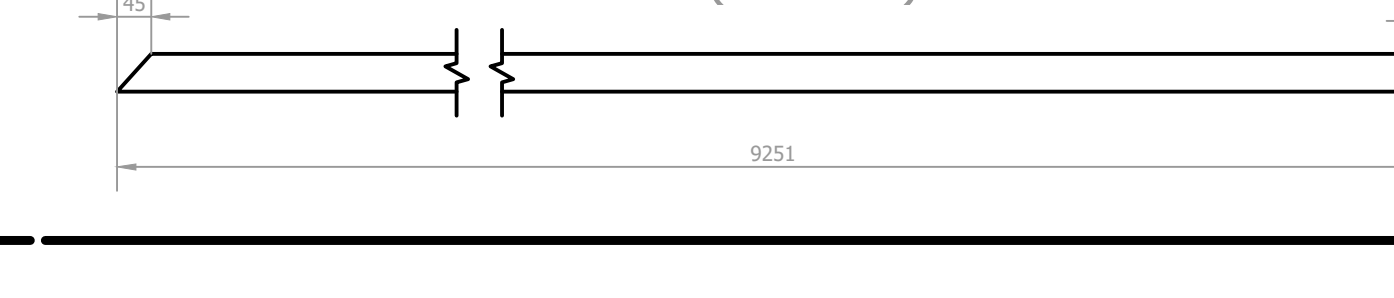
U3 (1 : 10)



U2 (1 : 10)



U5 (1 : 10)



REV. 00	05/10/2021	EMISSÃO INICIAL	DAC
REVISÃO	DATA :	DESCRIÇÃO:	RESP.:
CLIENTE			



Prefeitura Municipal
de Pouso Alegre

PROJETO	GERÊNCIA DE PROJETOS PEDRO HENRIQUE JUSTINIANO ENG. CIVIL
COORDENAÇÃO DE PROJETOS DENIS DE SOUZA SILVA MG-127,216/D RESPONSÁVEL TÉCNICO	ENGRª FLÁVIA CRISTINA BARBOSA MG-187,847/D
PROJETO AV. ALVARINO GONÇALVES NEGRÃO, SÃO JOÃO POUSO ALEGRE - MG	PROJETO ENGR. MECÂNICO GERMAN LOZANO
ASSUNTO PROJETO DA COB. METÁLICA - ESF SÃO JOÃO DETALHAMENTO E QUANTITATIVO	DESENHO JÚLIO DEL DUCCA

EMPENHAMENTO REFORMA DA COBERTURA DA ESF SÃO JOÃO			
ENDEREÇO AV. ALVARINO GONÇALVES NEGRÃO, SÃO JOÃO POUSO ALEGRE - MG	DISCIPLINA METÁLICA	FASE DO PROJETO EXECUTIVO	
FOLHA Nº. 5/6		ARQUIVO DAC-PMPA-ESJ-PE-MET-ROO.dwg	
DATA INICIAL 05/10/2021	ESCALA INDICADA	REVISÃO ROO	ARQUIVO DAC-PMPA-ESJ-PE-MET-ROO.dwg