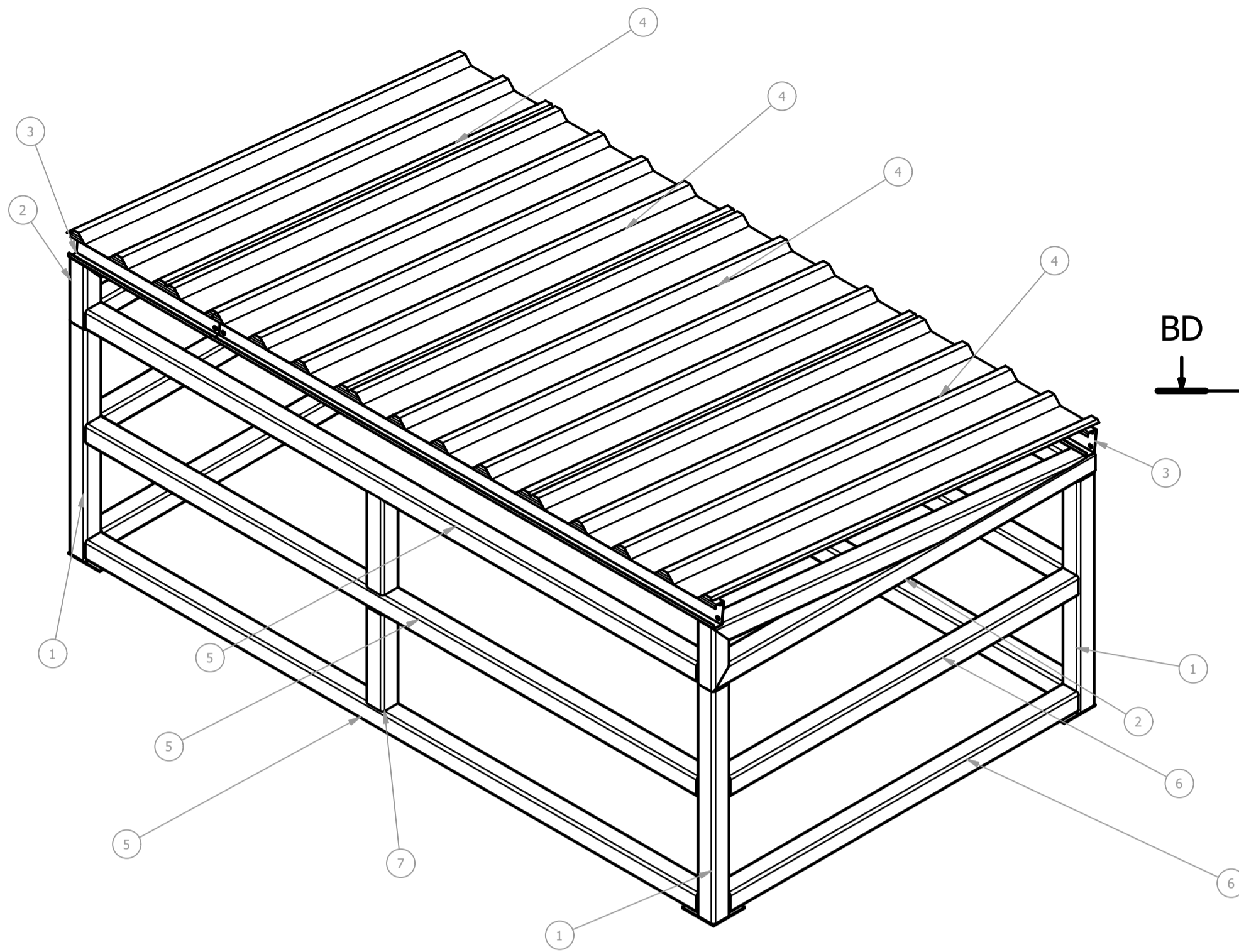
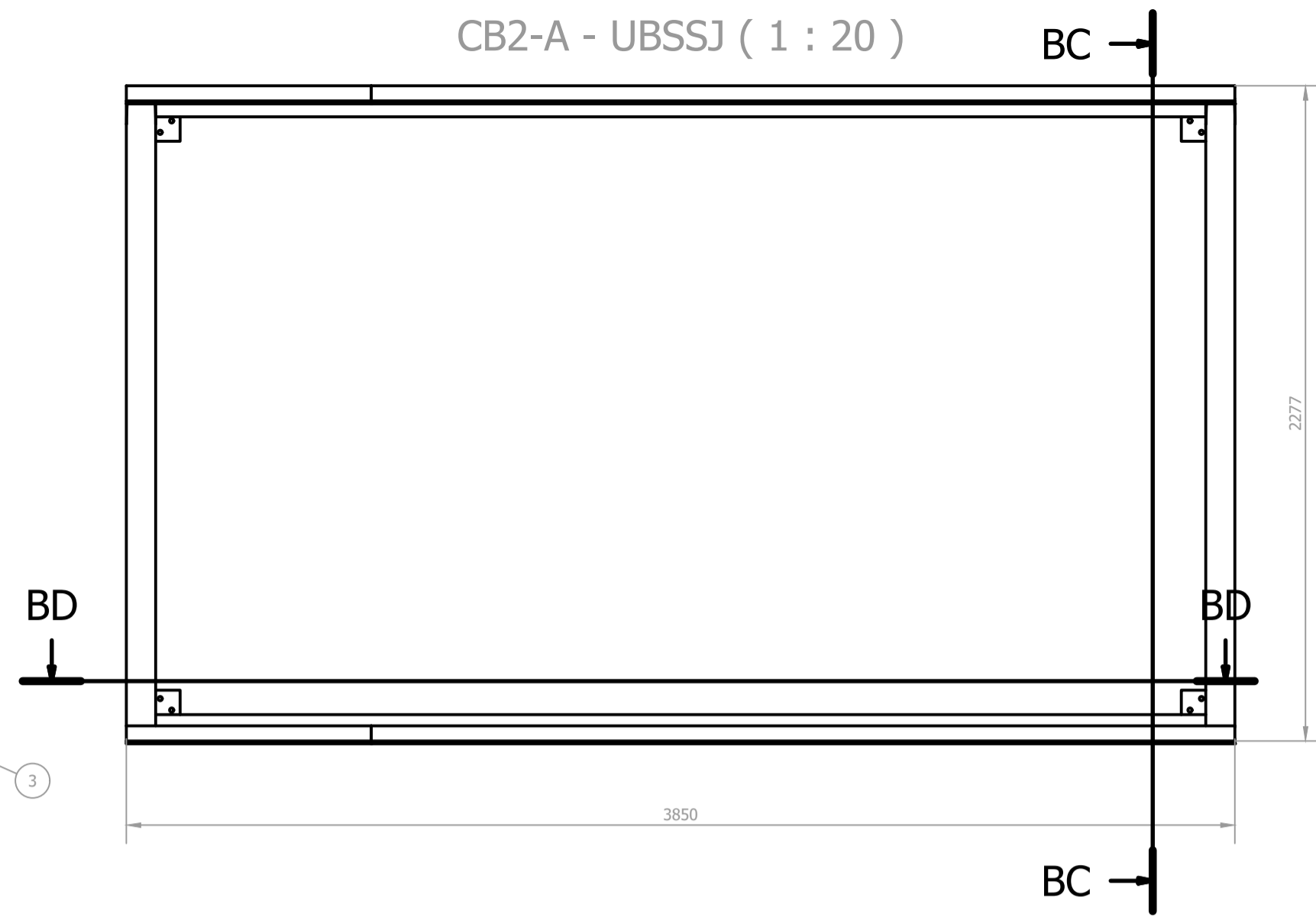


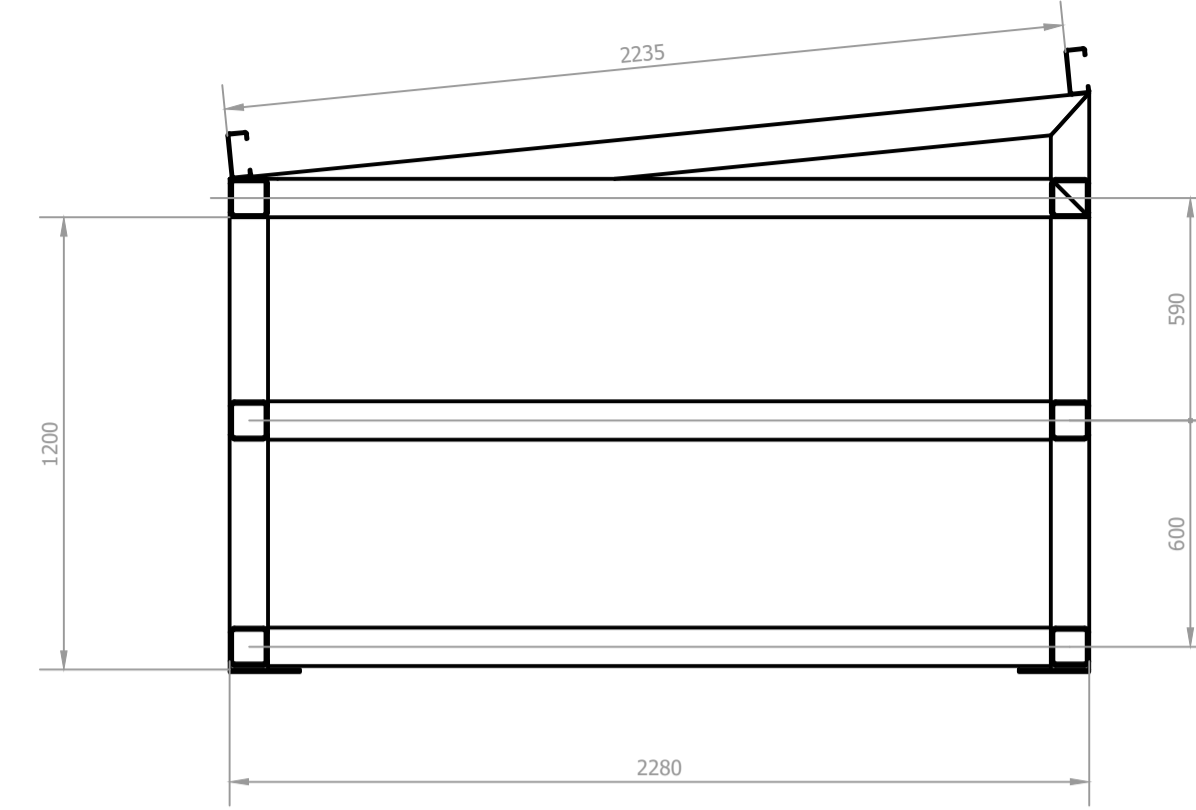
CB2-A - UBSSJ (1 : 20)



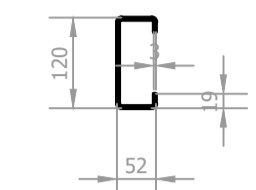
CB2-A - UBSSJ (1 : 20)



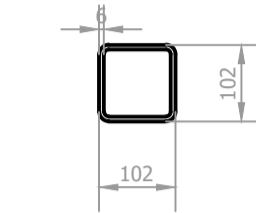
BC-BC (1 : 20)



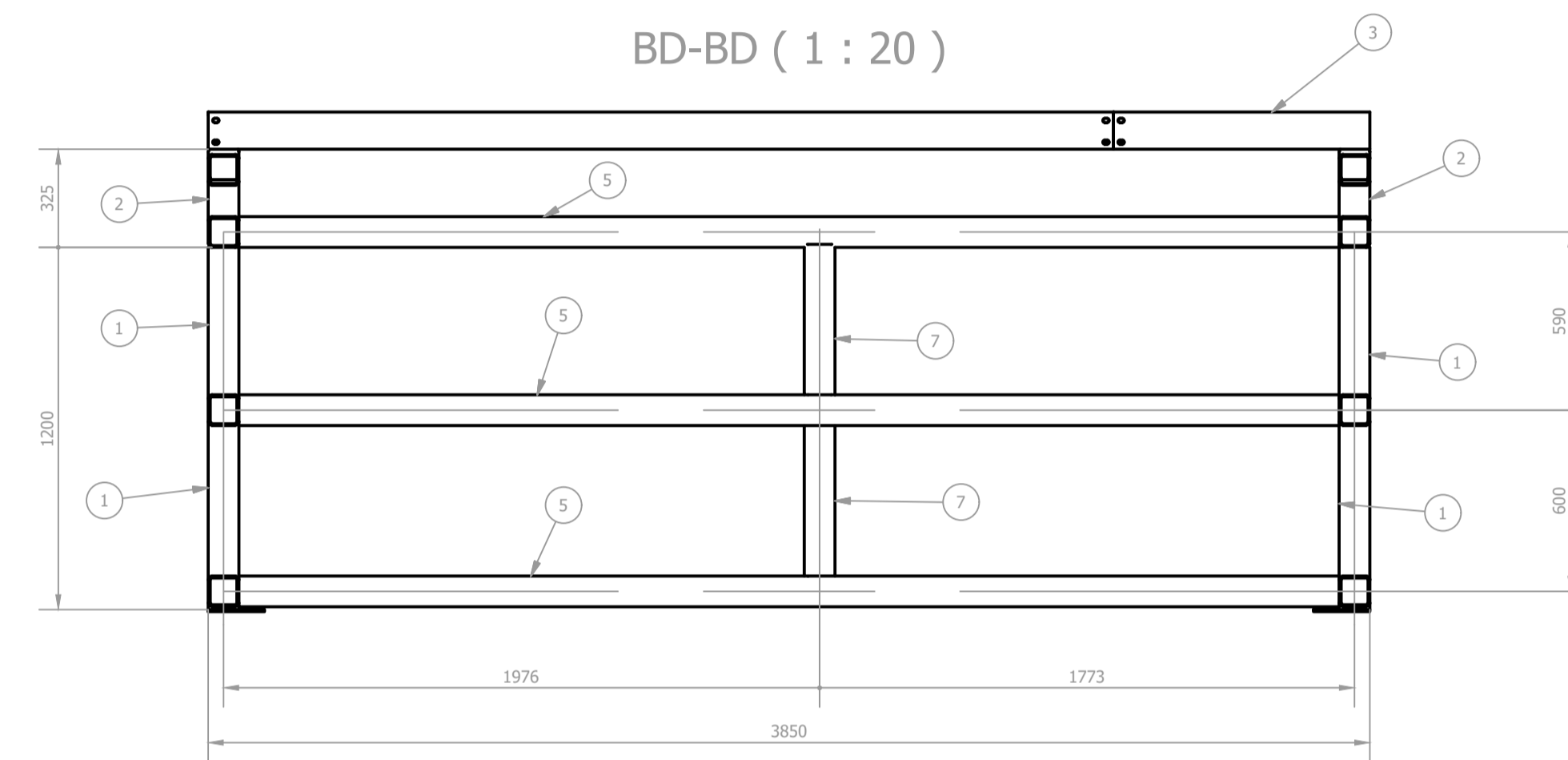
Terça 120 x52 x19 (1 : 10)



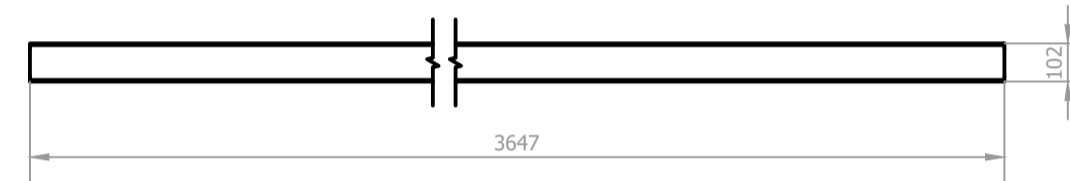
TQ2 (1 : 10)



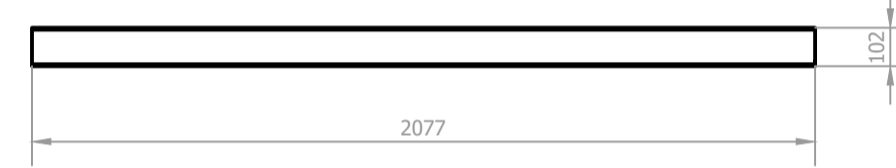
BD-BD (1 : 20)



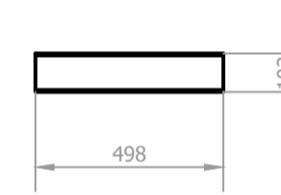
TQ1 (1 : 20)



TQ2 (1 : 20)

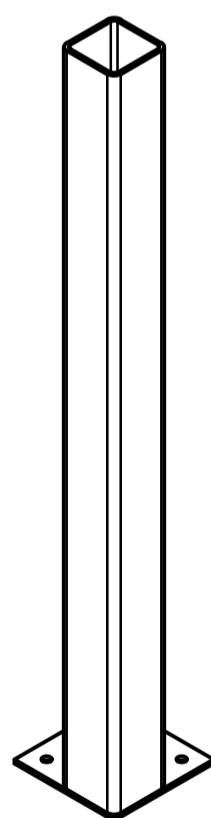


TQ3 (1 : 20)

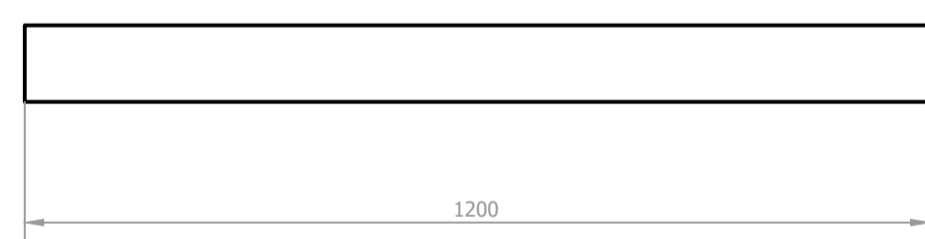


ID	P1	ITEM	QTD	DESCRIÇÃO	COMPRI.	MATERIAL	PESO UN.
1		P1	4				23,5 kg
2		TR8-UBSSJ	2				76,0 kg
3		Terça 120 x52 x19	4	Terça 120 x 52 x 19 x3	3000	ASTM A36	17,1 kg
4		Telha Termoacústica	4	Telha Termoacústica	2320	ASTM A36	11,1 kg
5		TQ1	6				66,3 kg
6		TQ2	4				37,7 kg
7		TQ3	4				9,1 kg

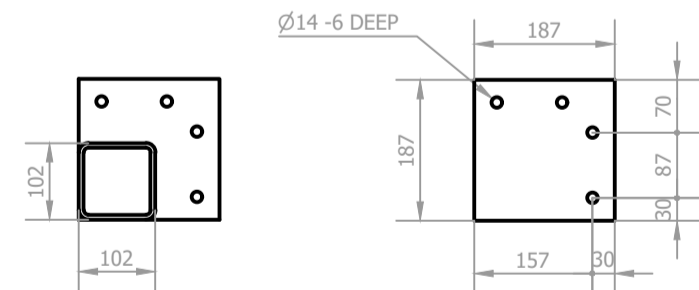
P1 (1 : 10)



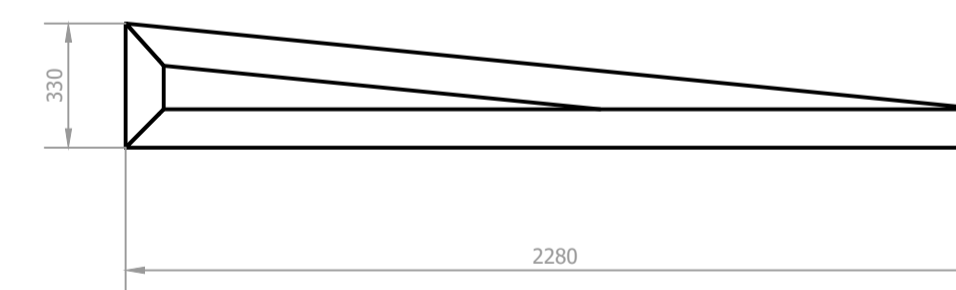
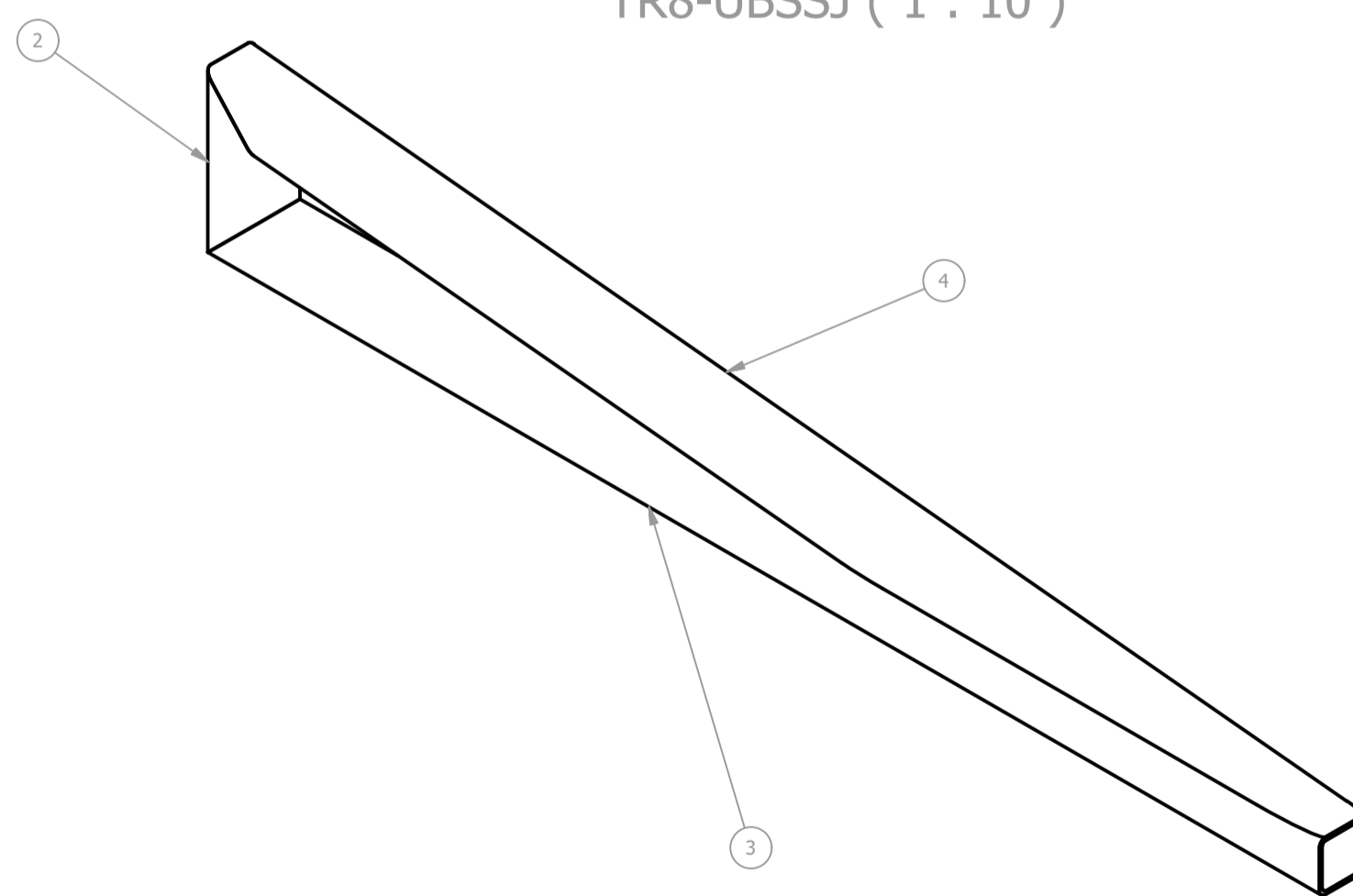
Frame 1633439532111 (1 : 10)



CH3 (1 : 10)



TR8-UBSSJ (1 : 10)



ID	ITEM	QTD	DESCRIÇÃO	COMPRI.	MATERIAL	PESO UN.
2	AISC HSS - 4 x 4 x 1/4 - 47,244	1	Tubo quadrado	47,244 pol	Aço ASTM A36	21,8 kg
3	CH3	1	1 x 1 x 1		Aço ASTM A36	1,7 kg

ID	ITEM	QTD	DESCRIÇÃO	COMPRI.	MATERIAL	PESO UN.
2	AISC HSS - 4 x 4 x 1/4 - 12,976	1	Tubo quadrado	12,976 pol	Aço ASTM A36	4,0 kg
3	AISC HSS - 4 x 4 x 1/4 - 89,764	1	Tubo quadrado	89,764 pol	Aço ASTM A36	40,5 kg
4	AISC HSS - 4 x 4 x 1/4 - 90,211	1	Tubo quadrado	90,211 pol	Aço ASTM A36	31,4 kg

REV. 00	05/10/2021	EMISSÃO INICIAL	DAC
REVISÃO	DATA :	DESCRIÇÃO:	RESP.:
CLIENTE			
 <p>Prefeitura Municipal de Pouso Alegre</p>			
 <p>Rua Miguel Vianna, nº 81, Sala 12 Bairro Morro Chic CEP: 37500-080 - Itajubá / MG Tel: (35) 3623-5720 www.dacengenharia.com.br</p>		<p>GERÊNCIA DE PROJETOS PEDRO HENRIQUE JUSTINIANO ENG. CIVIL</p> <p>COORDENAÇÃO DE PROJETOS DENIS DE SOUZA SILVA MG-127,216/D RESPONSÁVEL TÉCNICO</p> <p>ENG. FLÁMIA CRISTINA BARBOSA MG-187,847/D</p> <p>PROJETO ENG. MECÂNICO GERMAN LOZANO</p> <p>DESENHO JÚLIO DEL DUCCA</p>	
EMPRESAMENTO			
REFORMA DA COBERTURA DA ESF SÃO JOÃO			
ENDEREÇO AV. ALVARINO GONÇALVES NEGRÃO, SÃO JOÃO POUSO ALEGRE - MG			DISCIPLINA METÁLICA
ASSUNTO PROJETO DA COB. METÁLICA - ESF SÃO JOÃO DETALHAMENTO E QUANTITATIVO			FASE DO PROJETO EXECUTIVO
DATA INICIAL 05/10/2021			FOLHA N.º 2/6
ESCALA INDICADA	REVISÃO ROD	ARQUIVO DAC-PMPA-ESJ-PE-MET-RO0.dwg	