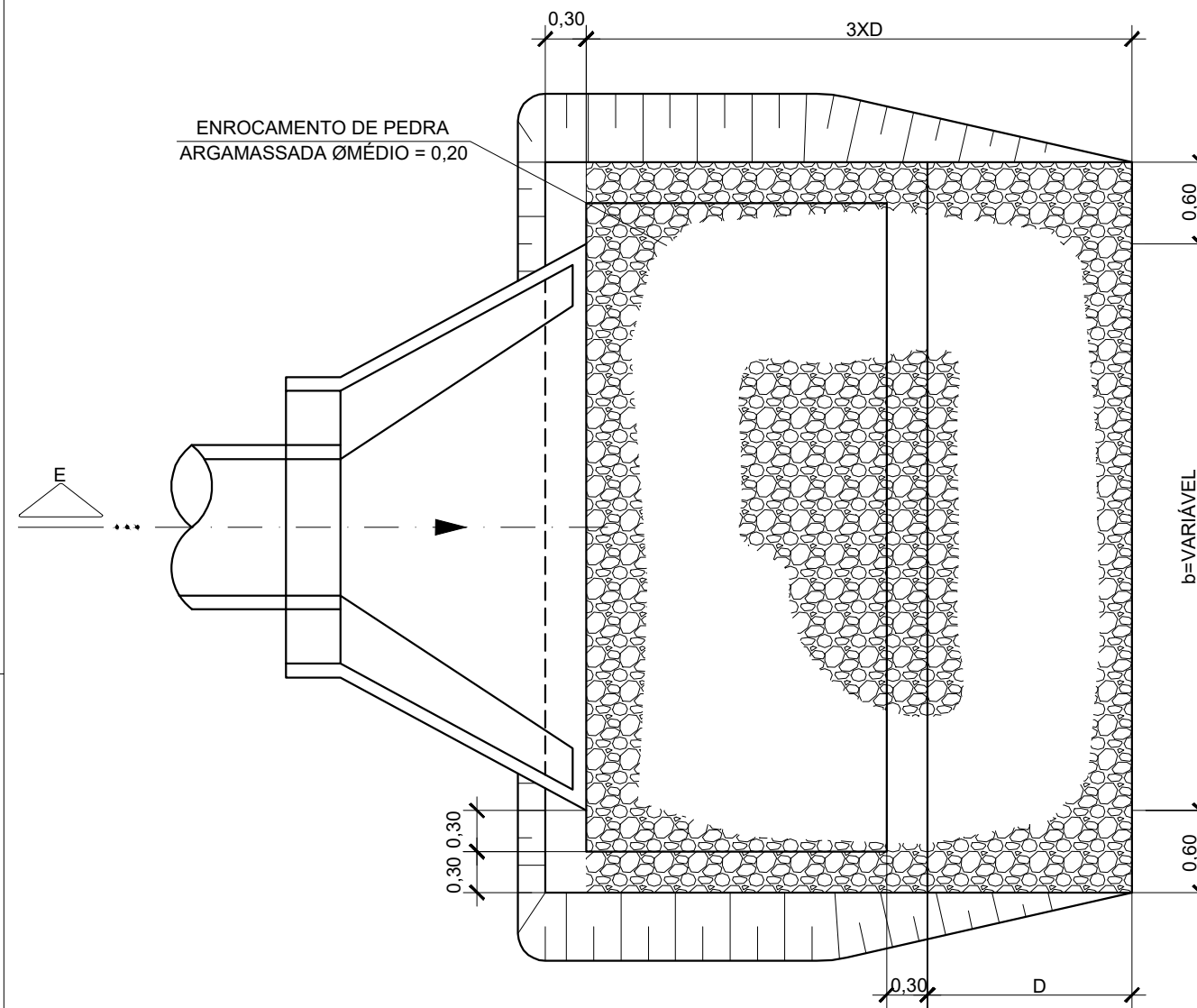
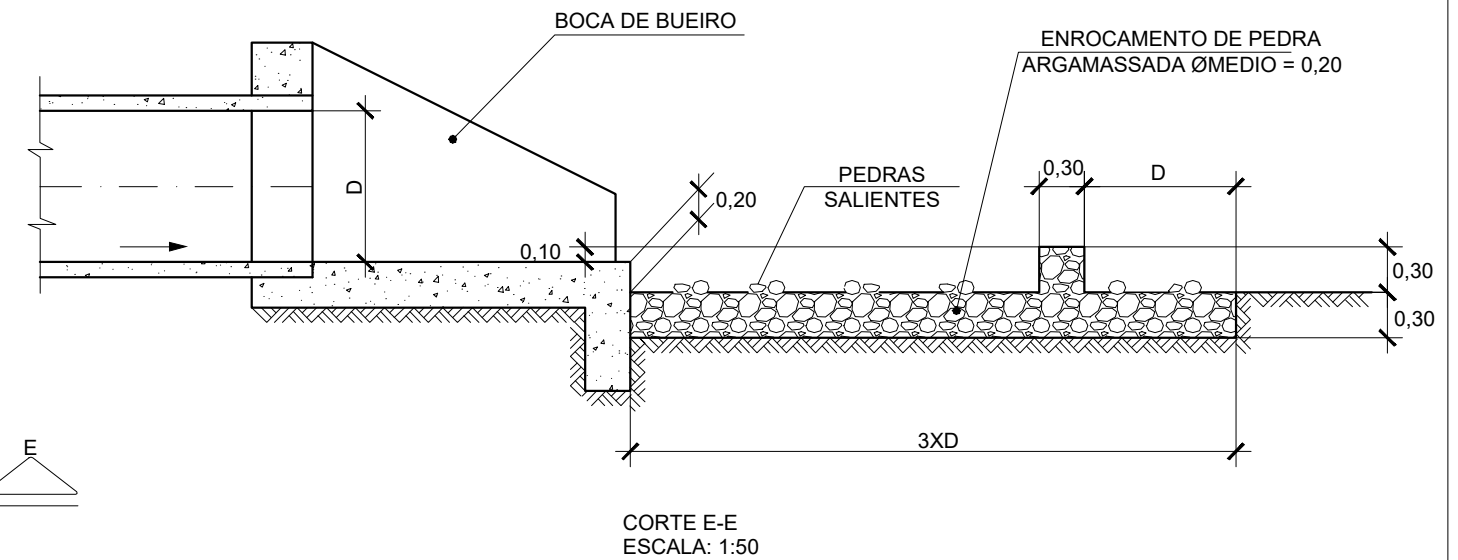


PROJETO PADRÃO - DER-SP
DISSIPADOR DE ENERGIA PARA BUEIROS COM PEDRA ARGAMASSADA
ESCALA 1:50





PLANTA
ESCALA: 1:50



CORTE E-E
ESCALA: 1:50

NOTA:
1- MEDIDAS EM METROS, EXCETO INDICAÇÃO CONTRÁRIA;

CLIENTE  Prefeitura Municipal de Pouso Alegre	PROJETO  Rua Miguel Vianna, n° 81, Sala 12 Bairro Morro Chic CEP: 37500-080 - Itajubá / MG Tel: (35) 3623-5720 www.dacengenharia.com.br	COORDENAÇÃO DE PROJETOS ENG°. HÍD. ALOISIO C. FERREIRA CREA: MG-97.132/D		EMPREENDIMENTO DRENAGEM RUA BENEDITO CARDOSO MELO E TRAVESSA GRACIEMA PAULA RIOS	
		RESPONSÁVEL TÉCNICO ENG°. CIVIL FLÁVIA C. BARBOSA CREA: MG-187.842/D		ENDEREÇO BAIRRO SÃO GERALDO POUSO ALEGRE - MINAS GERAIS	
				ASSUNTO PROJETO PADRÃO - DER SP DISSIPADOR DE ENERGIA PARA BUEIROS COM PEDRA ARGAMASSADA	
				FASE DO PROJETO EXECUTIVO	
				FOLHA Nº. 10/10	
REV. 00 16/12/22 EMISSÃO INICIAL DAC			DATA INICIAL 16/12/2022	ESCALA 1:50	REVISÃO R00
REVISÃO DATA : DESCRIÇÃO: RESP.:			ARQUIVO DAC-PMPA-EHSG-PE-PP-R00.DWG		