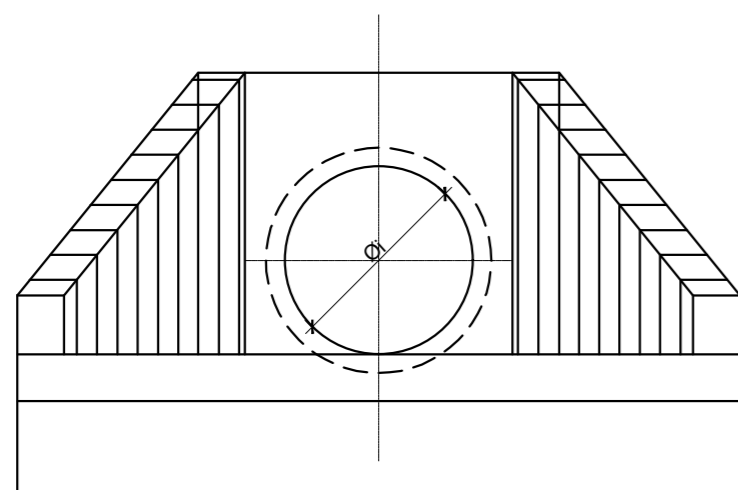
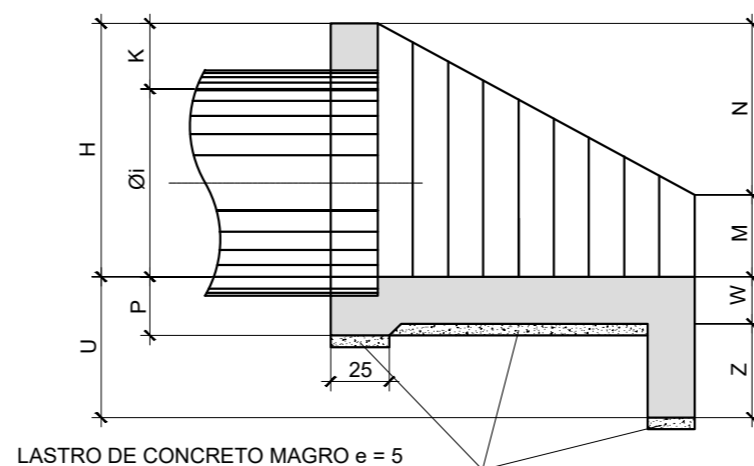


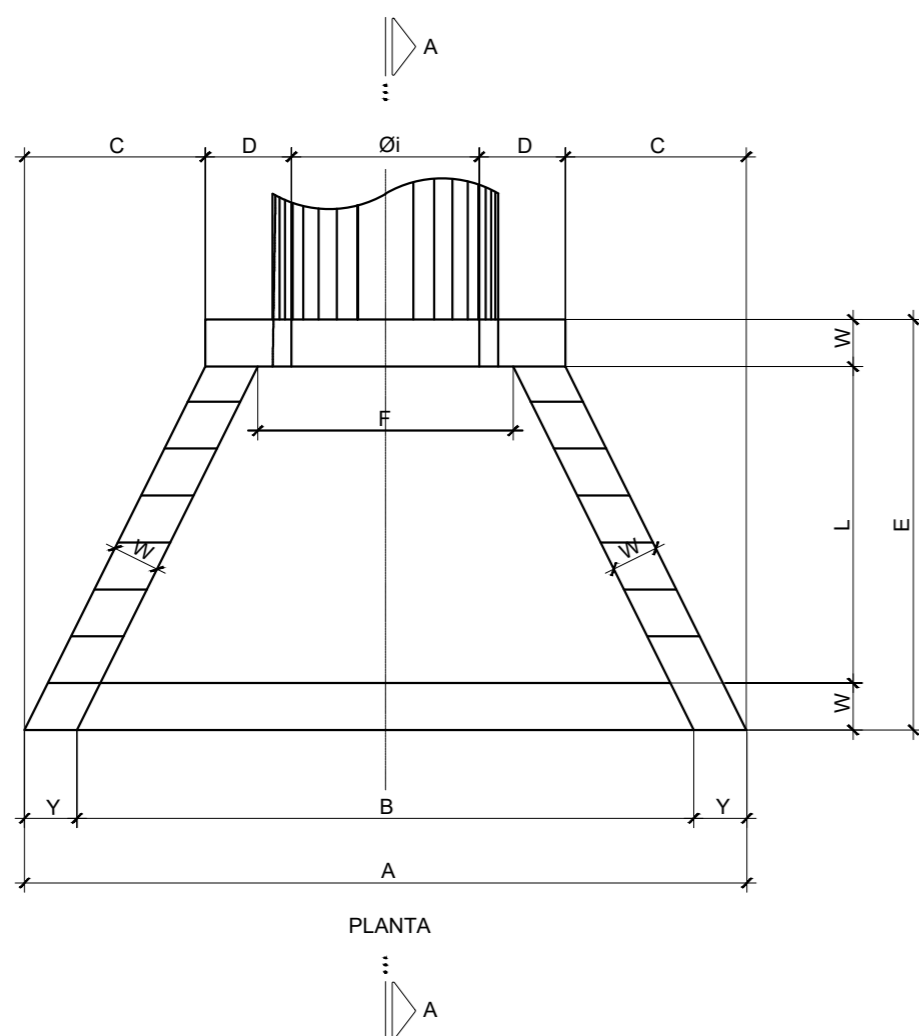
PROJETO PADRÃO - DER-SP  
BOCA DE BUEIRO SIMPLES TUBULAR EM CONCRETO ARMADO - TIPO C1  
SEM ESCALA



VISTA FRONTAL



CORTE A-A



PLANTA

LASTRO DE CONCRETO MAGRO e = 5

TABELA DE QUANTIDADE		
Øi (m)	QUANTIDADES PARA UMA BOCA	
0,80	CONCRETO	1,19
	LASTRO	9,78
	FORMA	0,17

TABELA DE DIMENSÕES (cm)																
Øi (m)	A	B	C	D	E	F	H	K	L	M	N	P	U	W	Y	Z
0,80	296	262	71	37	158	120	120	40	128	25	95	25	40	15	17	25

NOTAS:

- 1- MEDIDAS EM CENTÍMETROS, EXCETO ONDE INDICADO;
- 2-CARACTERÍSTICAS DOS MATERIAIS:  
-CONCRETO ESTRUTURAL - CLASSE C25 (fck > 25 MPa);  
-FATOR ÁGUA/CIMENTO ≤ 0,65 MPa;  
-CONCRETO MAGRO - CLASSE C10 (fck > 10 MPa);  
-AÇO CA-50 (fyk > 500 MPa);
- 3- COBRIMENTO DA ARMADURA - c= 3cm;
- 4- PARA ARMAÇÃO VER PP-DE-H07/050;
- 5- TENSÃO ADMISSÍVEL NO SOLO DE FUNDAÇÃO: DEVERÁ SER DEFINIDA EM FUNÇÃO DAS CONDIÇÕES LOCAIS, EM SOLOS MUITO COMPRESSÍVEIS DEVERÁ SER FEITA A REMOÇÃO DO MATERIAL MOLE E REATERRO COM SOLO SELECIONADO COMPACTADO;
- 6- OS TUBOS DEVERÃO SER ASSENTADOS DE MODO QUE A BOLSA FIQUE POSICIONADA NO LADO DE MONTANTE DO BUEIRO, NA BOCA DE ENTRADA, PARA MELHORAR CONDIÇÕES HIDRÁULICAS DE ENTRADA.

REV. 00   16/12/22   EMISSÃO INICIAL		DAC
REVISÃO: DATA :   DESCRIÇÃO:		RESP.:
CLIENTE		
 <p>Prefeitura Municipal de <b>Pouso Alegre</b></p>		
 Rua Miguel Vianna, n° 81, Sala 12 Bairro Morro Chic CEP: 37500-080 - Itajubá / MG Tel: (35) 3623-5720 www.dacengenharia.com.br		COORDENAÇÃO ENG°. HD. ALOISIO C. FERREIRA CREA: MG-97.132/D  RESPONSÁVEL TÉCNICO E AUTOR ENG°. CIVIL FLÁVIA C. BARBOSA CREA: MG-187.842/D
EMPREENDIMENTO		
DRENAGEM RUA BENEDITO CARDOSO MELO E TRAVESSA GRACIEMA PAULA RIOS		
ENDEREÇO		DISCIPLINA
BAIRRO SÃO GERALDO POUSO ALEGRE - MINAS GERAIS		DRENAGEM
ASSUNTO		FASE DO PROJETO
PROJETO PADRÃO - DER SP BOCA DE BUEIRO SIMPLES TUBULAR EM CONCRETO ARMADO TIPO C1		EXECUTIVO
DATA INICIAL		FOLHA N°:
16/12/2022		08/10
ESCALA	REVISÃO	ARQUIVO
S/ESCALA	ROO	DAC-PMPA-EHSG-PE-PP-R00.DWG