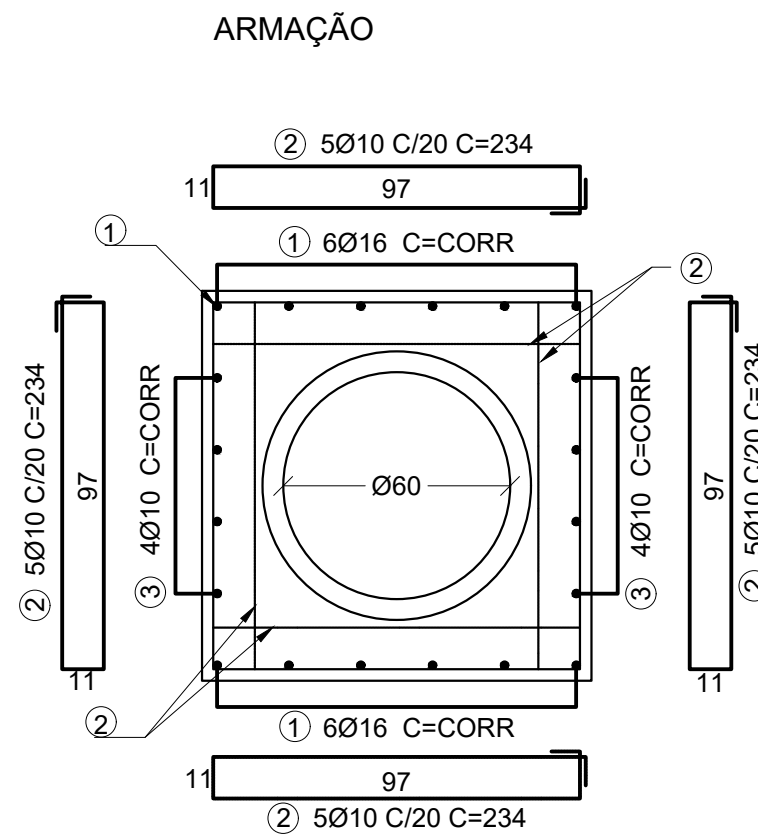
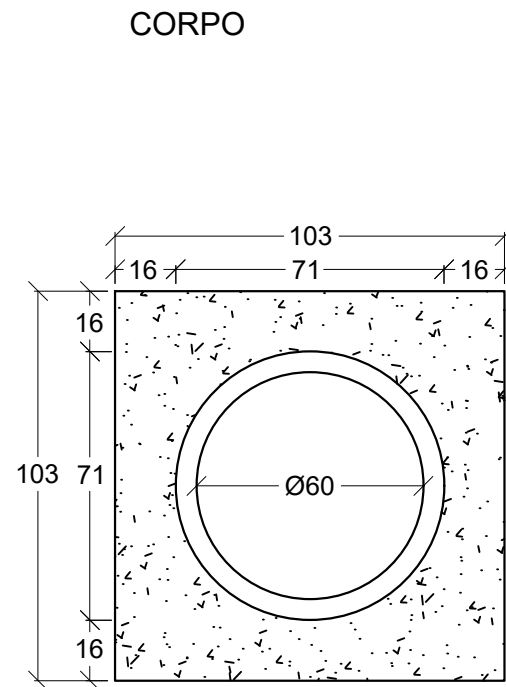


PROJETO PADRÃO  
 ENVELOPAMENTO PARA TUBOS DE PEAD (Ø 600 mm)  
 ESCALA 1:20





**NOTAS:**

- 1- MEDIDAS EM CENTÍMETROS, EXCETO ONDE INDICADO;
- 2-CARACTERÍSTICAS DOS MATERIAIS:
  - CONCRETO ESTRUTURAL - CLASSE C20 (fck > 20 MPa);
  - CONSUMO MÍNIMO DE CIMENTO = 300 kg/m<sup>3</sup> DE CONCRETO;
  - CONCRETO MAGRO - CLASSE C10 (fck > 10 MPa);
  - AÇO CA-50 (fyk > 500 MPa);
- 3- COBRIMENTO DA ARMADURA - c = 3 cm;

TUBO Ø60

| QUANTIDADE DE AÇO P/ 1,00 m |      |        |                  |       |
|-----------------------------|------|--------|------------------|-------|
| POS.                        | Ø    | QUANT. | COMPRIMENTO (cm) |       |
|                             |      |        | UNITÁRIO         | TOTAL |
| 1                           | 16,0 | 12     | 100              | 1200  |
| 2                           | 10,0 | 20     | 234              | 4680  |
| 3                           | 10,0 | 8      | 100              | 800   |
| RESUMO AÇO                  |      |        |                  |       |
| Ø                           | kg/m | m      | kg               |       |
| 10,0                        | 0,63 | 54,80  | 35               |       |
| 16,0                        | 1,60 | 12,00  | 19               |       |
|                             |      |        | TOTAL            | 54    |

| CONSUMO MÉDIO POR METRO |                                  |                     |           |
|-------------------------|----------------------------------|---------------------|-----------|
| TIPO                    | CONCRETO                         | FORMAS              | AÇO CA-50 |
|                         | fck ≥ 20 MPa (m <sup>3</sup> /m) | (m <sup>2</sup> /m) | (Kg)      |
| Ø60                     | 0,67                             | 2,06                | 54        |

|   |  |  |  |   |  |
|---|--|--|--|---|--|
| CLIENTE<br> Prefeitura Municipal de Pouso Alegre | PROJETO<br> Rua Miguel Vianna, n° 81, Sala 12<br>Bairro Morro Chic<br>CEP: 37500-080 – Itajubá / MG<br>Tel: (35) 3623-5720<br>www.dacengenharia.com.br | COORDENAÇÃO DE PROJETOS<br>ENG°. HÍD. ALOISIO C. FERREIRA    CREA: MG-97.132/D<br><br>RESPONSÁVEL TÉCNICO<br>ENG°. CIVIL FLÁVIA C. BARBOSA    CREA: MG-187.842/D | EMPREENDIMENTO<br><b>DRENAGEM RUA BENEDITO CARDOSO MELO E TRAVESSA GRACIEMA PAULA RIOS</b><br><br>ENDEREÇO<br>BAIRRO SÃO GERALDO<br>POUSO ALEGRE – MINAS GERAIS<br><br>ASSUNTO<br>PROJETO PADRÃO<br>ENVELOPAMENTO DE CONCRETO PARA TUBO EM PEAD<br>REDE Ø 600 mm | DISCIPLINA<br><b>DRENAGEM</b><br><br>FASE DO PROJETO<br><b>EXECUTIVO</b><br><br>FOLHA Nº.<br><b>07/10</b> |  |
| REV. 00   16/12/22   EMISSÃO INICIAL   DAC  | REVISÃO   DATA :   DESCRIÇÃO:   RESP.:   | DATA INICIAL<br>16/12/2022   | ESCALA<br>1:20   | REVISÃO<br>R00  | ARQUIVO<br>DAC-PMPA-EHSG-PE-PP-R00.DWG |