

**PROJETO PADRÃO - DER-MG**  
**BLD - BOCA DE LOBO DUPLA - TIPO A**  
**SEM ESCALA**

**OBJETIVO:**

COM O OBJETIVO DE CLASSIFICAR E ESTABELECEER FORMAS E DIMENSÕES A SEREM APLICADAS AS BOCAS DE LOBO, FOI ELABORADO ESTA NORMA.

A BOCA DE LOBO DE GRELHA TIPO-A É CONSTITUÍDA DE UM CONJUNTO DE ELEMENTOS DENOMINADOS GRELHA-QUADRO-CANTONEIRA.

GRELHA: É O DISPOSITIVO CONSTITUÍDO POR BARRAS LONGITUDINAIS E TRANSVERSAIS, POSSUINDO ABERTURA DESTINADAS A CAPTAÇÃO DO VOLUME D'ÁGUA.

QUADRO OU CAIXILHO: É O DISPOSITIVO DESTINADO A RECEBER A GRELHA.

**APLICAÇÕES:**

AS GRELHAS DEVEM SER ASSENTADAS OBRIGATORIAMENTE COM REBAIXO NAS SARJETAS E EM NÍVEL.

AS BOCAS DE LOBO DE GRELHA DEVEM SER INSTALADOAS EM PONTOS INTERMEDIÁRIOS DAS SARJETAS.

NÃO DEVERÁ SER PERMITIDO A INSTALAÇÃO DAS BOCAS DE LOBO EM RUAS SEM SARJETAS.

**ESPECIFICAÇÕES:**

ESTA ESPECIFICAÇÃO FIXA AS CARACTERÍSTICAS EXÍGIVEIS NO RECEBIMENTO DAS GRELHAS E QUADROS DE FERRO FUNDIDO NODULAR E CANTONEIRAS DE CAPTAÇÃO DE ÁGUAS PLUVIAIS CONSTITUINDO AS BOCAS DE LOBO TIPO A.

**MATERIAIS:**

AS GRELHAS PARA BOCA DE LOBO SERÃO EM FERRO FUNDIDO NODULAR (DÚCTIL) CLASSE C 250 kN EM ATÉ 110° E COM TRAVAMENTO AUTOMÁTICO.

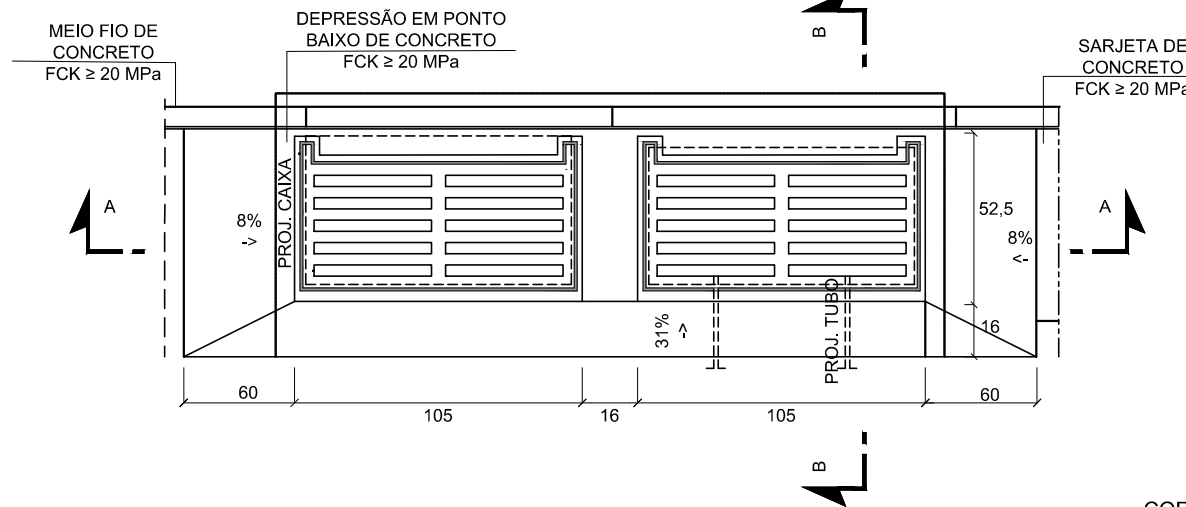
SÓ SERÃO ACEITAS AS GRELHAS TELARES COM AS SEGUINTE MARCAÇÕES VISÍVEIS E INDELÉVEIS:

- ANO DA INSTALAÇÃO;
- MATERIAL EMPREGADO;
- NOME DO FABRICANTE.

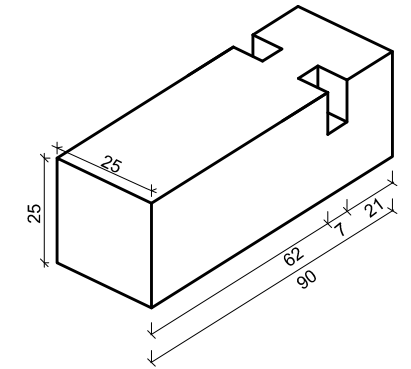
AS PEÇAS DEVERÃO SATISFAZER ÀS DIMENSÕES, PESOS E ENSAIOS DE COMPRESSÃO PREVISTOS NOS PADRÕES DA PBH. AS PEÇAS EM FERRO FUNDIDO NODULAR DEVERÃO SER GARANTIDAS PELO FABRICANTE ATÉ 6 (SEIS) MESES CONTRA DEFEITOS NÃO DETECTADOS QUANDO DA ACEITAÇÃO.

MATERIAIS		
DISCRIMINAÇÃO	UNIDADE	QUANTIDADE
ESCAVAÇÃO	m³/un	3,19
QUADRO	un/un	2,00
GRELHA	un/un	2,00
ALVENARIA 20cm	m²/un	6,12
ARGAMASSA 1:3	m³/un	0,11
FORMA	m²/un	0,79
CONCRETO fck ≥ 20 MPa	m³/un	0,40
AÇO CA-50	kg/un	5,60

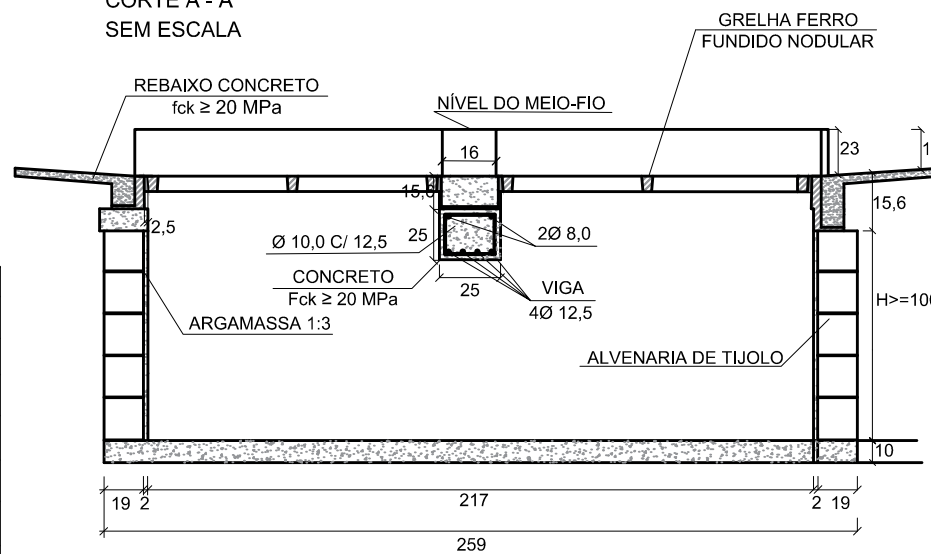
**PLANTA SEM ESCALA**



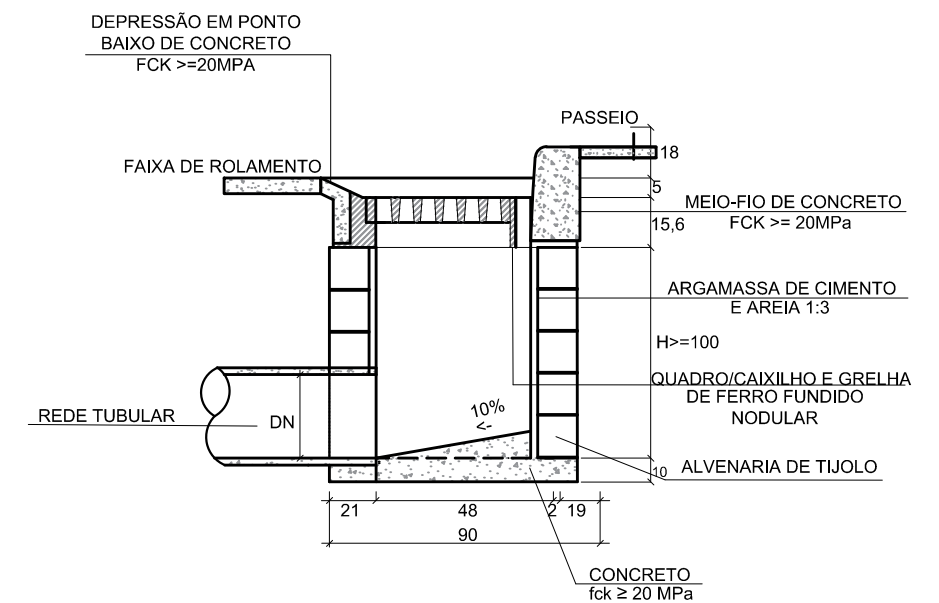
**DETALHE - VIGA DE CONCRETO SEM ESCALA**



**CORTE A - A SEM ESCALA**



**CORTE B - B SEM ESCALA**



CLIENTE

PROJETO

COORDENAÇÃO DE PROJETOS

ENG. HÍD. ALOISIO C. FERREIRA CREA: MG-97.132/D

EMPREENDIMENTO

**DRENAGEM RUA BENEDITO CARDOSO MELO E TRAVESSA GRACIEMA PAULA RIOS**



Prefeitura Municipal  
de **Pouso Alegre**



Rua Miguel Vianna, n° 81, Sala 12  
Bairro Morro Chic  
CEP: 37500-080 - Itajubá / MG  
Tel: (35) 3623-5720  
www.dacengenharia.com.br

RESPONSÁVEL TÉCNICO

ENG. CIVIL FLÁVIA C. BARBOSA CREA: MG-187.842/D

ENDEREÇO

BAIRRO SÃO GERALDO  
POUSO ALEGRE - MINAS GERAIS

DISCIPLINA

**DRENAGEM**

FASE DO PROJETO

**EXECUTIVO**

FOLHA Nº.

**06/10**

REV. 00 | 16/12/22 | EMISSÃO INICIAL

DAC

REVISÃO | DATA : | DESCRIÇÃO:

RESP.:

DATA INICIAL

16/12/2022

ESCALA

S/ ESCALA

REVISÃO

R00

ARQUIVO

DAC-PMPA-EHSG-PE-PP-R00.DWG