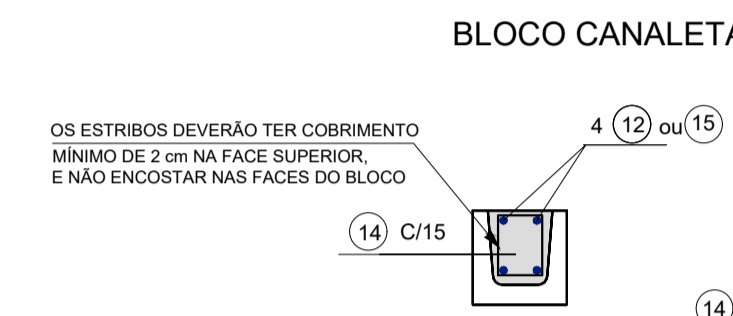


PV's (m)	A (m)	QUANTIDADES - MEDIDAS FIXAS
Ø 0,50; 0,60 e 0,80	1,20	CONCRETO ESTRUTURAL m ² 0,95
		FORMAS m ² 6,22
		CONCRETO MAGRO (*) m ³ 0,36
		GRAUTE m ³ 0,19

PV's (m)	A (m)	QUANTIDADES POR METRO DE BALÃO
Ø 0,50; 0,60 e 0,80	1,20	ALVENARIA DE BLOCOS m ² 5,16
		REVESTIMENTO m ² 4,00
		GRAUTE m ³ 0,18

QUANTIDADES P/ METRO DE CHAMINÉ
ALVENARIA DE BLOCOS m ² 4
REVESTIMENTO m ² 4,00
GRAUTE m ³ 0,14



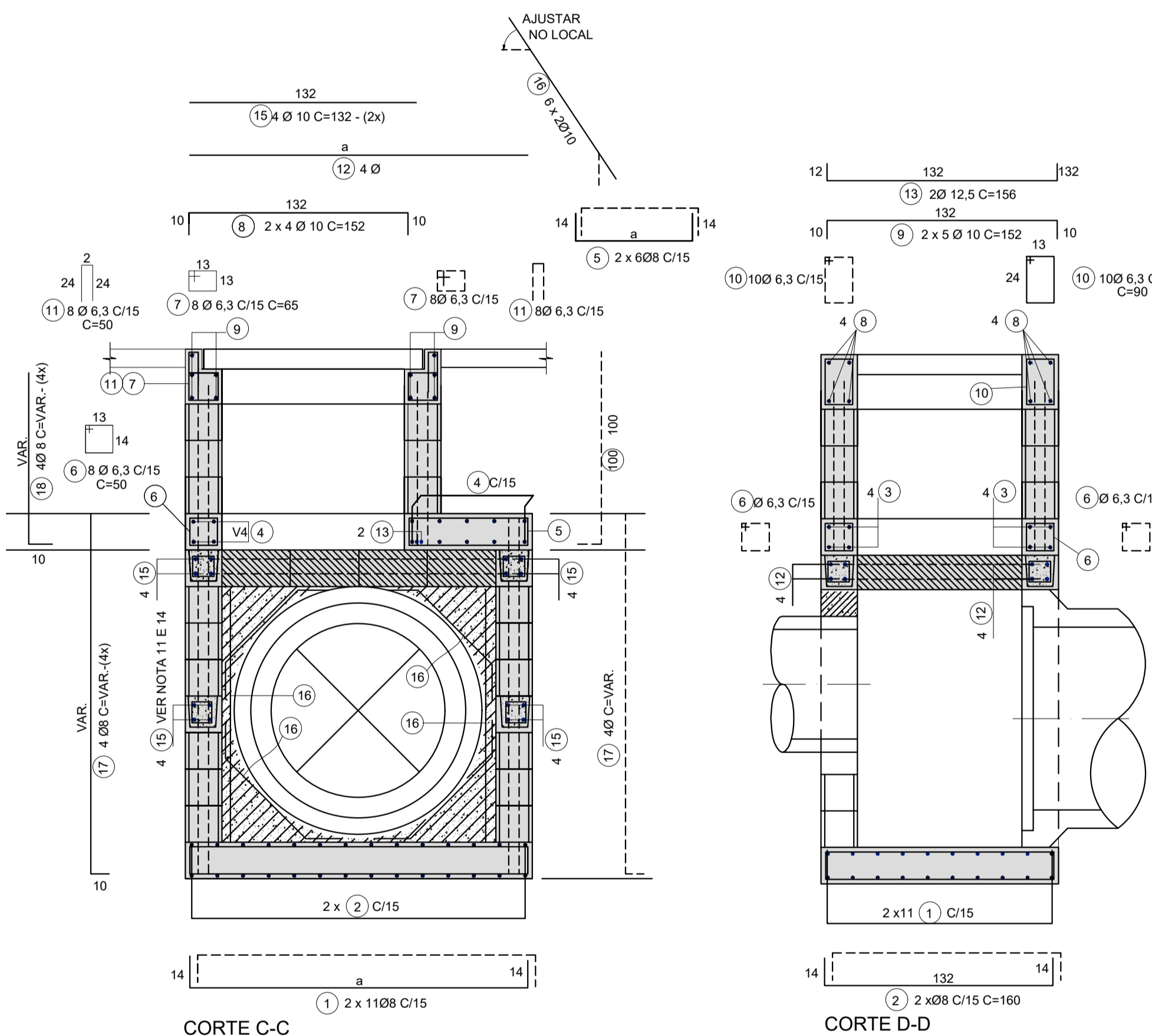
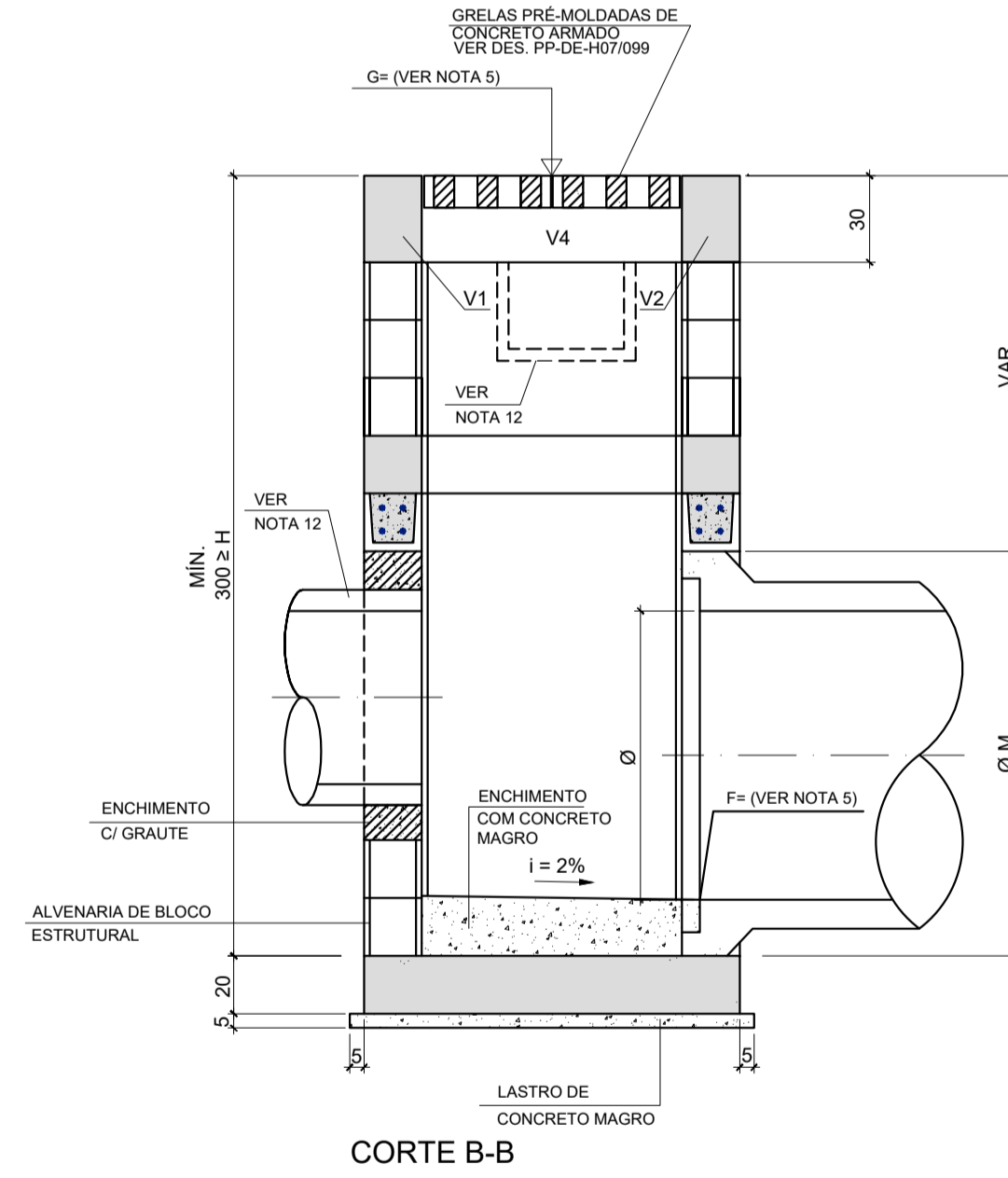
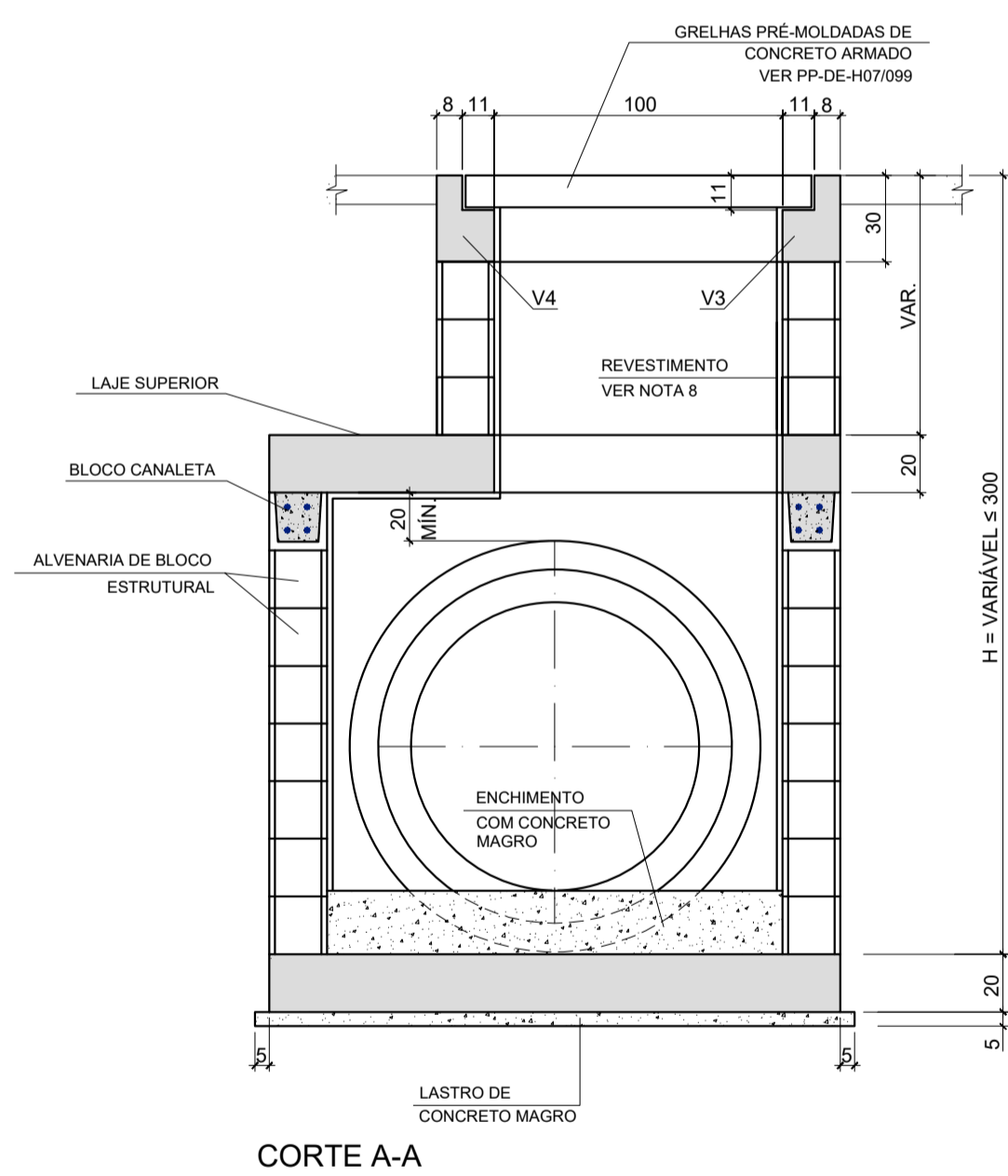
(*) LASTRO E ENCHIMENTO DA LAJE DE FUNDO

VER NOTA 10

VÁLIDA PARA TODAS AS CAIXAS

LEGENDA

- SEPTO COM GRAUTE E ARMAÇÃO
- ENCHIMENTO COM GRAUTE



- NOTAS:**
- MEDIDAS EM CENTÍMETROS, EXCETO ONDE INDICADO;
 - CARACTERÍSTICAS DOS MATERIAIS:
 - CONCRETO ESTRUTURAL - CLASSE C25 (fck > 25 MPa) COM USO DE CIMENTO CP-III - RS;
 - CONSUMO MÍNIMO DE CIMENTO = 300 kg/m³;
 - CONCRETO MAGRO - CLASSE C10 (fck > 10 MPa);
 - AÇO CA-50 (fyk > 500 MPa);
 - BLOCO EM CONCRETO P/ ALVENARIA ESTRUTURAL;
 - RESISTÊNCIA MÍNIMA DO GRAUTE: f_{gk} > 15 MPa;
 - RESISTÊNCIA MÍNIMA DOS BLOCOS: f_{bk} > 4,5 MPa;
 - RESISTÊNCIA MÍNIMA DA ARGAMASSA DE ASSENTAMENTO: f_{ak} > 8 MPa;
 - COBRIMENTO DA ARMADURA - c = 3 cm;
 - GRAUTE: CONCRETO FEITO COM CIMENTO, AREIA E PEDRISCO COM "SLUMP" ≥ 15 cm;
 - AS COTAS DA GRELHA (G) E DA GERATRIZ INFERIOR DOS TUBOS (F), DEVERÃO SER FORNECIDAS NO PROJETO HIDRÁULICO;
 - OS SEPTOS A SEREM GRAUTEADOS DEVERÃO SER LIMPOS PREVIAMENTE;
 - DIMENSÕES DOS BLOCOS ESTRUTURADOS: 19 cm x 39 cm x 19 cm / 19 cm x 19 cm x 19 cm;
 - REVESTIMENTO INTERNO COM ARGAMASSA DE CIMENTO E AREIA TRAÇO 1:3, ESPESURA = 2 cm, COM USO DE CIMENTO CP-III-RS E POLÍMERO IMPERMEABILIZANTE;
 - COMPACTAÇÃO LATERAL NO CONTORNO DAS CAIXAS (0,60 m DA FACE EXTERNA DAS PAREDES) DEVERÁ SER FEITA COM EQUIPAMENTO MANUAL;
 - AS DIFERENÇAS DE QUANTIDADES REFERENTE ÀS ABERTURAS PARA AS TUBULAÇÕES NÃO FORAM CONSIDERADAS E DEVERÃO SER ESTIMADAS DE ACORDO COM O PROJETO DE DRENAGEM;
 - PARA AS PAREDES QUE RECEBEM TUBOS DE MONTANTE, OS SEPTOS GRAUTEADOS E ARMADOS DEVERÃO SEGUIR ATÉ A REGIÃO DO REFORÇO DA ABERTURA;
 - PARA O CASO DE CANAL OU VALETA AFLUENTE À CAIXA NA REGIÃO DA "CHAMINÉ", A DIMENSÃO MÁXIMA DA ABERTURA SERÁ DE 60x60 cm, SENDO QUE OS BLOCOS LÍMITROFES DA ABERTURA DEVERÃO SER GRAUTEADOS;
 - AS DIMENSÕES INTERNAS DAS CAIXAS SÃO DEFINIDAS PELO DIÂMETRO INTERNO DO TUBO DE JUSANTE À ELE CONECTADO;
 - A CINTA EM BLOCO CANALETA DEVERÁ SER POSICIONADA A MEIA ALTURA DAS PAREDES, EM TODO CONTORNO DA CAIXA, SENDO DISPENSÁVEL PARA CAIXA COM ALTURA MENOR DE 2,50 METROS;
 - A POSIÇÃO 16 PERTENCENTE AO REFORÇO DAS ABERTURAS NÃO ESTÁ INCLUSA NA LISTA E QUADRO RESUMO.

LISTA P/ PARTES NÃO VAR. LAJE FUNDO, SUPERIOR E TAMPA Ø50, Ø60 E Ø80 cm					
POS.	Ø	QUANT.	a	COMPRIMENTO (cm)	
				UNIT. TOTAL	
1	8	22	152	180	3960
2	8	24	-	160	3840
3	10	8	152	180	1440
4	10	12	-	160	1920
5	8	12	33	61	732
6	6,3	24	-	70	1680
7	6,3	16	-	70	1120
8	10	8	-	152	1216
9	10	10	-	152	1520
10	6,3	20	-	90	1800
11	6,3	16	-	50	800
13	12,5	2	-	156	312

LISTA P/ PARTES VAR. PAREDES (P/ 1 m DE ALTURA) Ø50, Ø60 E Ø80 cm					
POS.	Ø	QUANT.	a	COMPRIMENTO (cm)	
				UNIT. TOTAL	
12	10	8	152	152	1216
14	6,3	34	-	55	1870
15	10	8	-	132	1056
17	8	16	-	100	1600

LISTA P/ CHAMINÉ PARTE VARIÁVEL				
Ø (mm)	QUANT.	a	COMPRIMENTO (cm)	
			UNITÁRIO	TOTAL
18	16	-	100	1600

RESUMO DE AÇO CA-50		
Ø (mm)	COMP. (m)	MASSA (kg)
6,3	18,70	5
8	16,00	6
10	22,72	14
TOTAL		25

RESUMO DE AÇO CA-50		
Ø (mm)	COMP. (m)	MASSA (kg)
6,3	54,00	14
8	85,32	34
10	60,96	39
12,5	3,12	3
TOTAL		90

RESUMO DE AÇO CA-50 - CHAMINÉ		
Ø (mm)	COMP. (m)	MASSA (kg)
8	16,00	6
TOTAL		6

REV. 00	16/12/22	EMISSÃO INICIAL	DAC
REVISÃO:	DATA:	DESCRIÇÃO:	RESP.:



<p>Rua Miguel Vianna, nº 81, Sala 12 Bairro Morro Chic CEP: 37500-080 - Itajubá / MG Tel: (35) 3623-5720 www.dacengenharia.com.br</p>	COORDENAÇÃO	ENC.º: HÍD. ALOISIO C. FERREIRA	CREA: MG-97.132/D
	RESPONSÁVEL TÉCNICO E AUTOR	ENC.º: CIVIL FLÁVIA C. BARBOSA	CREA: MG-187.842/D

EMPREENDIMENTO		DRENAGEM RUA BENEDITO CARDOSO MELO E TRAVESSA GRACIEMA PAULA RIOS	
ENDEREÇO	BAIRRO SÃO GERALDO POUSO ALEGRE - MINAS GERAIS	DISCIPLINA	DRENAGEM
ASSUNTO	PROJETO PADRÃO - DER SP CAIXA COLETORA - TIPO CX3	FASE DO PROJETO	EXECUTIVO
		FOLHA Nº.	03/10
DATA INICIAL	ESCALA	REVISÃO	ARQUIVO
16/12/2022	S/ESCALA	ROO	DAC-PMPA-EHSG-PE-PP-ROO.DWG