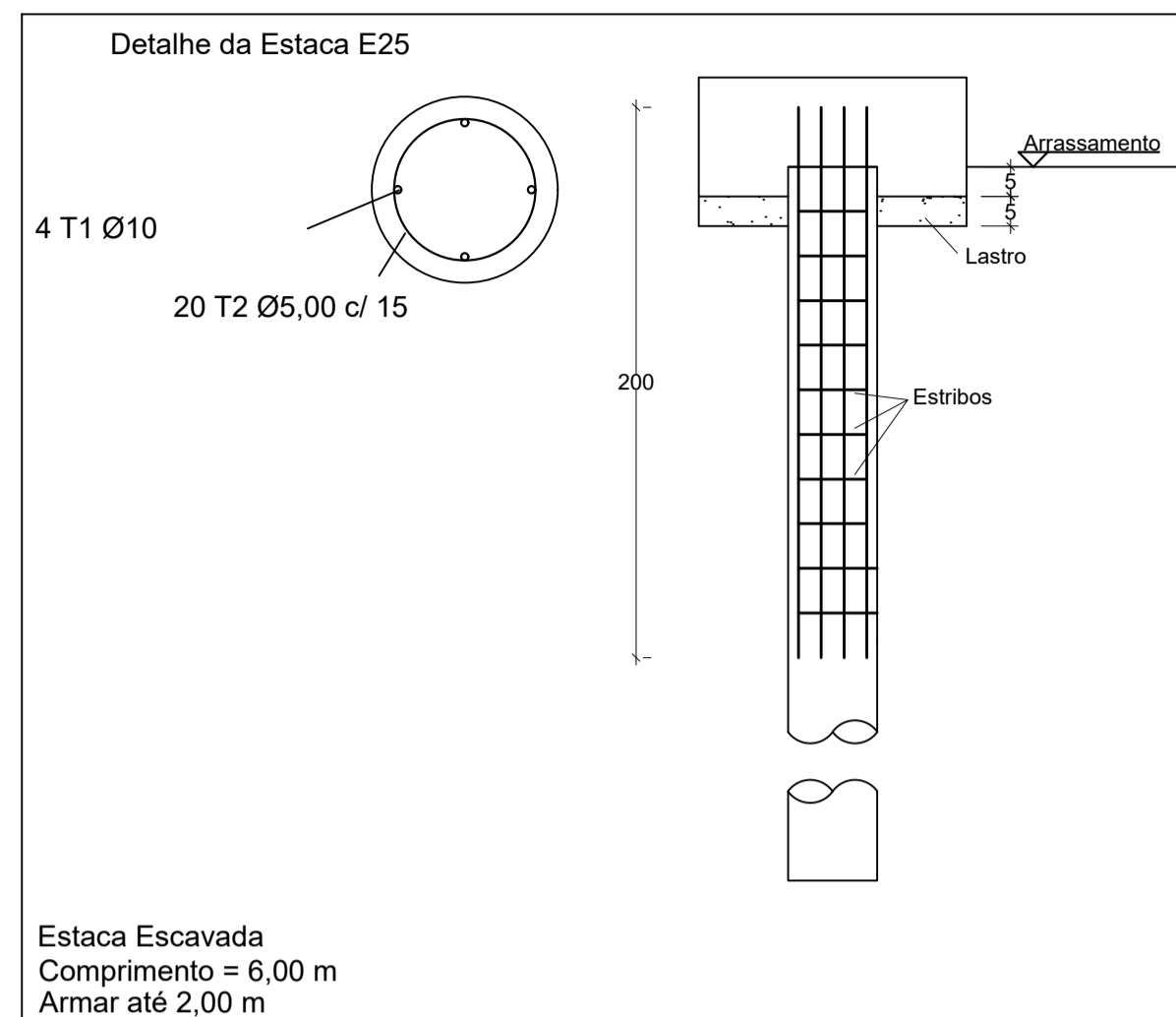
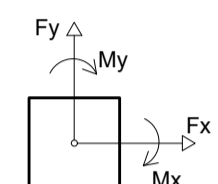
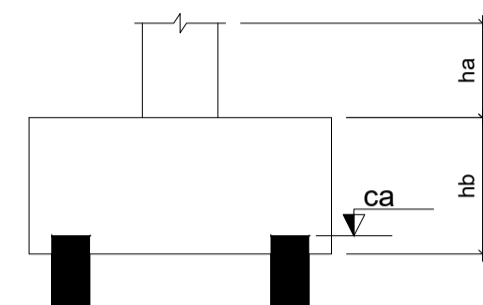


PLANTA DE LOCAÇÃO DAS ESTACAS  
Escala 1:50

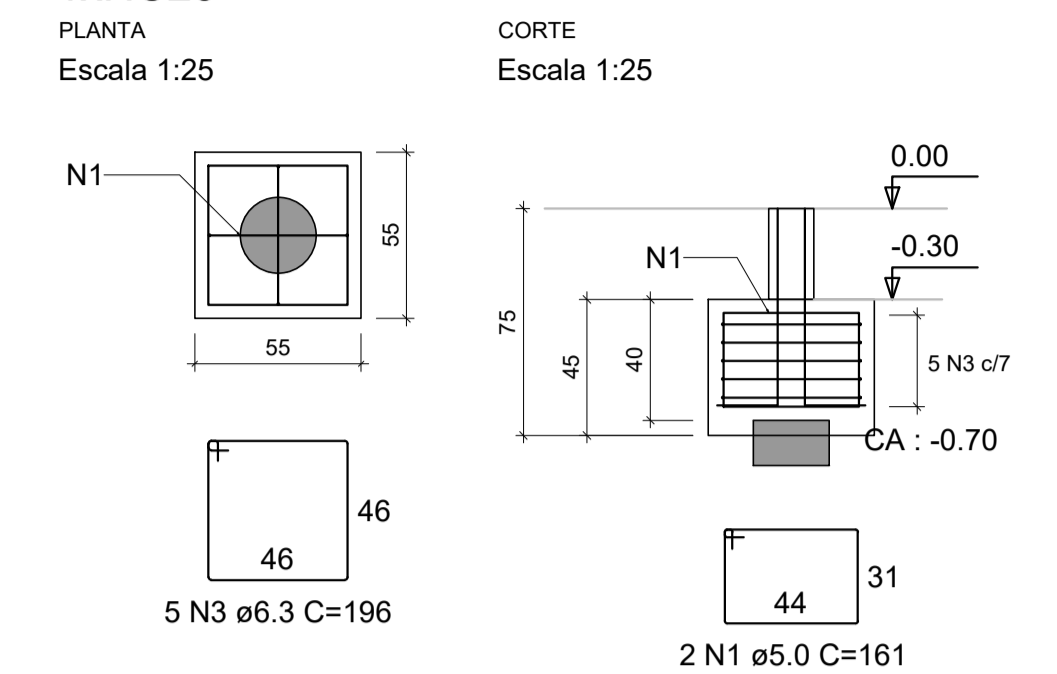
LOCAÇÃO DAS ESTACAS						
Bloco	Nome	Tipo	Coordenada X (cm)	Coordenada Y (cm)	Carga máx. kN	CA (cm)
B1	E1-1	HC25	7.50	515.00	78.95	-0.70
B2	E2-1	HC25	422.50	515.00	78.95	-0.70
B3	E3-1	HC25	7.50	15.00	78.95	-0.70
B4	E4-1	HC25	422.50	15.00	78.95	-0.70

Estacas		
Simbologia	Nome	Quantidade
	HC25	4



Estaca Escavada  
Comprimento = 6,00 m  
Armar até 2,00 m

B1=B2=B3=B4  
1xHC25  
PLANTA  
Escala 1:25



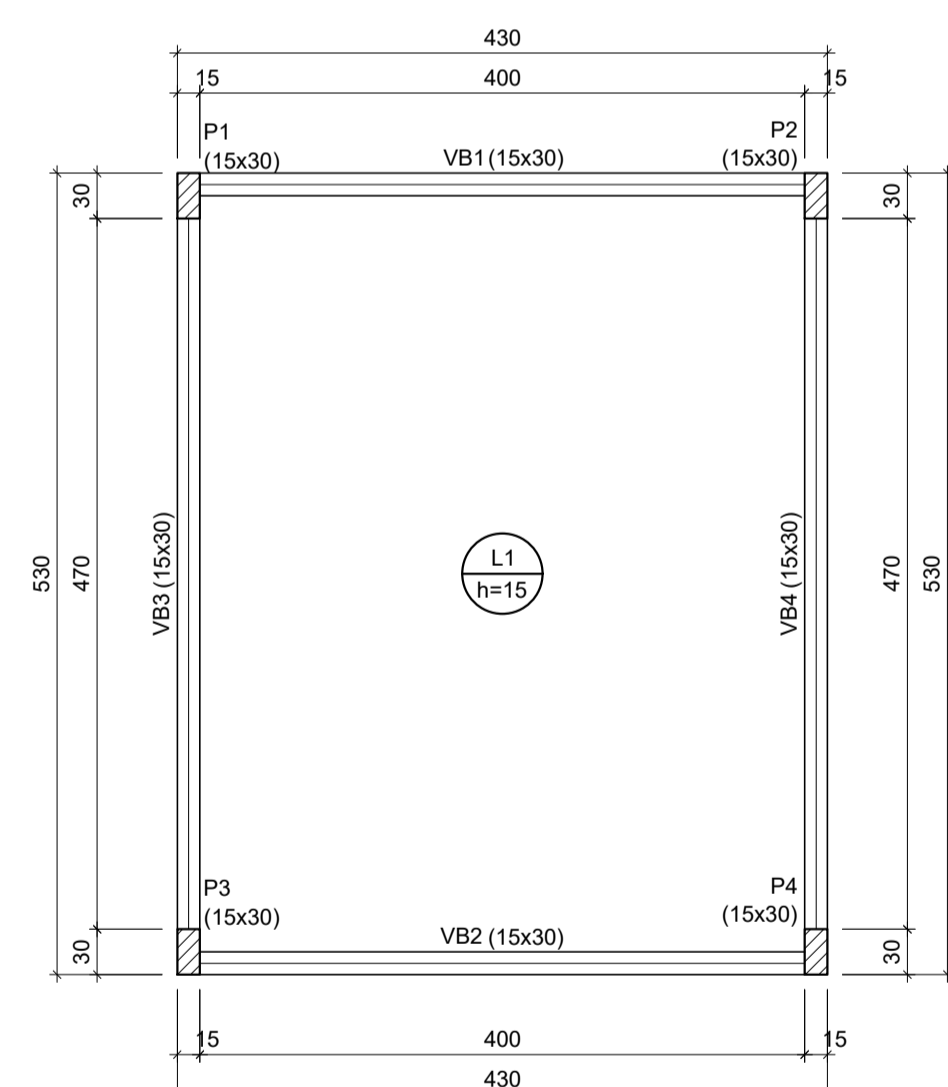
RELAÇÃO DO AÇO

AÇO	N	DIAM (mm)	QUANT	C.UNIT (cm)	C.TOTAL (cm)
CA60	1	5.0	8	161	1288
CA50	2	5.0	24	81	1944
CA50	3	6.3	20	196	3920
CA60	4	10.0	16	81	1296
CA60	5	12.5	24	94	2256

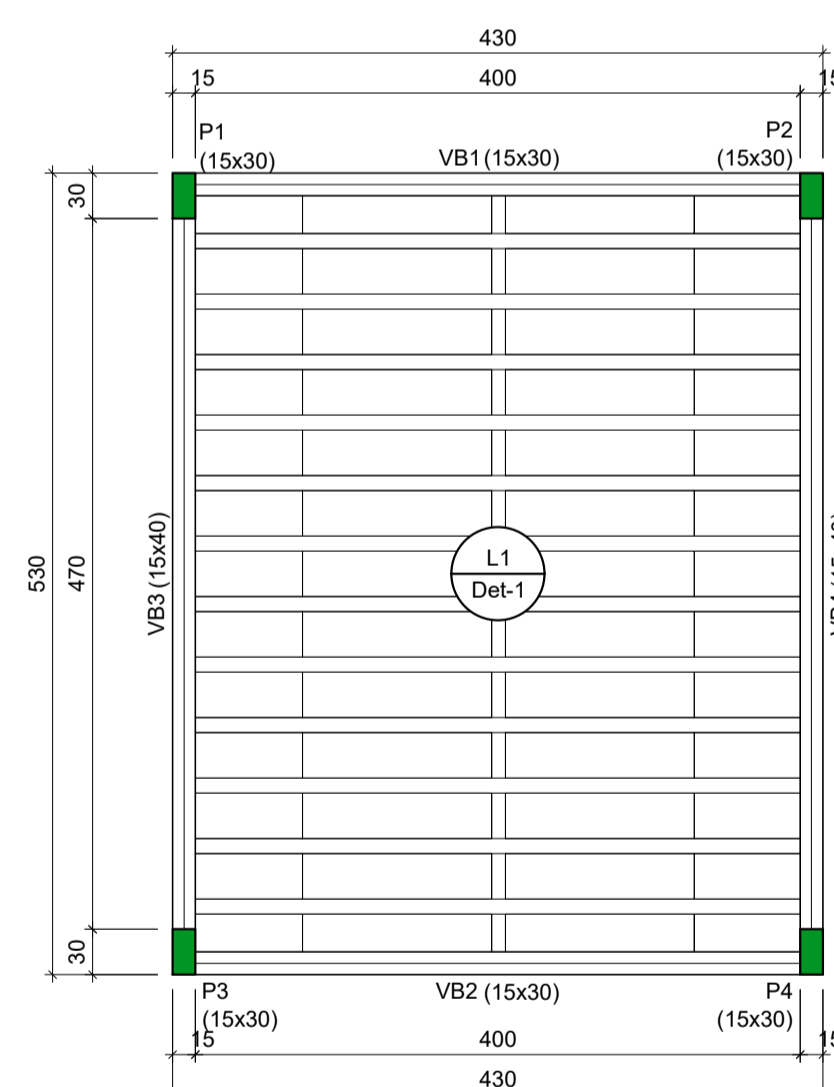
RESUMO DO AÇO

AÇO	DIAM (mm)	C.TOTAL (m)	QUANT + 10% (Barras)	PESO + 10% (kg)
CA50	6.3	39.2	4	10.6
CA50	10.0	13	2	8.8
CA60	12.5	22.6	3	23.9
CA60	5.0	32.3	3	5.5
<b>PESO TOTAL (kg)</b>				
CA50		43.2		
CA60		5.5		

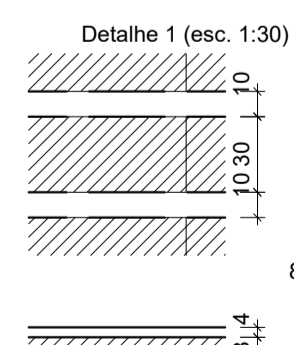
Volume de concreto (C-25) = 0.66 m³  
Área de forma = 6.48 m²



FORMA DO PAVIMENTO FUNDAÇÃO (NÍVEL 0.00)  
Escala 1:50

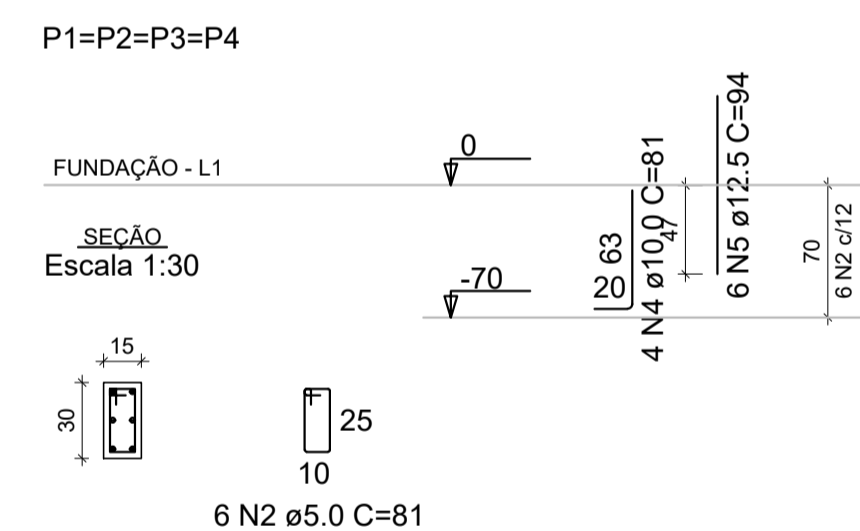
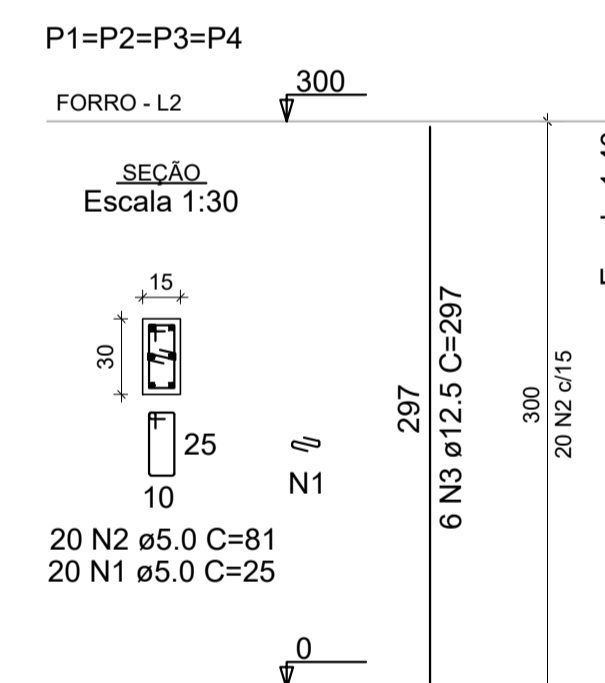


FORMA DO PAVIMENTO FORRO (NÍVEL 3.00)  
Escala 1:50



Legenda dos pilares	
	Pilar que passa
	Pilar que morre

Legenda das vigas e paredes	
	Viga



RELAÇÃO DO AÇO

AÇO	N	DIAM (mm)	QUANT	C.UNIT (cm)	C.TOTAL (cm)
CA60	1	5.0	80	25	2000
CA50	2	5.0	80	81	6480
CA50	3	12.5	24	297	7128

RESUMO DO AÇO

AÇO	DIAM (mm)	C.TOTAL (m)	QUANT + 10% (Barras)	PESO + 10% (kg)
CA50	12.5	71.3	7	75.5
CA60	5.0	84.8	8	14.4
<b>PESO TOTAL (kg)</b>				
CA50		75.5		
CA60		14.4		

Volume de concreto (C-25) = 0.54 m³  
Área de forma = 10.80 m²

NOTAS:

- COTAS EM CENTÍMETROS, E NÍVEIS EM METROS;
- CONFERIR MEDIDAS NO LOCAL.
- OS DETALHES CONSTRUTIVOS ESTÃO APRESENTADOS NO MEMORIAL DESCRITIVO.

REV. 04	29/11/21	REVISÃO CONFORME ANÁLISE DA CEF	DAC
REV. 03	19/11/21	REVISÃO CONFORME ANÁLISE DA CEF	DAC
REV. 02	16/08/21	REVISÃO CONFORME ANÁLISE DA CEF	DAC
REV. 01	11/06/21	ALTERAÇÃO DE FASES	DAC
REV. 00	23/04/21	EMISSÃO INICIAL	DAC
REVISÃO: DATA : DESCRIÇÃO:			RESP.:



PROJETO	GERÊNCIA DE PROJETOS DENIS DE SOUZA SILVA CREA: MG-127.216/D
COORDENAÇÃO DE PROJETOS ALDOISO CAETANO FERREIRA CREA: MG-97.132/D	RESPONSÁVEL TÉCNICO ENGR. CIVIL FLÁVIA C. BARBOSA CREA: MG-187.842/D
PROJETO ENGR. CIVIL WILLIAM BARADEL LARI	DESENHO ENGR. CIVIL WILLIAM BARADEL LARI

EMPREENHIMENTO <b>REFORMA DO ESPAÇO ESTAÇÃO CIDADANIA – CULTURA</b>	
ENDEREÇO AVENIDA PINTO COBRA, 2015 – BAIRRO SANTA CECÍLIA POUSO ALEGRE – MINAS GERAIS	DISCIPLINA ESTRUTURAL
ASSUNTO CASA DE MÁQUINAS PLANTA DE LOCAÇÃO, DETALHAMENTO ESTACAS PLANTA DE FORMAS, DETALHAMENTO BLOCOS E PILARES	FASE DO PROJETO EXECUTIVO
DATA INICIAL 23/04/2021	FOLHA Nº. 01/02
ESCALA INDICADA	REVISÃO R04
ARQUIVO DAC-PMPA-ECC-PE-EST-R04.DWG	