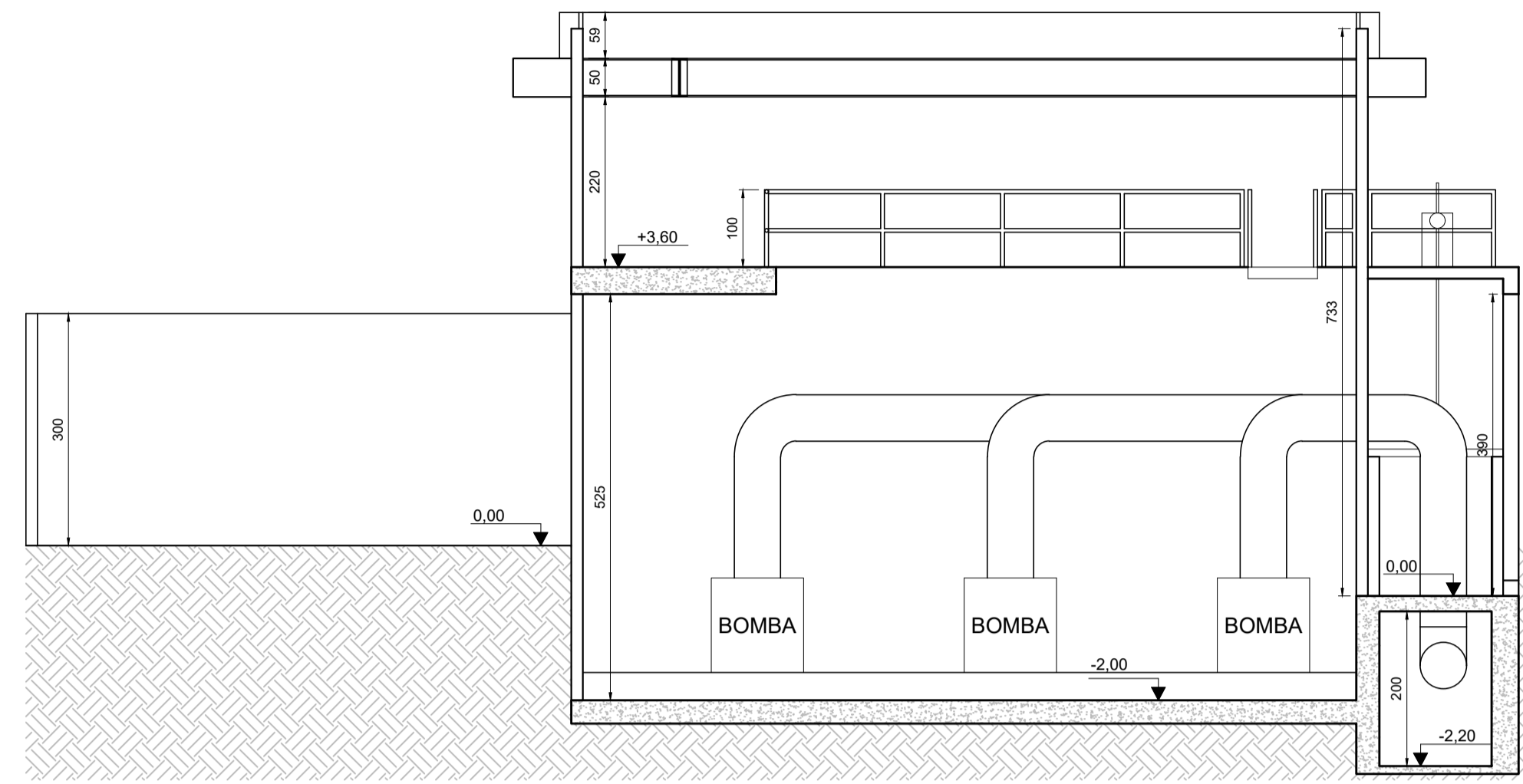
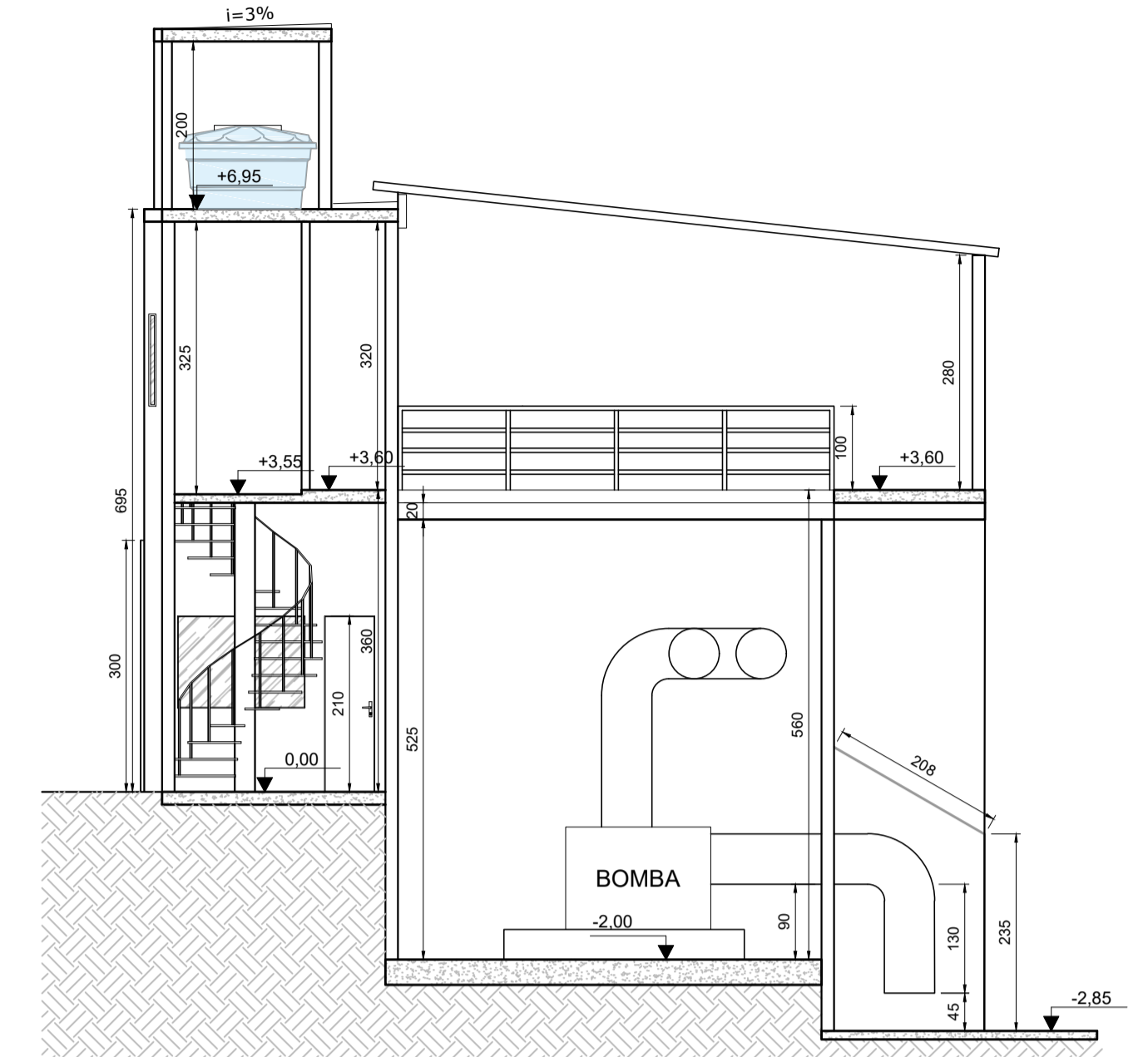


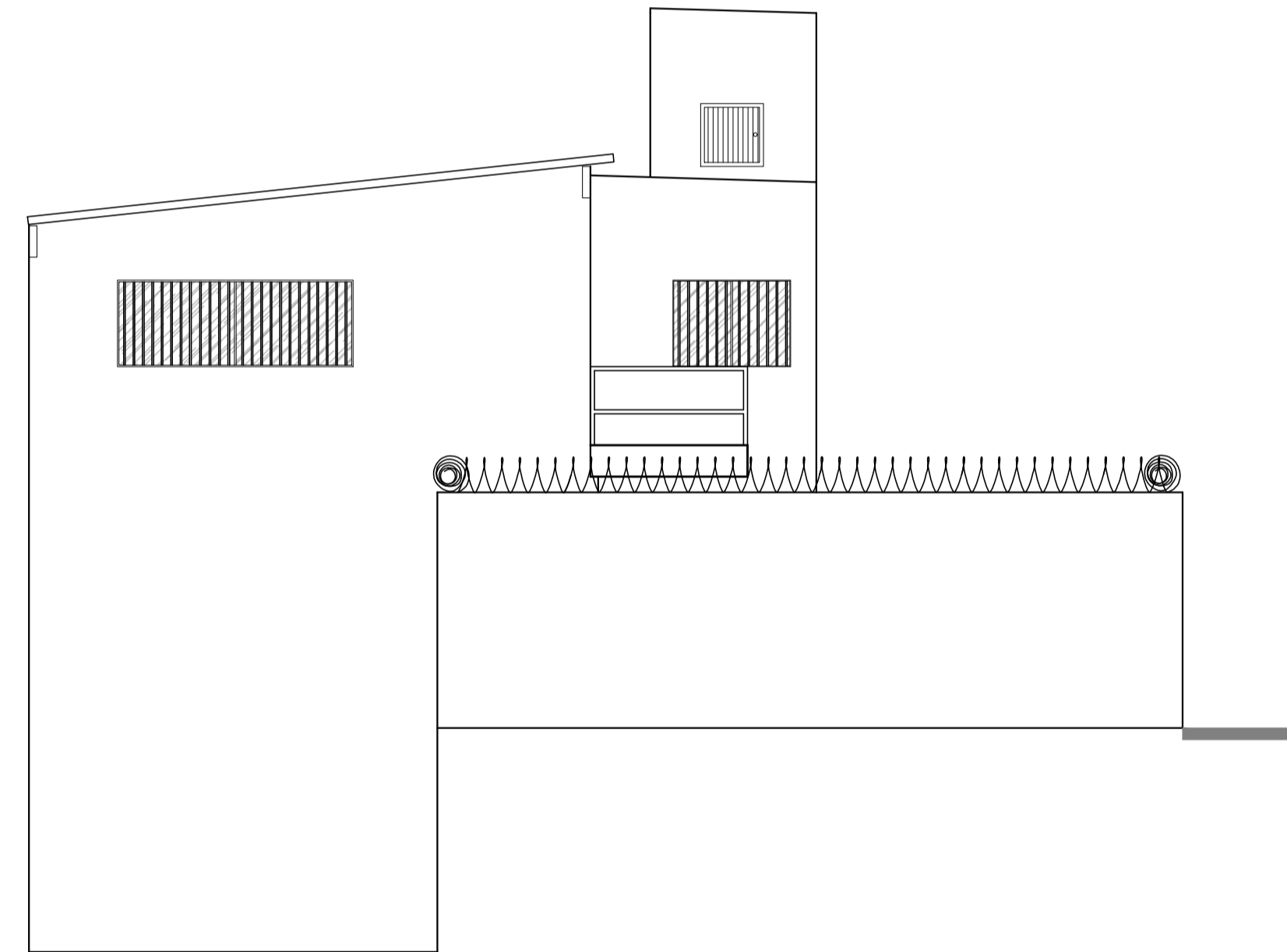
CORTE A-A
Escala: 1:75



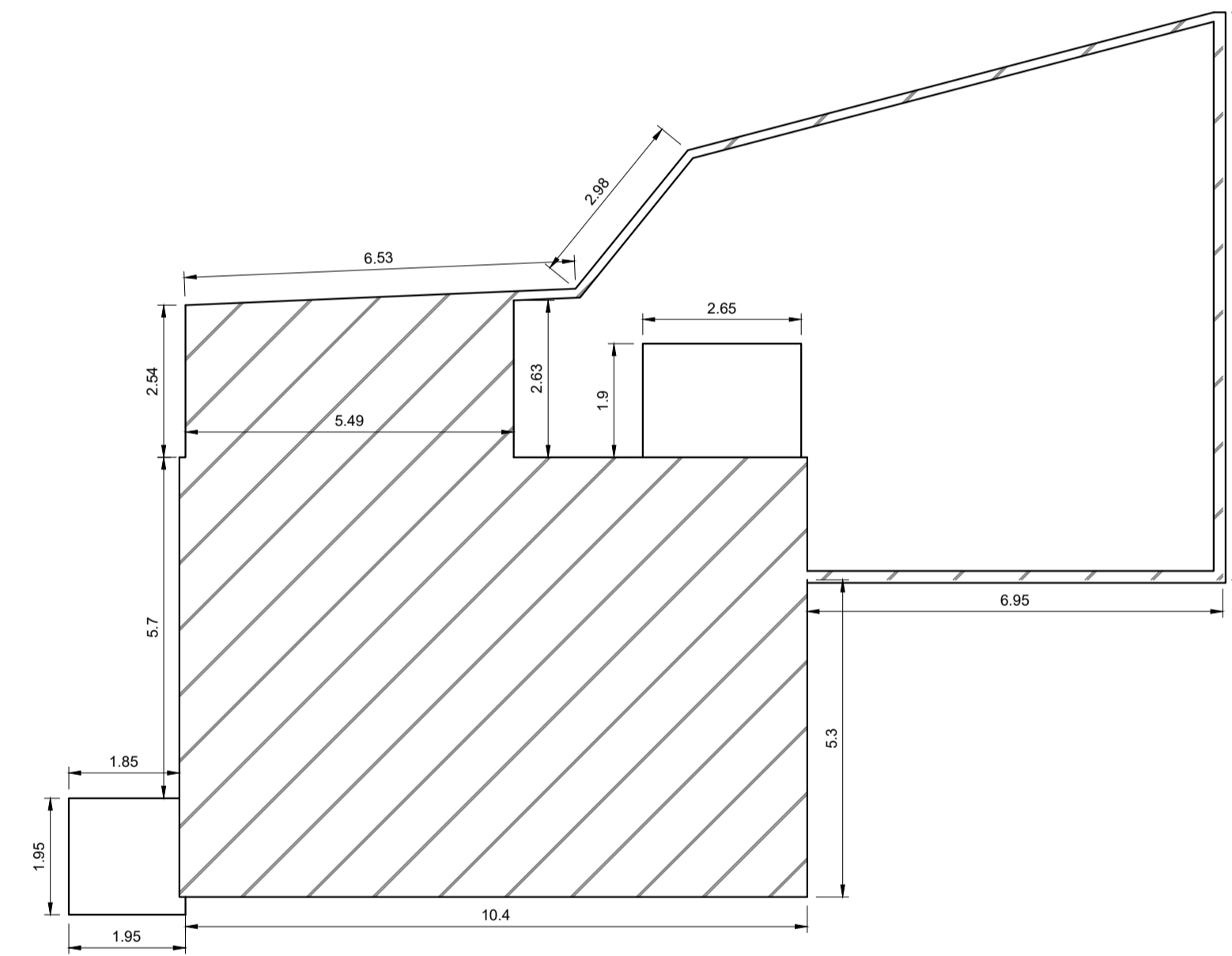
CORTE B-B
Escala: 1:75



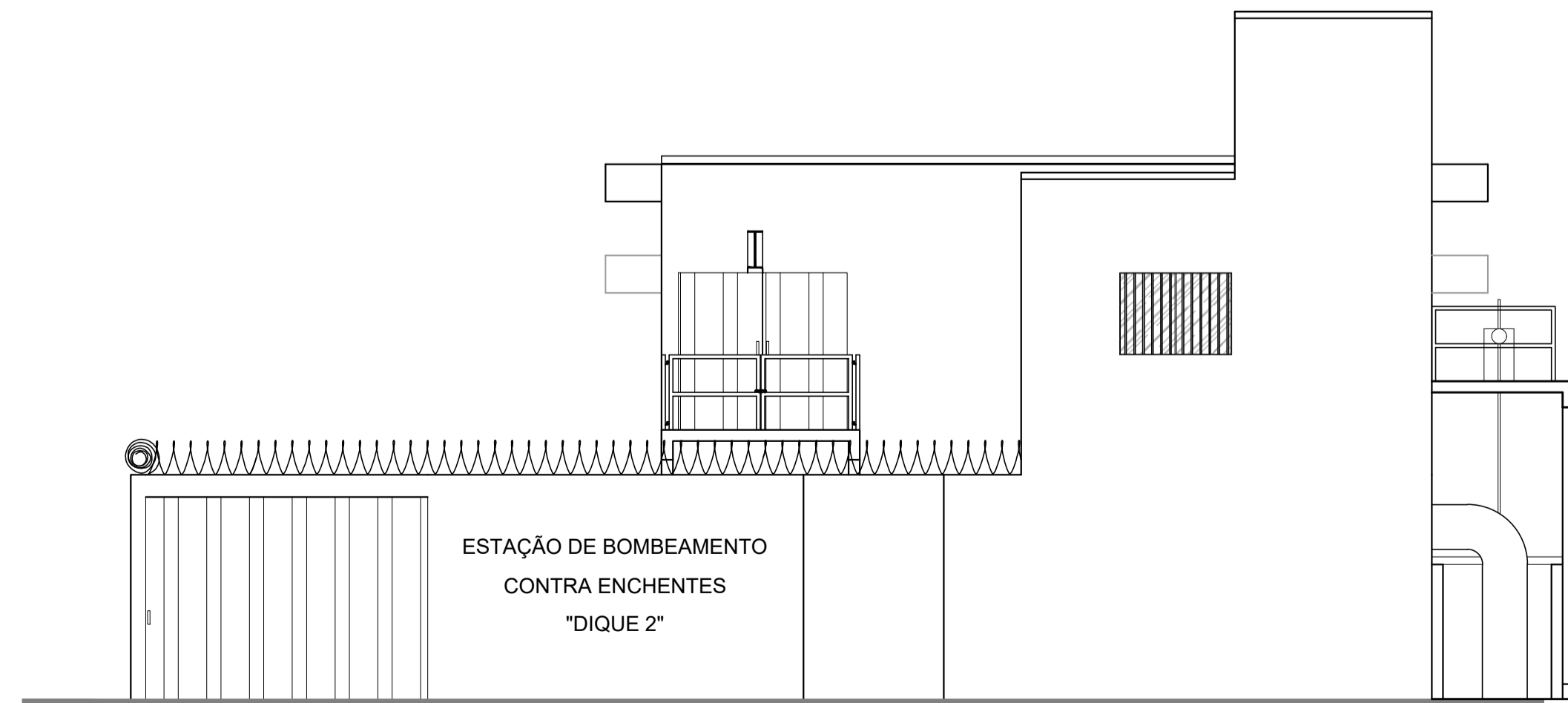
CORTE C-C
Escala: 1:75



FACHADA LATERAL
Escala: 1:75



SITUAÇÃO
Escala: 1:200



FACHADA
Escala: 1:75

NOTAS:

1. COTAS EM CENTÍMETROS, E NÍVEIS EM METROS;
2. CONFERIR MEDIDAS NO LOCAL.
3. OS DETALHES CONSTRUTIVOS ESTÃO APRESENTADOS NO MEMORIAL DESCRITIVO.

REV. 00	11/10/22	EMISSÃO INICIAL	DAC
REVISÃO:	DATA :	DESCRIÇÃO:	RESP.:



 Rua Miguel Vianna, nº 81, Sala 12 Bairro Morro Chic CEP: 37500-080 - Itajubá / MG Tel: (35) 3623-5720 www.dacengenharia.com.br	GERÊNCIA DE PROJETOS	DENIS DE SOUZA SILVA	CREA: MG-127.216/D
	COORDENAÇÃO DE PROJETOS	ALOISIO CAETANO FERREIRA	CREA: MG-97.132/D
	RESPONSÁVEL TÉCNICO	ENGR. CIVIL FLÁVIA C. BARBOSA	CREA: MG-187.842/D
	DESENHO	ENGR. CIVIL FLÁVIA C. BARBOSA	

EMPREENHIMENTO		REFORMA E AMPLIAÇÃO DA CASA DE BOMBA "DIQUE 2"	
ENDEREÇO	AVENIDA VEREADOR HEBERT CAMPOS, B. SÃO GERALDO POUSO ALEGRE - MINAS GERAIS	DISCIPLINA	ARQUITETÔNICO
ASSUNTO	CORTES E FACHADAS SITUAÇÃO	FASE DO PROJETO	EXECUTIVO
		FOLHA Nº.	02/04